

PAWOALU SYSTEM

NAPĘDY PRZEMYSŁOWE I SYSTEMY ALUMINIOWE



Autoryzowane centrum dystrybucji i montażu



II TERMINALI E PROFILI DI CHIUSURA COVER CAPS AND PROFILES

1 Codice 2001 **NEW**

Descrizione

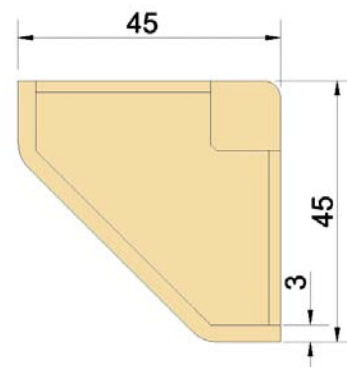
Terminale giunzione 45x45 angolare

Materiale

Nylon nero

Note

Da utilizzare con giunzione codice 3080



2 Codice 2002 **NEW**

Descrizione

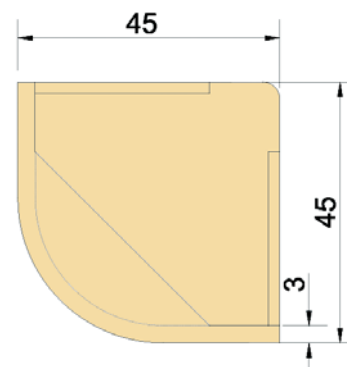
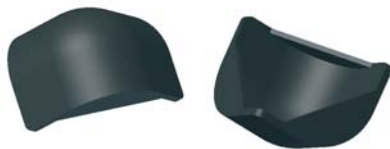
Terminale giunzione 45x45 raggato

Materiale

Nylon nero

Note

Prossimamente disponibile



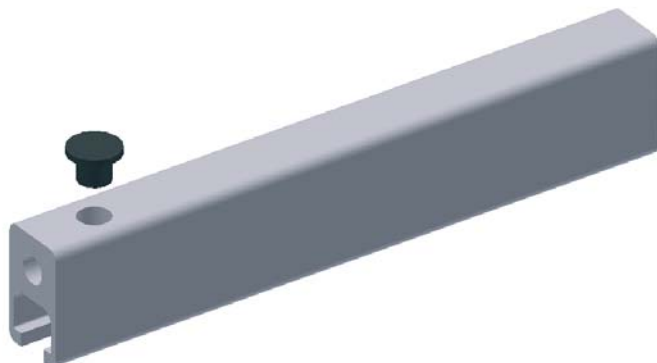
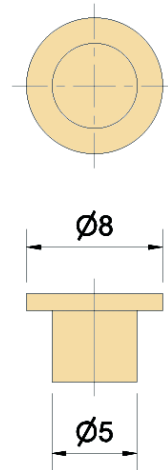
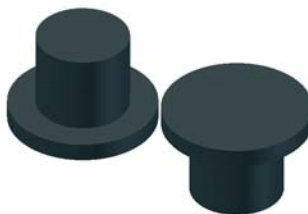
3 Codice 2005 **NEW**

Descrizione

Tappaforo Ø 5

Materiale

Nylon nero



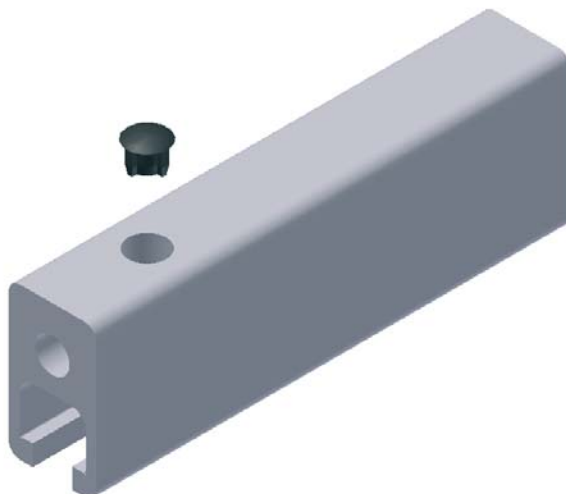
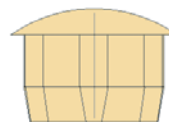
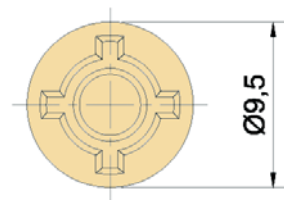
4 **Codice 2010**

Descrizione

Tappaforo Ø 8

Materiale

Nylon nero



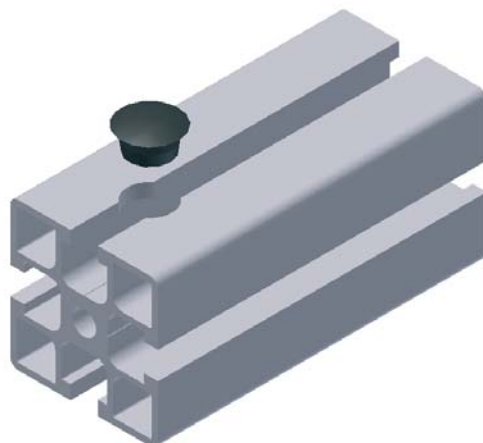
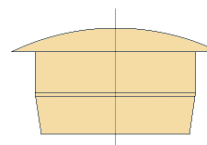
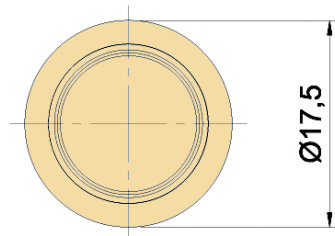
5 **Codice 2015**

Descrizione

Tappaforo Ø 13.5

Materiale

Nylon nero



II TERMINALI E PROFILI DI CHIUSURA COVER CAPS AND PROFILES

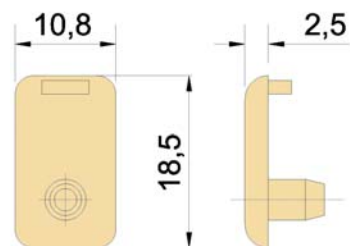
6 Codice 2020

Descrizione

Terminale profilo 10.8x18.5

Materiale

Nylon nero



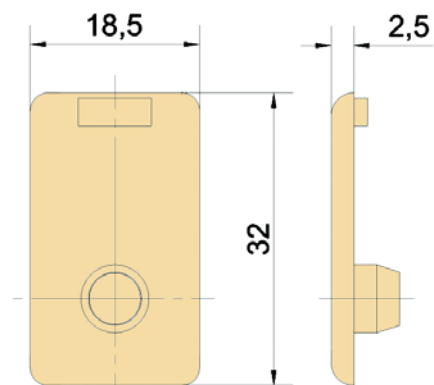
7 Codice 2030

Descrizione

Terminale profilo 18.5x32

Materiale

Nylon nero



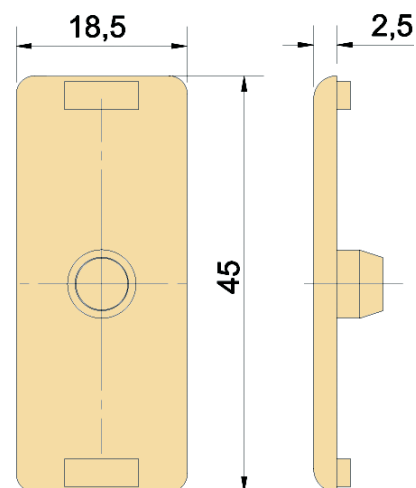
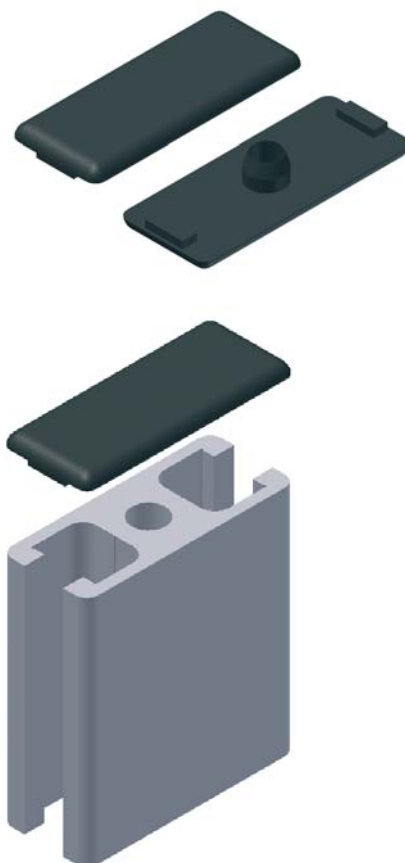
8 Codice 2035

Descrizione

Terminale profilo 18.5x45

Materiale

Nylon nero



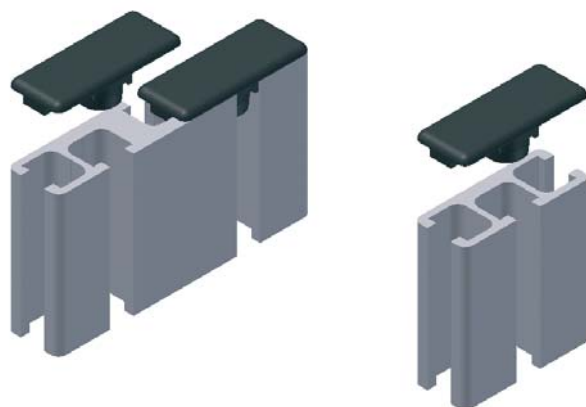
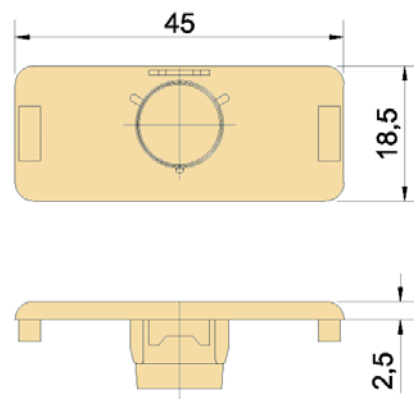
9 **Codice 2036**

Descrizione

Terminale profilo 18.5x45 3 Cave

Materiale

Nylon nero



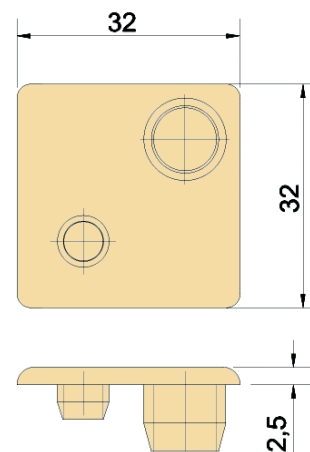
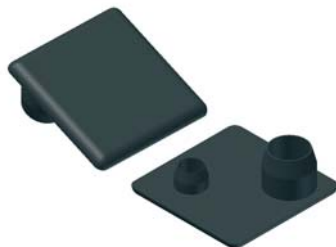
10 **Codice 2045**

Descrizione

Terminale profilo 32x32

Materiale

Nylon nero



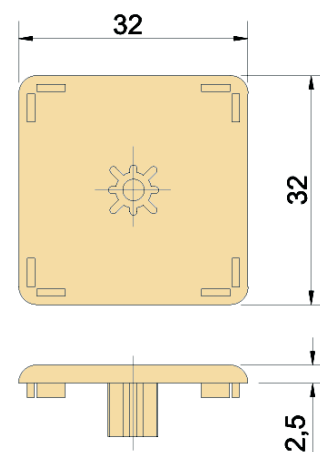
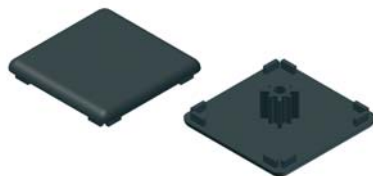
11 **Codice 2046**

Descrizione

Terminale profilo 32x32 4 Cave

Materiale

Nylon nero



II TERMINALI E PROFILI DI CHIUSURA COVER CAPS AND PROFILES

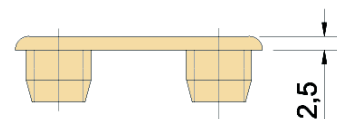
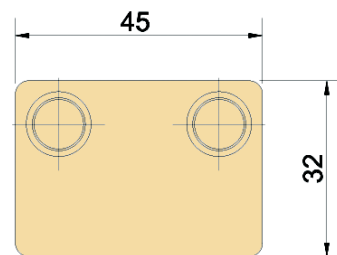
12 Codice 2050

Descrizione

Terminale profilo 32x45

Materiale

Nylon nero



52

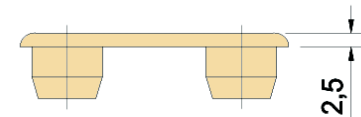
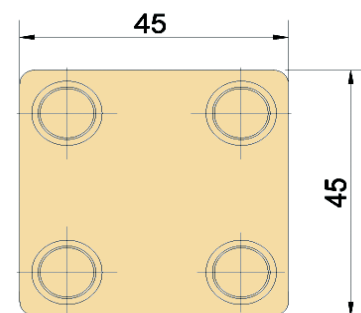
13 Codice 2055

Descrizione

Terminale profilo 45x45

Materiale

Nylon nero



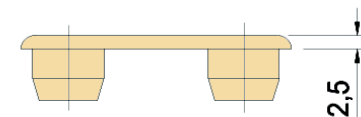
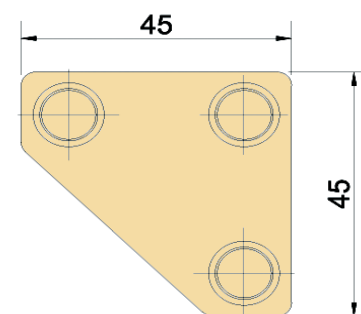
14 Codice 2060

Descrizione

Terminale profilo 45x45 angolare

Materiale

Nylon nero



II TERMINALI E PROFILI DI CHIUSURA COVER CAPS AND PROFILES

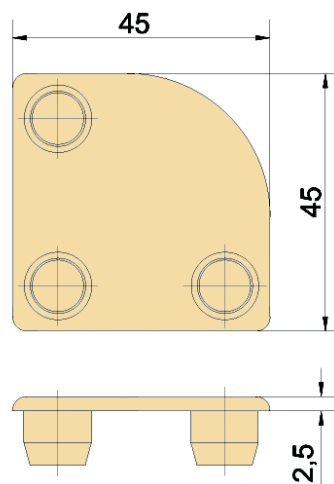
15 Codice 2061 **NEW**

Descrizione

Terminale profilo 45x45 raggato

Materiale

Nylon nero



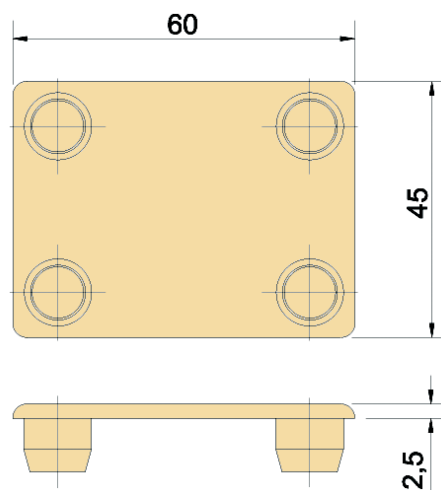
16 Codice 2065

Descrizione

Terminale profilo 45x60

Materiale

Nylon nero



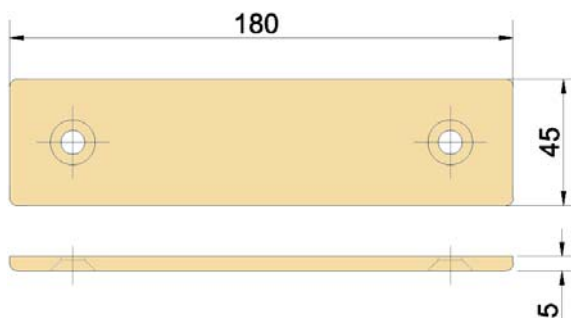
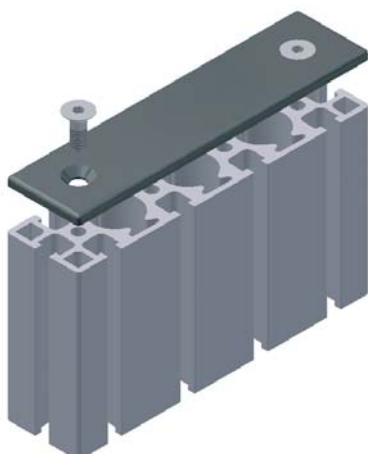
17 Codice 2069 **NEW**

Descrizione

Terminale profilo 45x180

Materiale

Alluminio anodizzato nero



II TERMINALI E PROFILI DI CHIUSURA COVER CAPS AND PROFILES

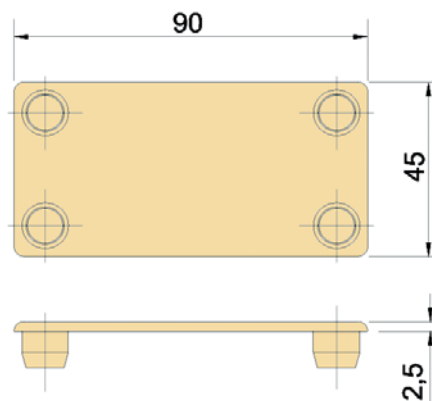
18 Codice 2070

Descrizione

Terminale profilo 45x90

Materiale

Nylon nero



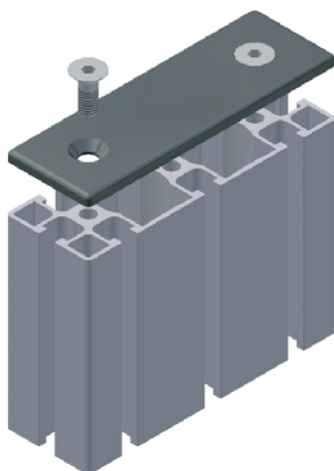
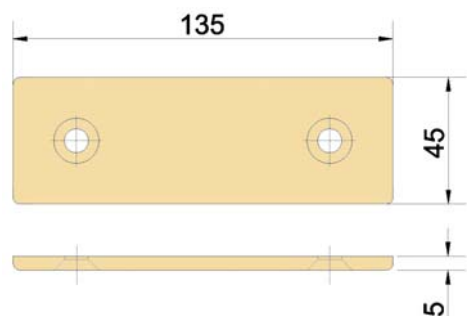
19 Codice 2071 **NEW**

Descrizione

Terminale profilo 45x135

Materiale

Alluminio anodizzato nero



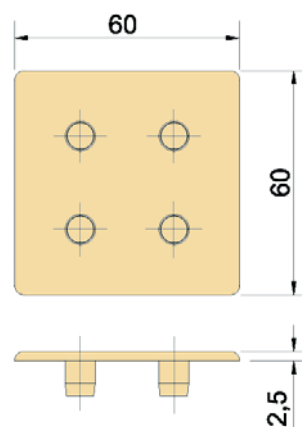
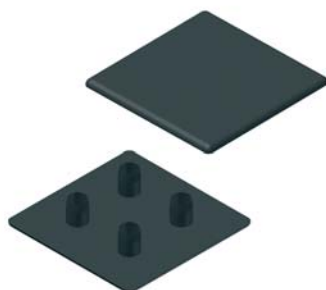
20 Codice 2072

Descrizione

Terminale profilo 60x60

Materiale

Nylon nero



II TERMINALI E PROFILI DI CHIUSURA COVER CAPS AND PROFILES

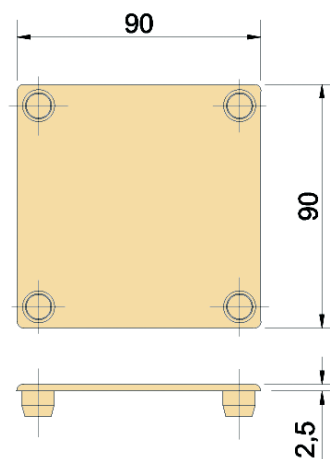
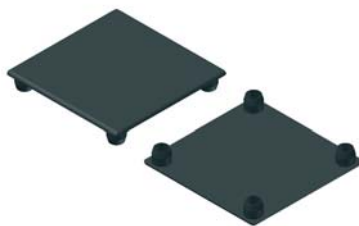
21 Codice 2075

Descrizione

Terminale profilo 90x90

Materiale

Nylon nero



22 Codice 2076

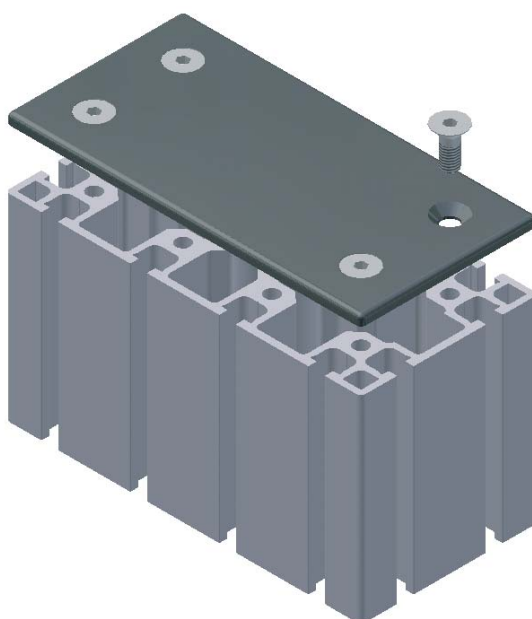
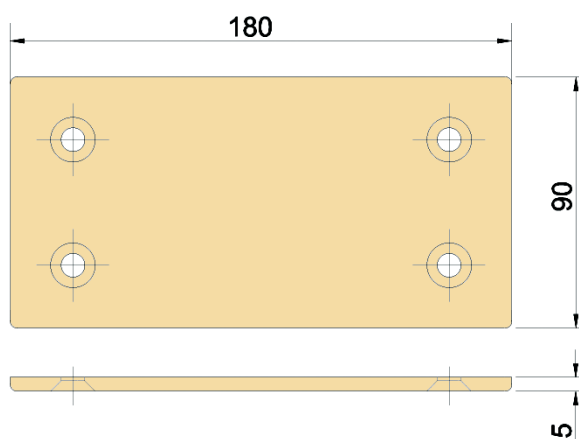
NEW

Descrizione

Terminale profilo 90x180

Materiale

Alluminio anodizzato nero



II TERMINALI E PROFILI DI CHIUSURA COVER CAPS AND PROFILES

23 Codice 2080

Descrizione

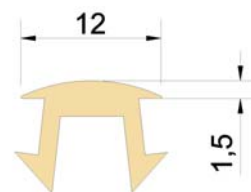
Profilo chiusura morbido

Materiale

Gomma 70 shore nero

Note

Vedi Applicazione II/a



24 Codice 2085

Descrizione

Profilo chiusura rigido

Materiale

PVC estruso grigio

Note

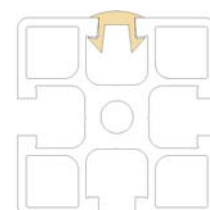
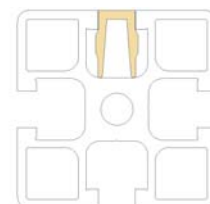
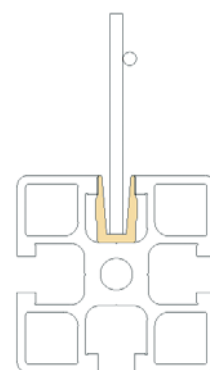
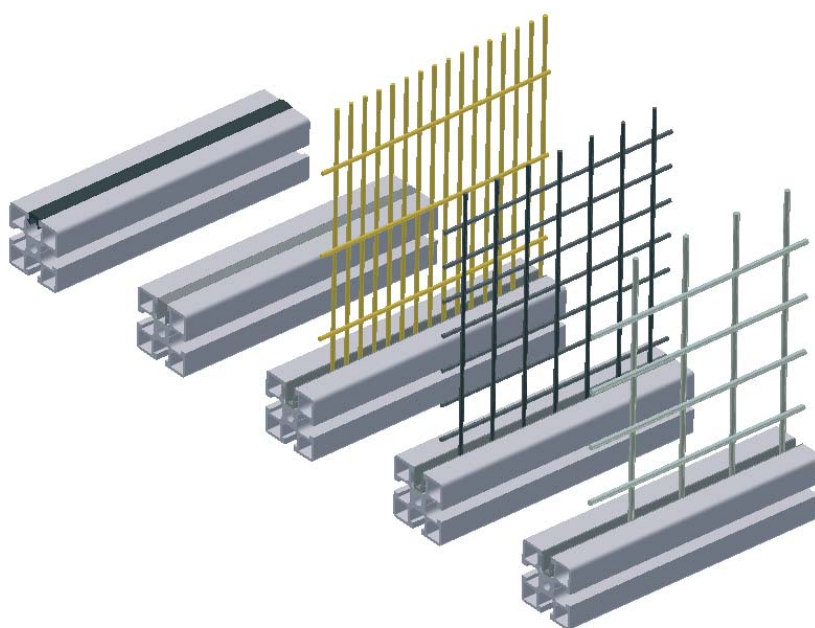
Lunghezza standard: 2000 mm.

Vedi Applicazione II/a



56

a Applicazione



25 **Codice 2086**

Descrizione

Profilo chiusura rigido nero

Materiale

PVC estruso

Note

Lunghezza standard: 2000 mm.

Vedi Applicazione II/a



26 **Codice 2087**

Descrizione

Profilo chiusura rigido per cava ridotta

Materiale

PVC estruso grigio

Note

Lunghezza standard: 2000 mm.

Da usare con profilo 32x32 4 cave

