



PAWOALUSYSTEM

NAPĘDY PRZEMYSŁOWE I SYSTEMY ALUMINIOWE



Autoryzowane centrum dystrybucji i montażu



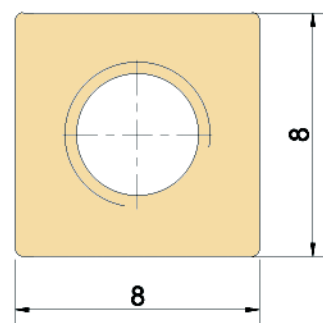
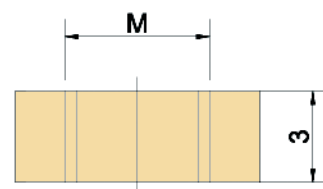
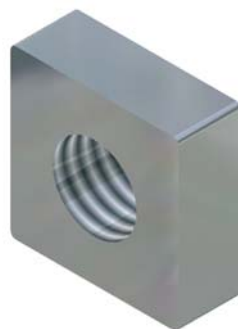
1 **Codice 2414 - 2415**

Descrizione

Dado quadro cava 5

Note

Da utilizzare con profilati cava 5



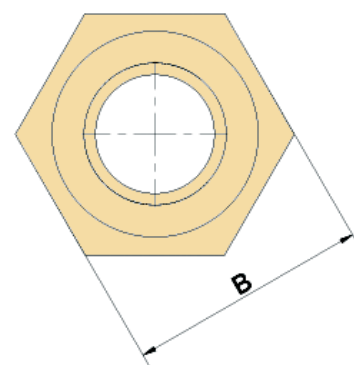
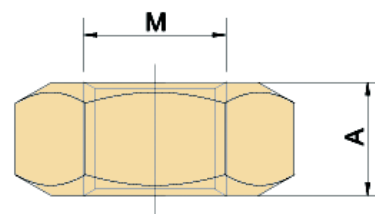
Codice	M	Materiale
2414	M4	Acciaio zincato 8.8
2415	M5	Acciaio zincato 8.8

60

2 **Codice 2416...2419**

Descrizione

Dado esagonale



Codice	M	A	B	Materiale
2416	M8	6,5	13	Acciaio zincato 8.8
2417	M10	8	17	Acciaio zincato 8.8
2418	M16	13	24	Acciaio zincato 8.8
2419	M12	10	19	Acciaio zincato 8.8

3 **Codice 2456**

Descrizione

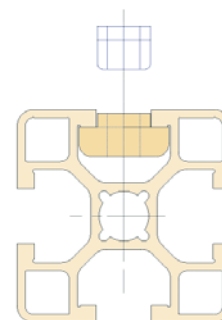
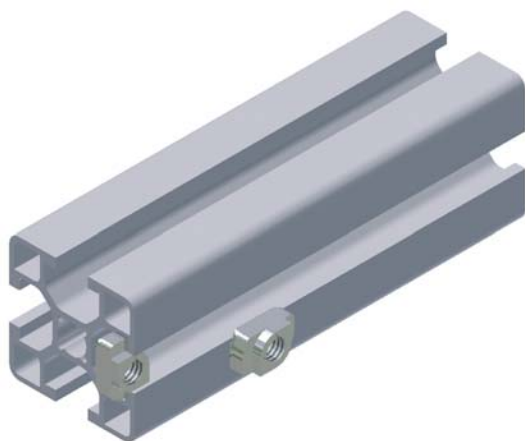
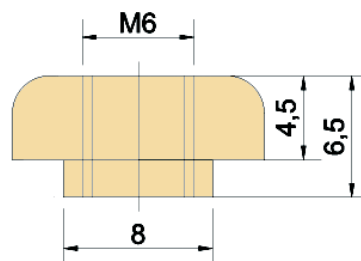
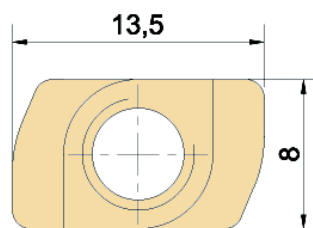
Inserto 32 4C M6

Materiale

Acciaio zincato 8.8

Note

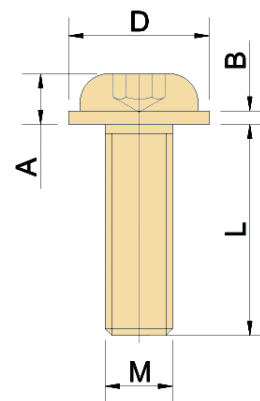
Per inserimento in cava a struttura montata



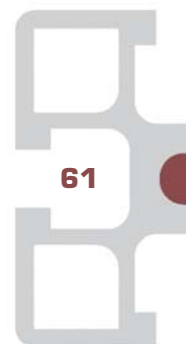
4 **Codice 2510...2522**

Descrizione

Vite con testa a bottone flangiata con esagono incassato



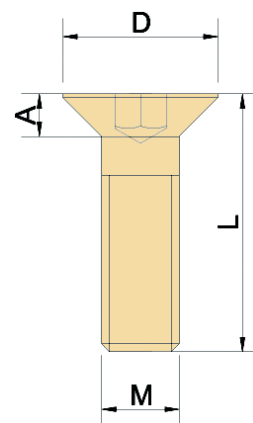
Codice	M	A	B	D	L	Materiale
2510	M6	3.3	1.2	12.5	16	Acciaio zincato 8.8
2515	M6	3.3	1.2	12.5	20	Acciaio zincato 8.8
2520	M6	3.3	1.2	12.5	30	Acciaio zincato 8.8
2522	M6	3.3	1.2	12.5	40	Acciaio zincato 8.8



5 **Codice 2525 - 2530**

Descrizione

Vite con testa svasata piana con esagono incassato



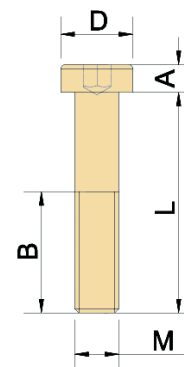
Codice	M	A	D	L	Materiale
2525	M5	2.8	10	14	Acciaio zincato 8.8
2530	M6	3.5	12	20	Acciaio zincato 8.8

62

6 **Codice 2535...2577**

Descrizione

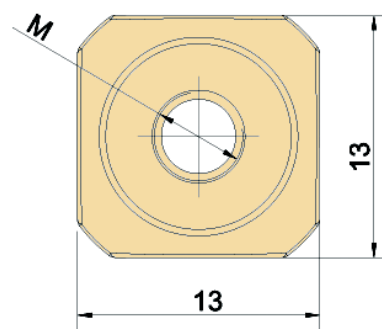
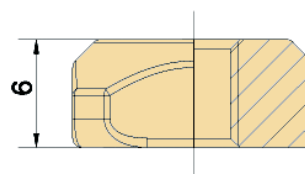
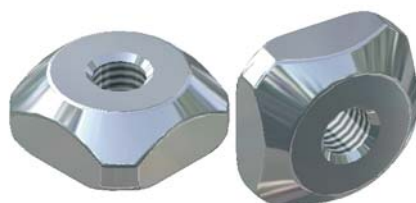
Vite con testa cilindrica con esagono incassato a testa ribassata



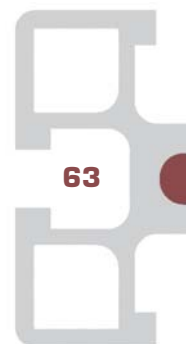
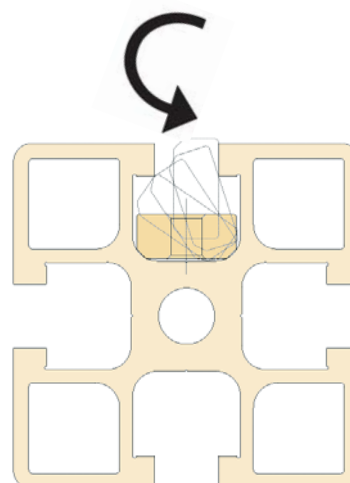
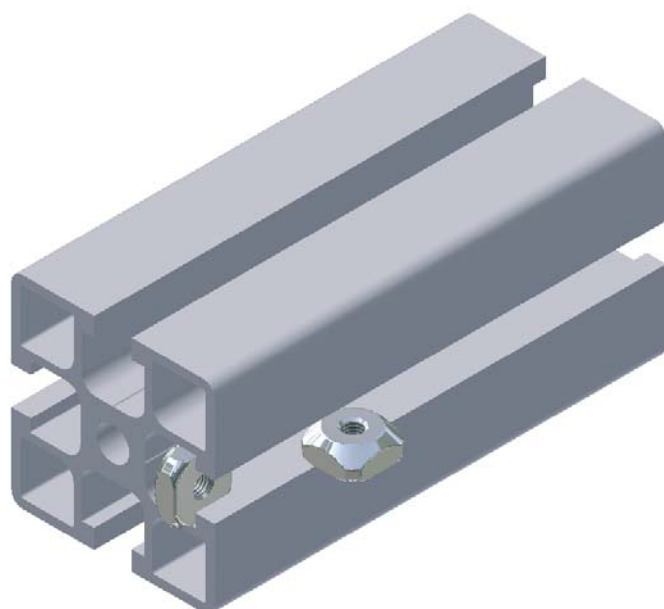
Codice	M	A	B	D	L	Materiale
2535	M6	4	L	10	14	Acciaio zincato 8.8
2540	M6	4	L	10	20	Acciaio zincato 8.8
2541	M6	4	L	10	20	Acciaio inox A2 70
2545	M8	5	L	13	16	Acciaio zincato 8.8
2550	M8	5	L	13	20	Acciaio zincato 8.8
2551	M8	5	L	13	20	Acciaio inox A2 70
2555	M8	5	L	13	25	Acciaio zincato 8.8
2558	M8	5	L	13	30	Acciaio zincato 8.8
2560	M8	5	22	13	35	Acciaio zincato 8.8
2565	M8	5	22	13	40	Acciaio zincato 8.8
2566	M8	5	22	13	40	Acciaio inox A2 70
2570	M8	5	22	13	60	Acciaio zincato 8.8
2576	M5	5	L	8,5	30	Acciaio zincato 12.9
2577	M6	6	L	10	35	Acciaio zincato 12.9

7 **Codice 2610...2629**

Descrizione
Dado quadro



Codice	M	Materiale
2610	M4	Acciaio zincato 8.8
2616	M5	Acciaio zincato 8.8
2622	M6	Acciaio zincato 8.8
2628	M8	Acciaio zincato 8.8
2629	M8	Acciaio inox A2 70



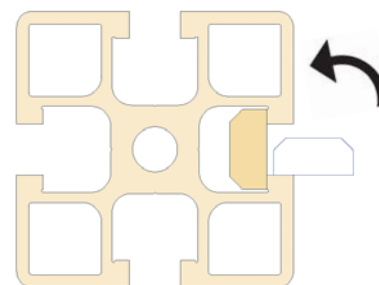
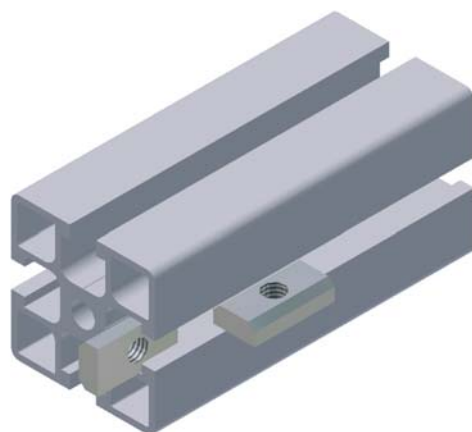
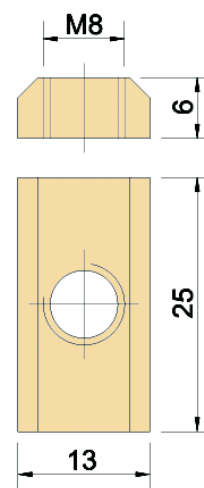
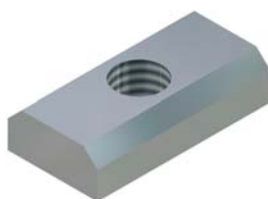
63

8 **Codice 2634**

Descrizione
Dado rettangolare M8 L25

Materiale
Acciaio zincato 8.8

Note
Per applicazioni con necessità di alta coppia di serraggio



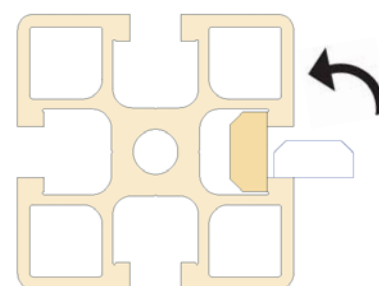
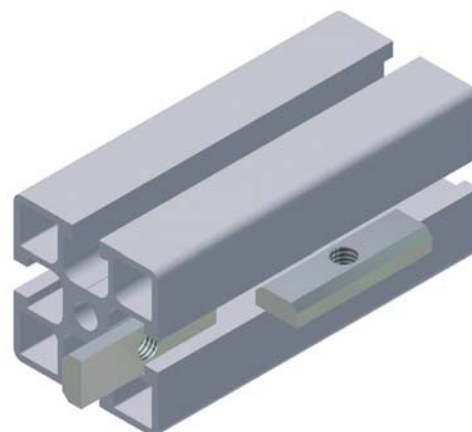
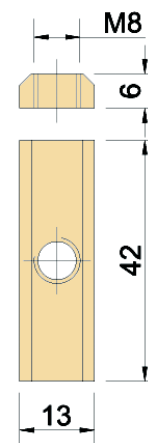
64

9 **Codice 2640**

Descrizione
Dado rettangolare M8 L42

Materiale
Acciaio zincato 8.8

Note
Per applicazioni con necessità di alta coppia di serraggio



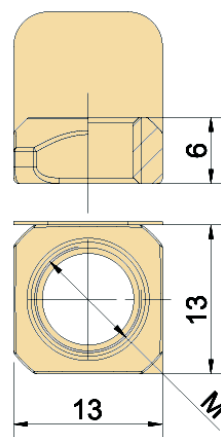
10 **Codice 2646...2664**

Descrizione

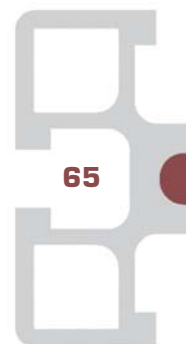
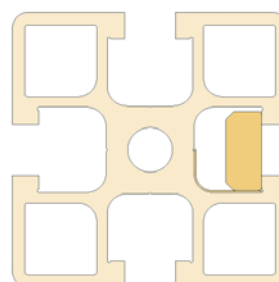
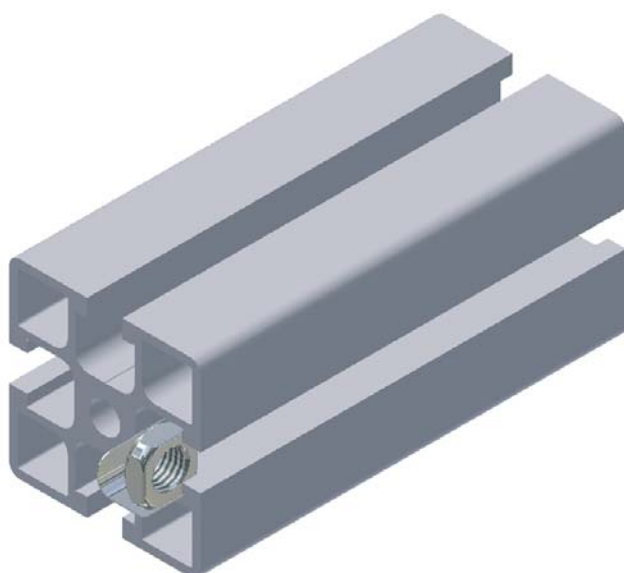
Dado quadro con linguetta

Note

Dado anticaduta



Codice	M	Materiale
2646	M4	Acciaio zincato 8.8
2652	M5	Acciaio zincato 8.8
2658	M6	Acciaio zincato 8.8
2664	M8	Acciaio zincato 8.8



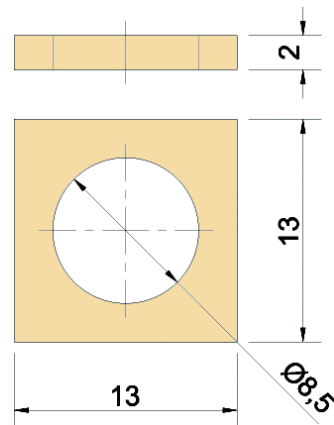
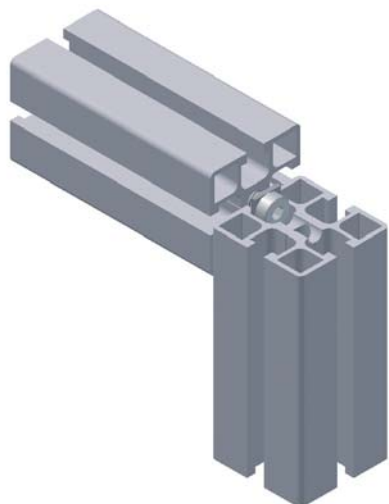
11 **Codice 2670 - 2671**

Descrizione

Rondella quadra 13x13

Note

Accessorio indispensabile per distribuire correttamente il precarico della vite su una superficie più ampia



Codice	Materiale
2670	Acciaio zincato C50 UNI 78 45
2671	Acciaio inox A2 70

66

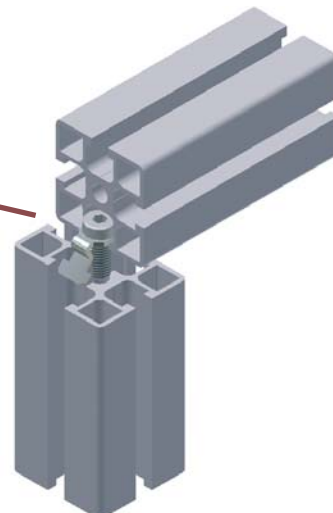
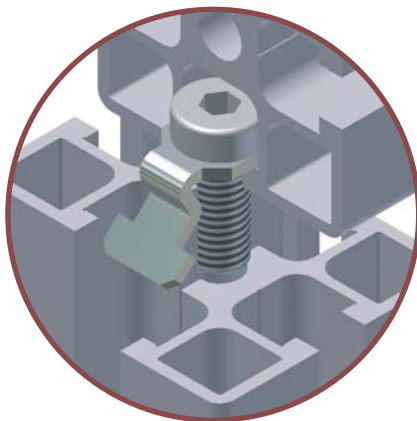
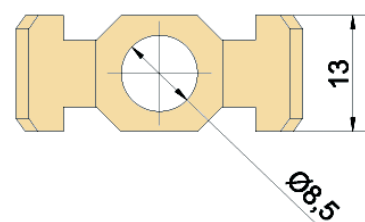
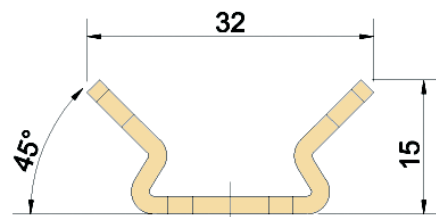
12 **Codice 2676**

Descrizione

Dispositivo antirotazione

Materiale

Acciaio zincato



13 **Codice 2688**

Descrizione

Golfare M16

Materiale

Acciaio zincato 8.8

