



PAWOCALUSYSTEM

NAPĘDY PRZEMYSŁOWE I SYSTEMY ALUMINIOWE



Autoryzowane centrum dystrybucji i montażu



1 **Codice 3501 - 3502 - 3503**



Descrizione

Piede SA PA Zn Ø 45

Materiale

Stelo in acciaio zincato

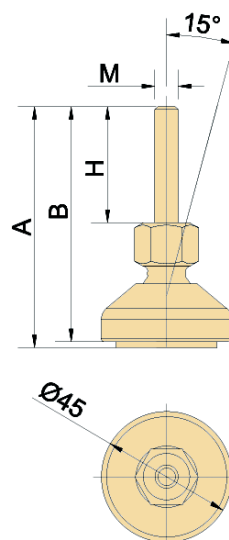
Zoccolo in poliammide rinforzata vetro

Antiscivolo in gomma NBR 70 Shore

Note

Stelo snodato

Completo di dado



Codice	A	B	H	M	Diametro sfera	Dado	Portata (N)
3501	83	81	40	M8	18	CH 19	10.000
3502	113	111	70	M16	18	CH 19	10.000
3503	173	171	130	M16	18	CH 19	10.000

2 **Codice 3504 - 3505 - 3506**



Descrizione

Piede SAD PA Zn Ø 90

Materiale

Stelo in acciaio zincato

Zoccolo in poliammide rinforzata vetro

Antiscivolo in gomma NBR 70 Shore

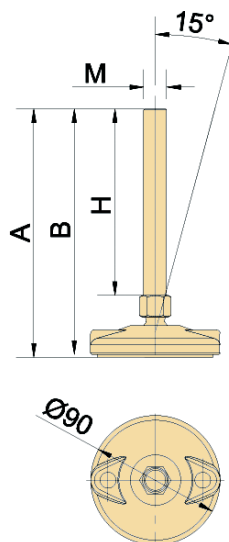
Note

Stelo snodato

Completo di dado

Zoccolo con prefori di fissaggio

Il fissaggio a terra è possibile solo a rottura dei diaframmi



Codice	A	B	H	M	Diametro sfera	Dado	Portata (N)
3504	113	111	70	M16	18	CH 19	10.000
3505	173	171	130	M16	18	CH 19	10.000
3506	83	81	40	M8	18	CH 19	10.000

3 **Codice 3510 - 3515 - 3520**

Descrizione

Piede SA PA Zn Ø 50

Materiale

Stelo in acciaio zincato

Zoccolo in poliammide rinforzata vetro

Antiscivolo in gomma NBR 70 Shore

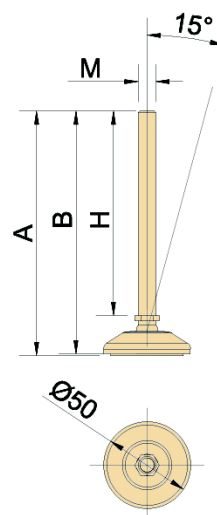
Note

Stelo snodato

Completo di dado

NON DISPONIBILE A MAGAZZINO.

Approvvigionato su richiesta.



Codice	A	B	H	M	Diametro sfera	Dado	Portata (N)
3510	61	60	40	M8	12.8	CH 12	10.000
3515	56	55	33	M10	12.8	CH 12	10.000
3520	141	140	118	M10	12.8	CH 12	10.000

4 **Codice 3525...3550**

Descrizione

Piede SA PA Zn Ø 80

Materiale

Stelo in acciaio zincato

Zoccolo in poliammide rinforzata vetro

Antiscivolo in gomma NBR 70 Shore

Note

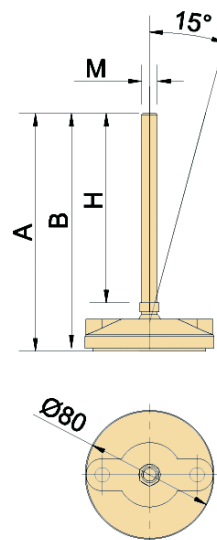
Stelo snodato

Zoccolo con prefori di fissaggio

Il fissaggio a terra è possibile solo a rottura dei diaframmi

NON DISPONIBILE A MAGAZZINO.

Approvvigionato su richiesta.



Codice	A	B	H	M	Diametro sfera	Dado	Portata (N)
3525	67	65	40	M8	12.8	CH 12	10.000
3530	60	58	33	M10	12.8	CH 12	10.000
3535	145	143	118	M10	12.8	CH 12	10.000
3540	75	73	47	M16	12.8	CH 15	10.000
3545	95	93	67	M16	12.8	CH 15	10.000
3550	195	193	167	M16	12.8	CH 15	10.000

5 **Codice 3555 - 3560 - 3565**

Descrizione

Piede SA PA Zn Ø 100

Materiale

Stelo in acciaio zincato

Zoccolo in poliammide rinforzata vetro

Antiscivolo in gomma NBR 70 Shore

Note

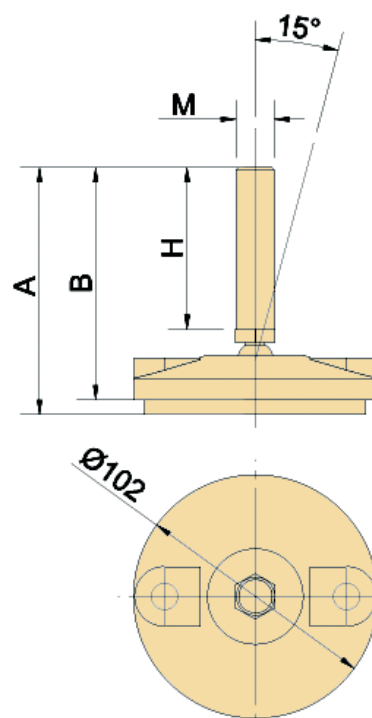
Stelo snodato

Zoccolo con prefori di fissaggio

Il fissaggio a terra è possibile solo a rottura dei diaframmi

NON DISPONIBILE A MAGAZZINO.

Approvvigionato su richiesta.



Codice	A	B	H	M	Diametro sfera	Dado	Portata (N)
3555	98	95	54	M16	24.5	CH 24	13.000
3560	163	160	119	M16	24.5	CH 24	13.000
3565	198	195	154	M16	24.5	CH 24	13.000

82

6 **Codice 3570 - 3575 - 3580**

Descrizione

Piede SA PA Zn Ø 123

Materiale

Stelo in acciaio zincato

Zoccolo in poliammide rinforzata vetro

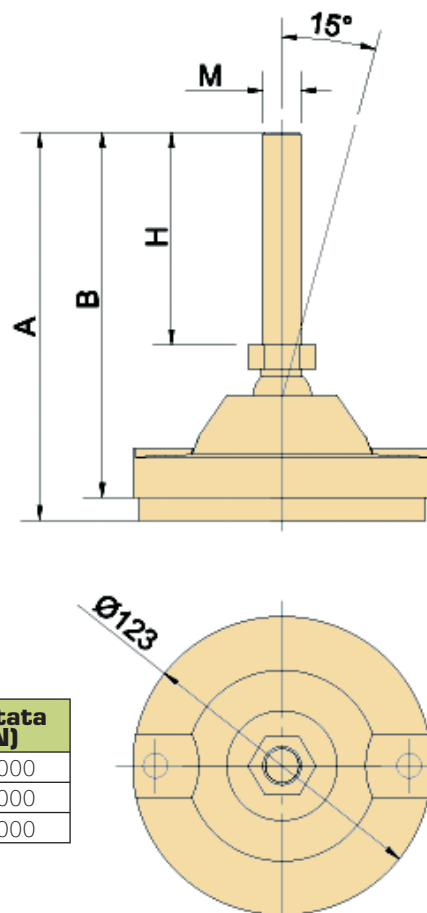
Antiscivolo in gomma NBR 70 Shore

Note

Stelo snodato

Zoccolo con prefori di fissaggio

Il fissaggio a terra è possibile solo a rottura dei diaframmi



Codice	A	B	H	M	Diametro sfera	Dado	Portata (N)
3570	123	115	54	M16	24.5	CH 24	25.000
3575	158	150	89	M16	24.5	CH 24	25.000
3580	223	215	154	M16	24.5	CH 24	25.000

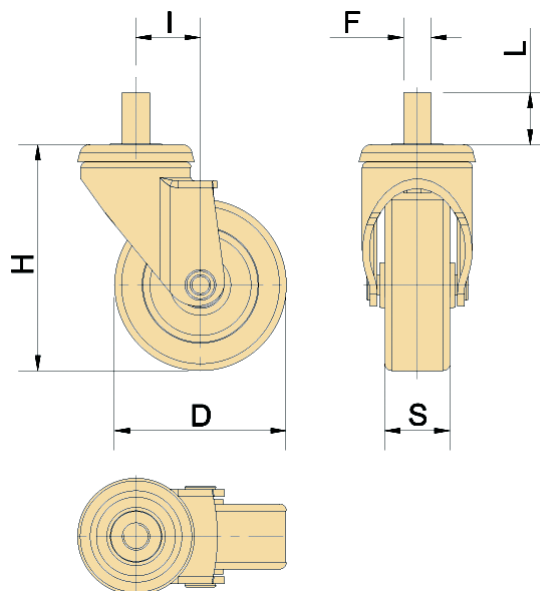
7 **Codice 3610**

Descrizione

Ruota gomma girevole filetto

Materiale

Gomma sintetica



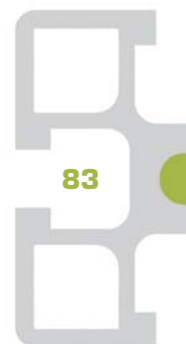
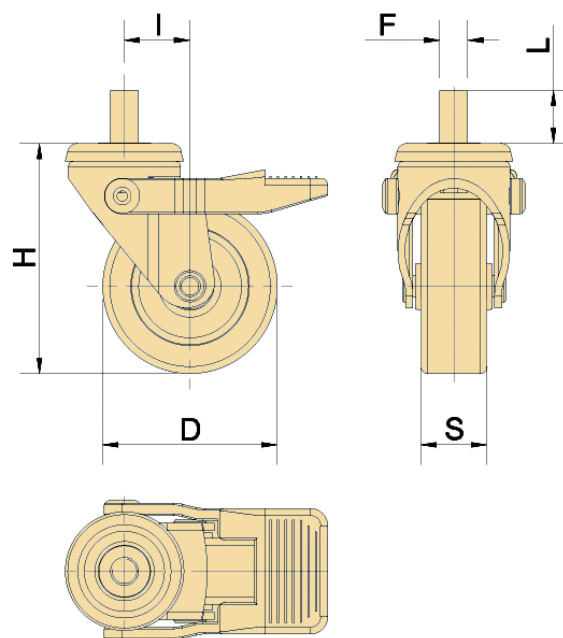
8 **Codice 3616**

Descrizione

Ruota gomma girevole filetto freno

Materiale

Gomma sintetica

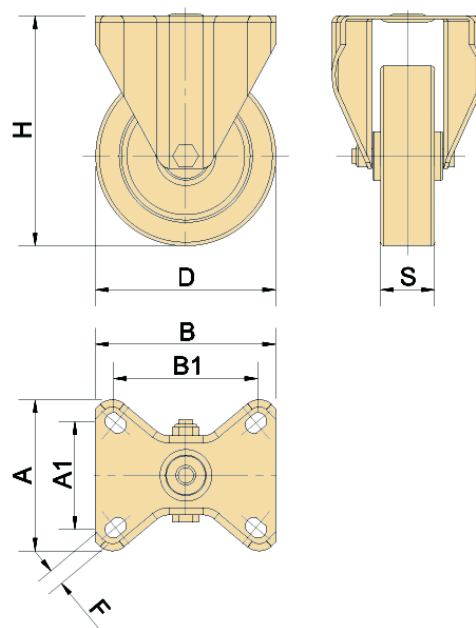


Codice	F	H	I	L	S	Diametro	Portata (N)
3610	M8	66	24.5	15	19	50	350
3616	M8	66	24.5	15	19	50	350



9 **Codice 3622...3676**

Descrizione
Ruota fix piastra

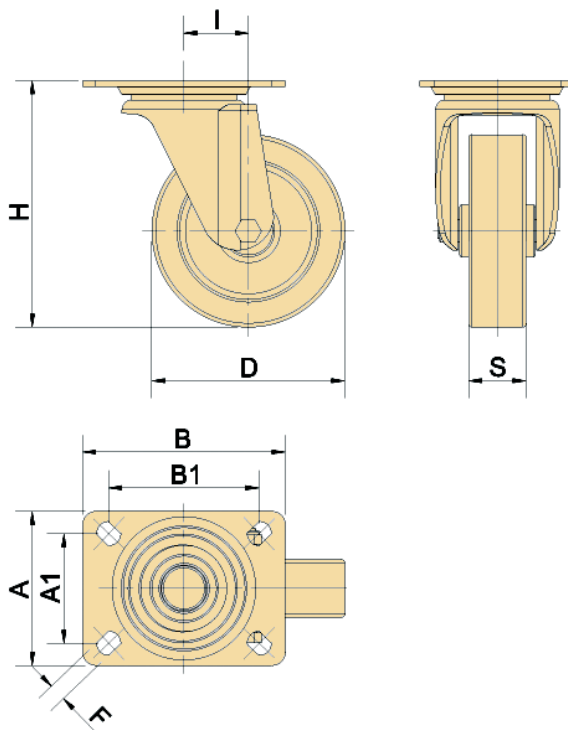


Codice	A	A1	B	B1	F	H	S	Diametro	Portata (N)	Materiale
3622	60	45	60	45	6.2	90	22	60	500	Gomma sintetica
3640	60	45	60	45	6.2	110	22	80	550	Gomma sintetica
3655	84	60	100	80	9x12	108	30	80	1.000	Poliuretano ad iniezione
3658	84	60	100	80	9x12	128	30	100	1.300	Poliuretano ad iniezione
3676	84	60	116	80	9x16	158	30	125	1.700	Poliuretano ad iniezione

84

10 **Codice 3628...3682**

Descrizione
Ruota girevole piastra

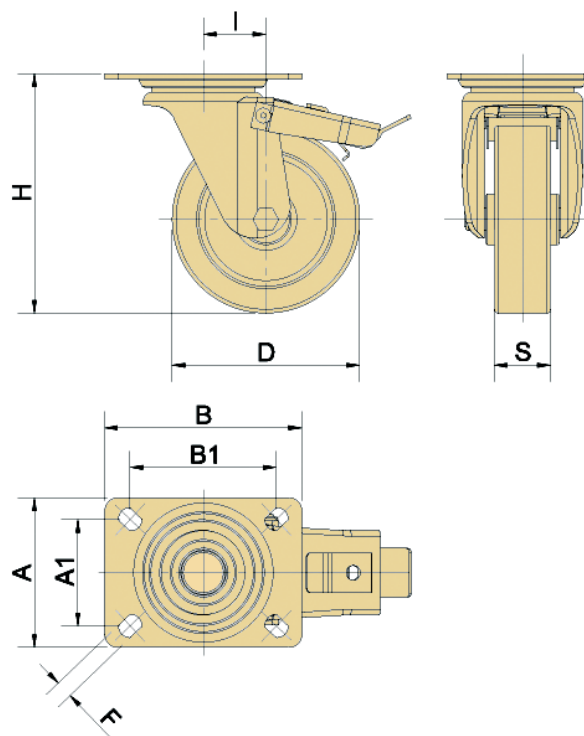


Codice	A	A1	B	B1	F	H	S	Diametro	Portata (N)	Materiale
3628	60	45	60	45	6.2	90	22	60	500	Gomma sintetica
3646	60	45	60	45	6.2	110	22	80	550	Gomma sintetica
3656	80	60	104	80	9x12	108	30	80	1.000	Poliuretano ad iniezione
3664	80	60	104	80	9x16	128	30	100	1.300	Poliuretano ad iniezione
3682	85	60	117	80	9x16	158	30	125	1.700	Poliuretano ad iniezione

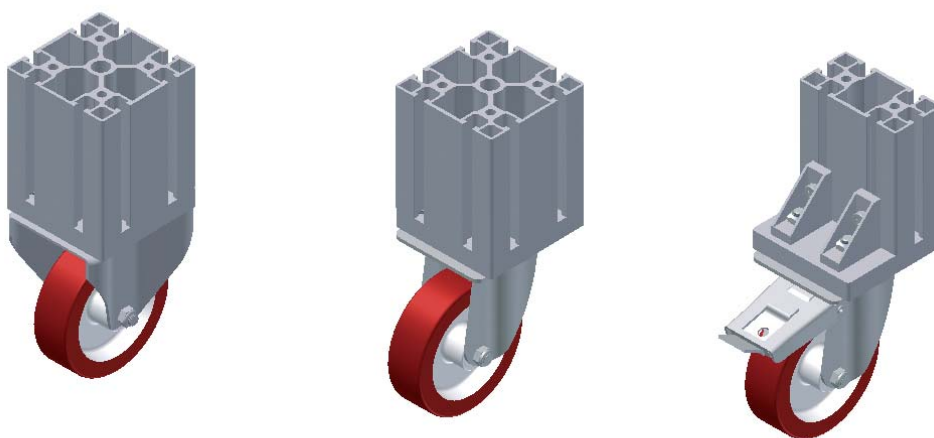
11 Codice 3634...3688

Descrizione

Ruota girevole piastra F

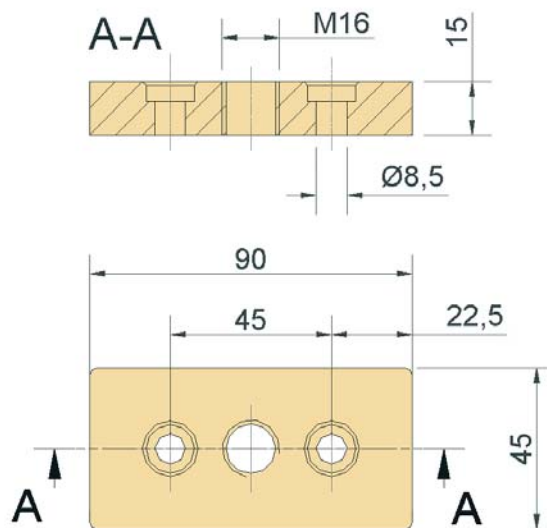
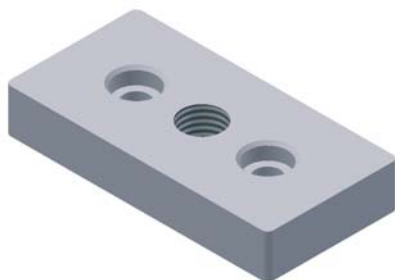


Codice	A	A1	B	B1	F	H	S	Diametro	Portata (N)	Materiale
3634	60	45	60	45	6.2	90	22	60	500	Gomma sintetica
3652	60	45	60	45	6.2	110	22	80	550	Gomma sintetica
3657	80	60	104	80	9x12	108	30	80	1.000	Poliuretano ad iniezione
3670	80	60	104	80	9x12	128	30	100	1.300	Poliuretano ad iniezione
3688	85	60	117	80	9x16	158	30	125	1.700	Poliuretano ad iniezione



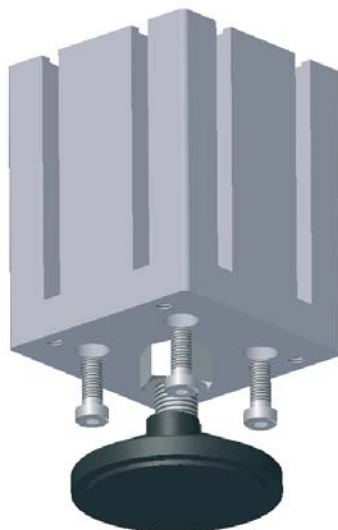
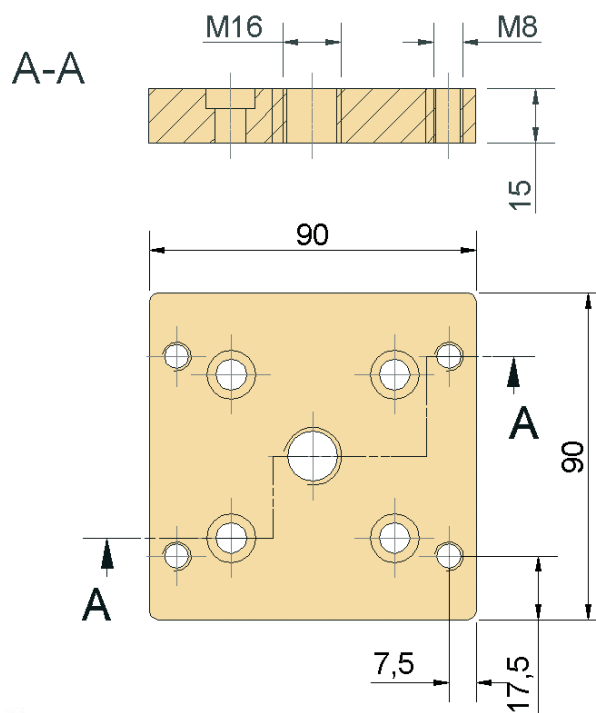
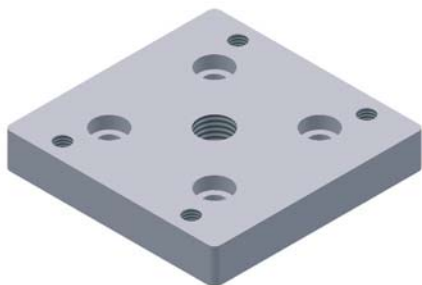
12 **Codice 3710**

Descrizione
Flangia 45x90 M16
Materiale
Alluminio



13 **Codice 3717**

Descrizione
Flangia 90x90 M16
Materiale
Alluminio



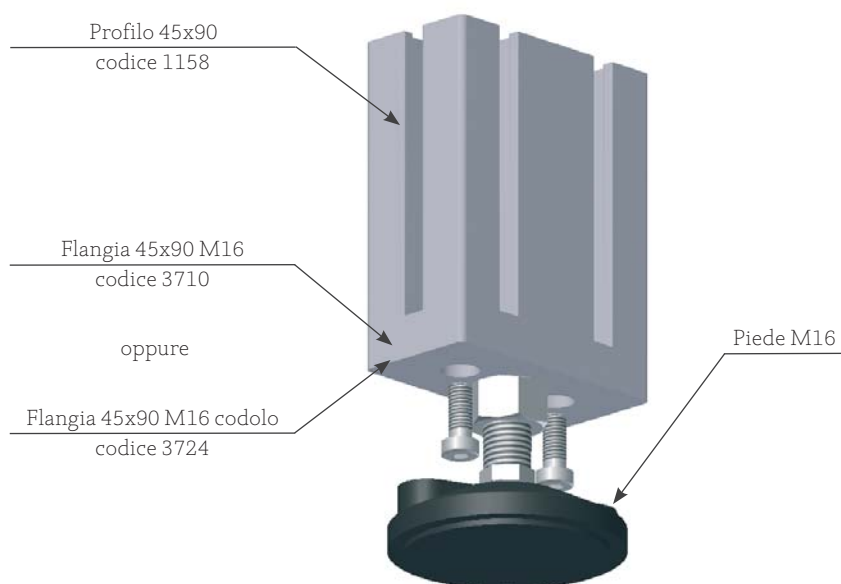
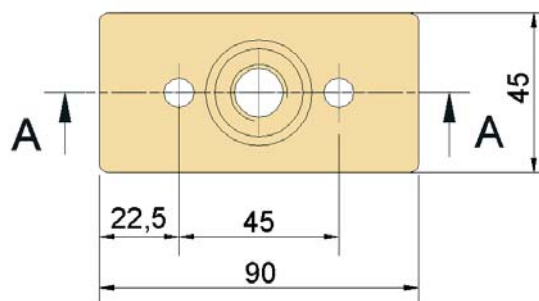
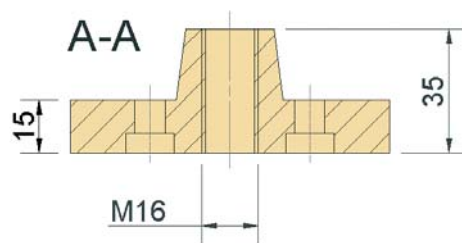
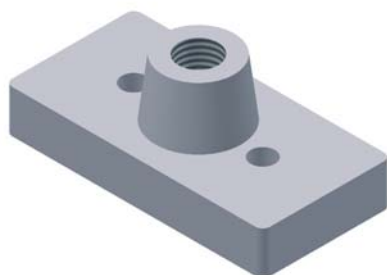
14 **Codice 3724**

Descrizione

Flangia 45x90 M16 codolo

Materiale

Alluminio



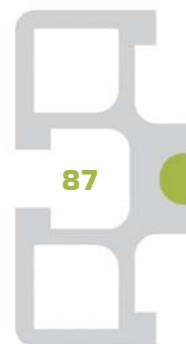
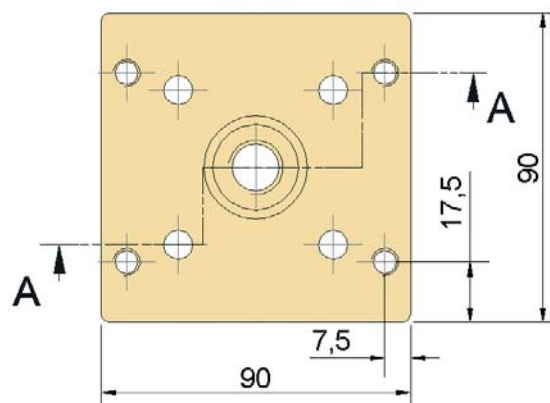
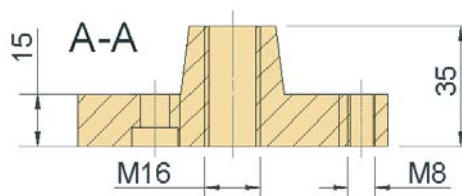
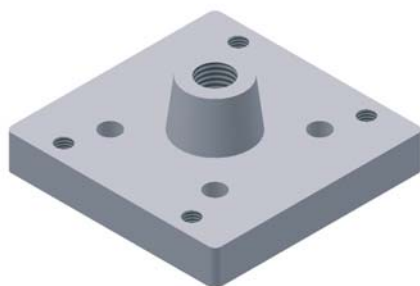
15 **Codice 3731**

Descrizione

Flangia 90x90 M16 codolo

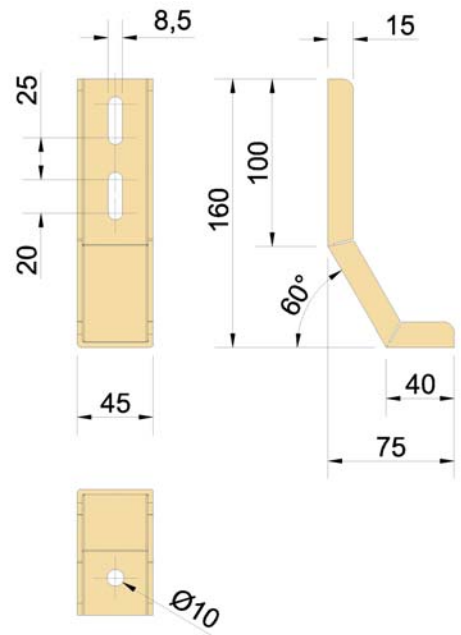
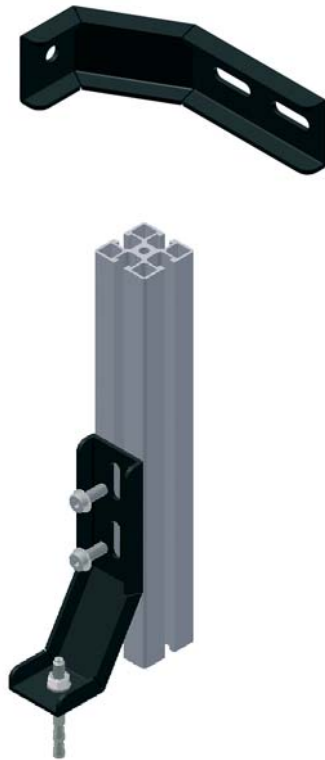
Materiale

Alluminio



16 **Codice 3738**

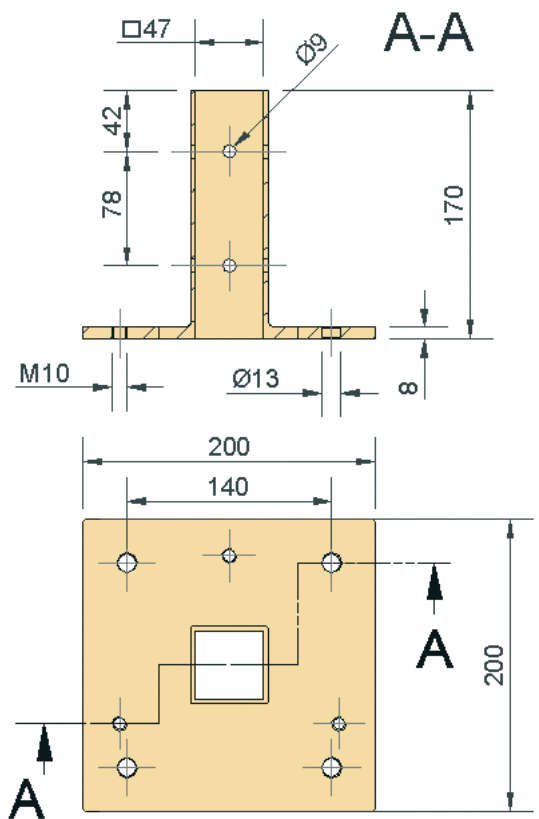
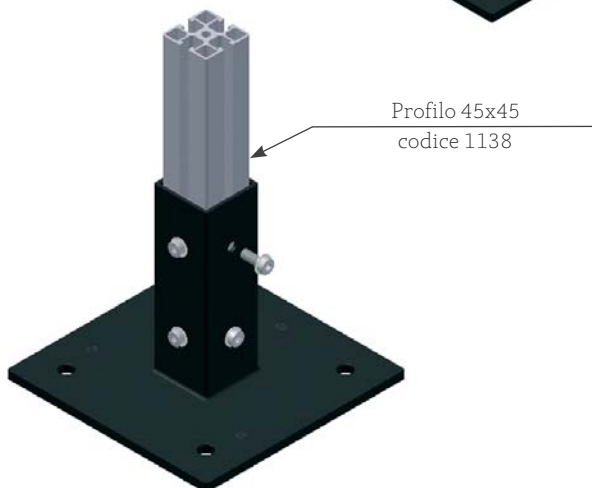
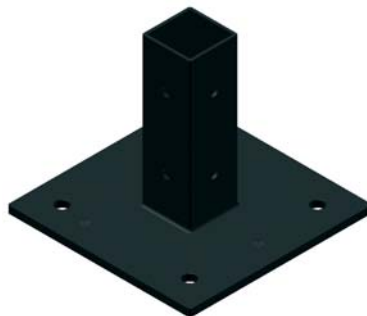
Descrizione
Staffa ancoraggio
Materiale
Acciaio verniciato nero



88

17 **Codice 3745**

Descrizione
Base appoggio 45x45
Materiale
Acciaio verniciato nero
Note
Piano registrabile con viti M10
non fornite



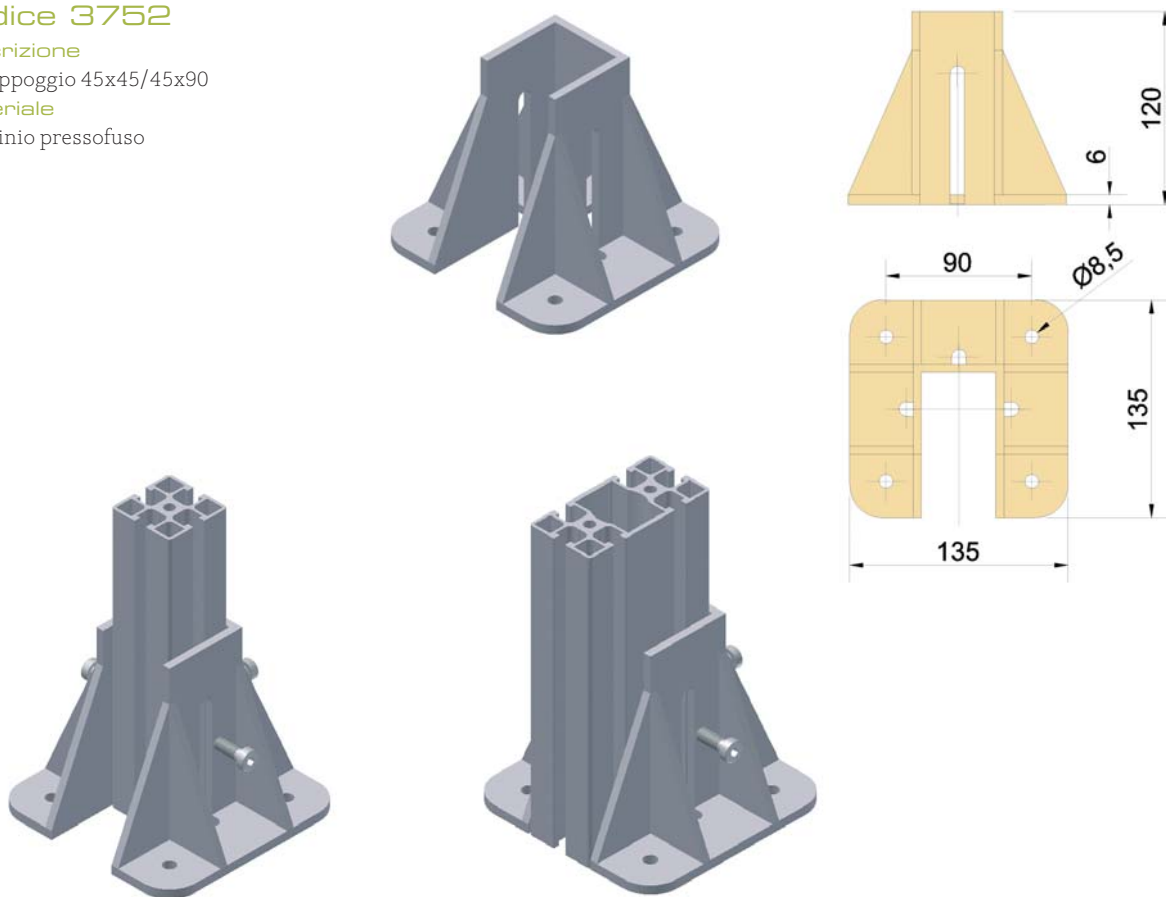
18 **Codice 3752**

Descrizione

Base appoggio 45x45/45x90

Materiale

Alluminio pressofuso



19 **Codice 3759**

Descrizione

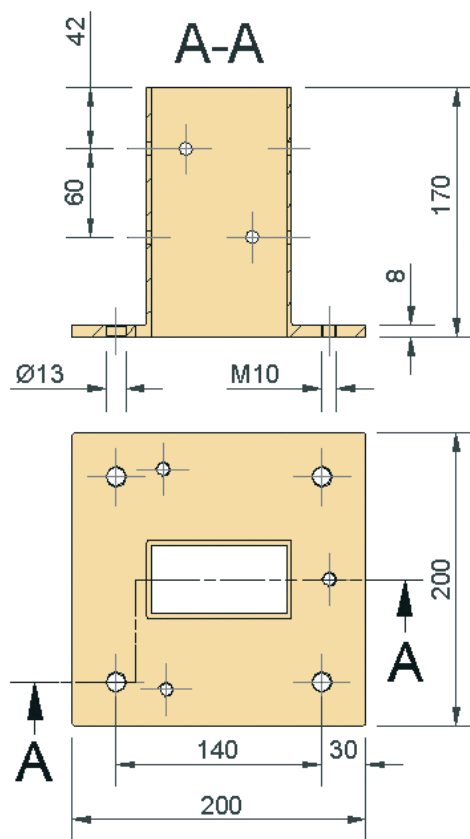
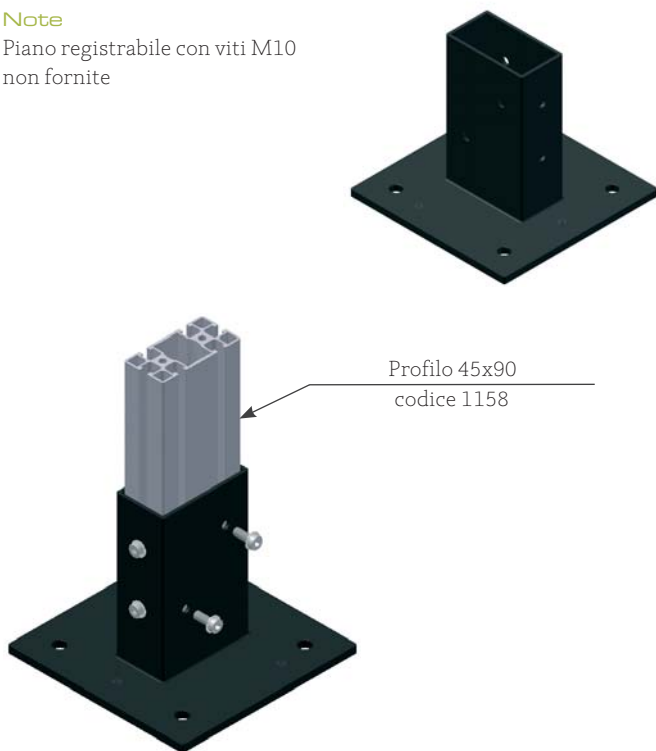
Base appoggio 45x90

Materiale

Acciaio verniciato nero

Note

Piano registrabile con viti M10 non fornite



20 **Codice 3766**

Descrizione

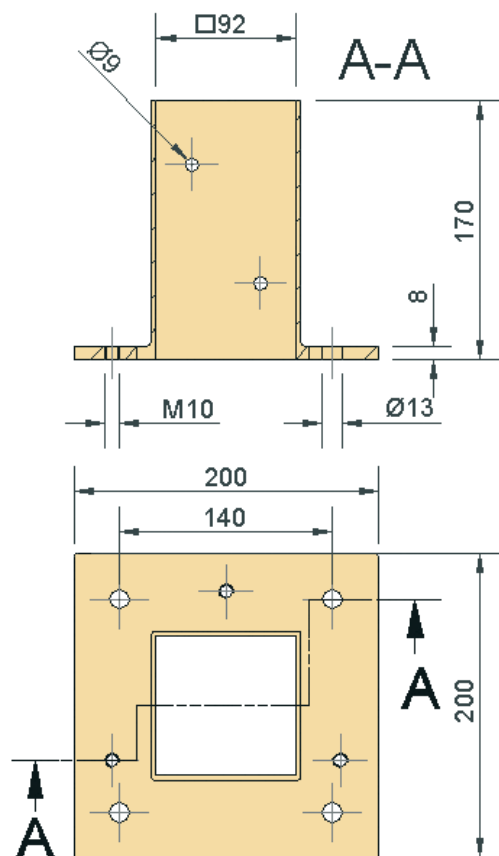
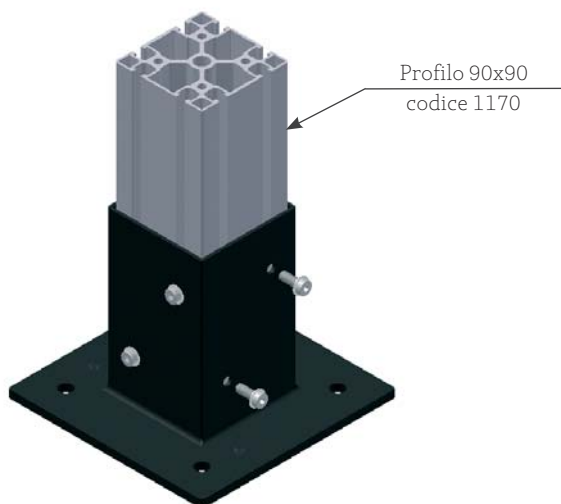
Base appoggio 90x90

Materiale

Acciaio verniciato nero

Note

Piano registrabile con viti M10 non fornite



21 **Codice 3772**

Descrizione

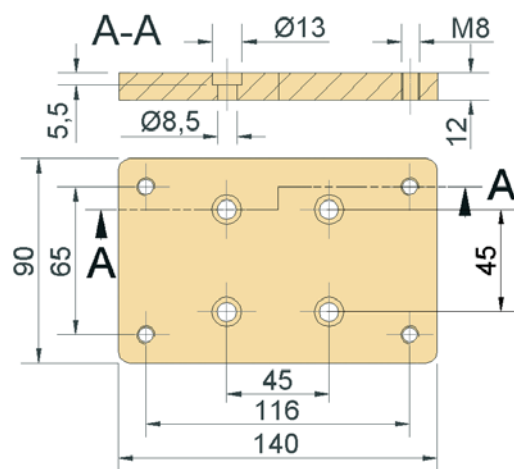
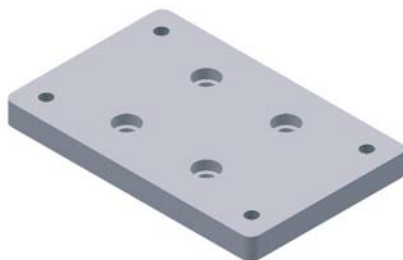
Piastra testata appoggio

Materiale

Alluminio

Note

Vedi Applicazione V/a



22 **Codice 3773**

Descrizione

Testata appoggio Ø 60.3

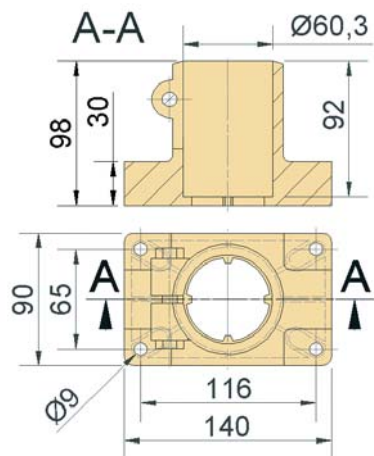
Materiale

Poliammide

Viteria in acciaio inox AISI 304

Note

Vedi Applicazione V/a



23 **Codice 3774**

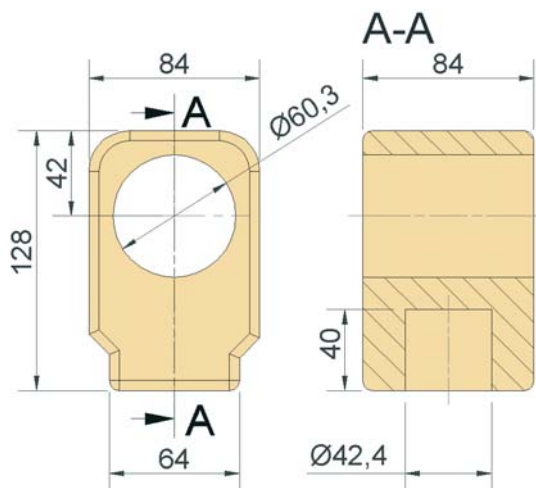


Descrizione

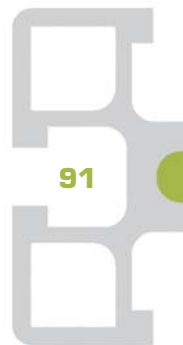
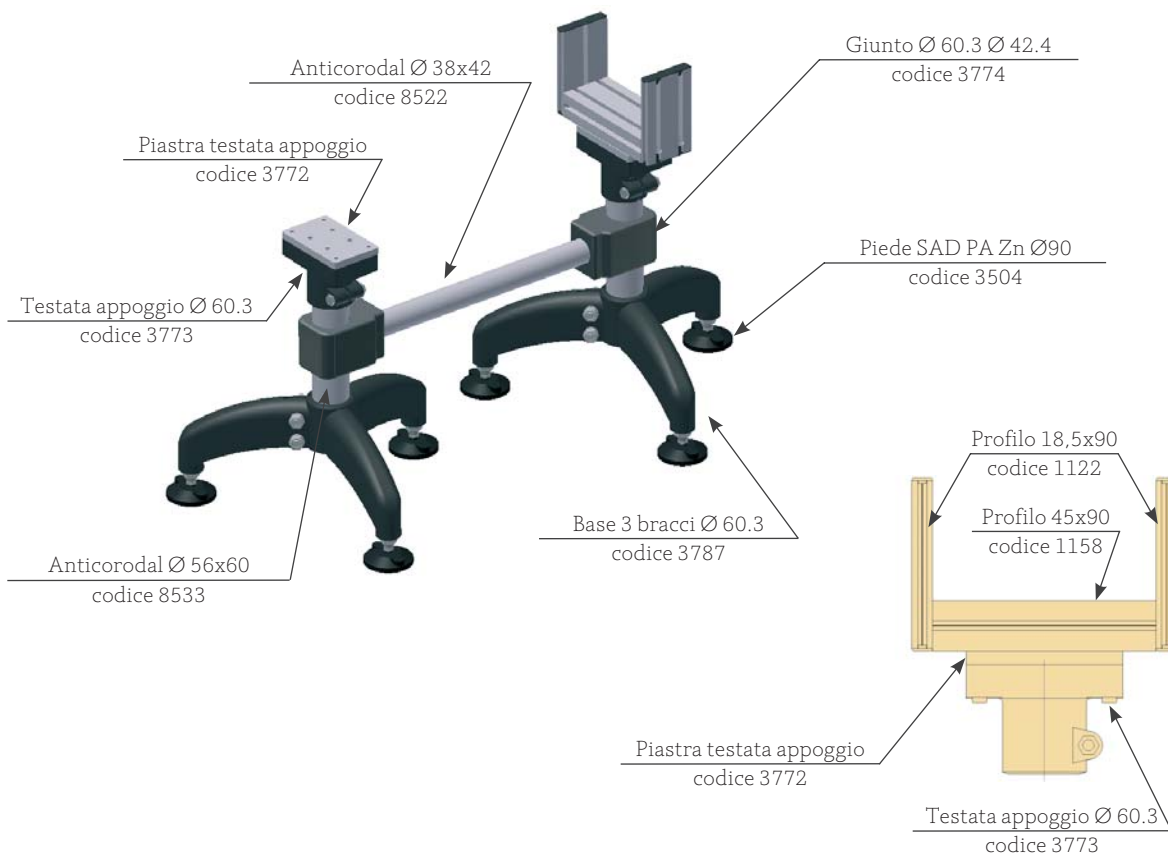
Giunto Ø 60.3 Ø 42.4

Materiale

Poliammide



a **Applicazione**



24 **Codice 3780**

Descrizione

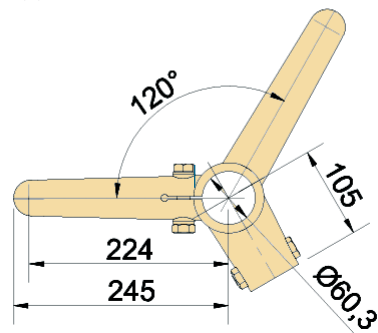
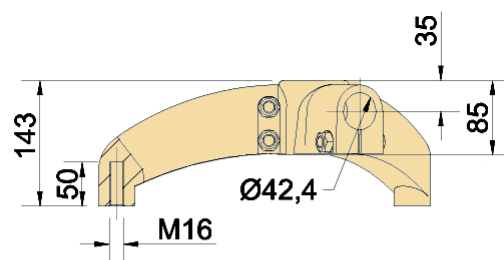
Base 2 bracci giunto Ø 60,3

Materiale

Poliammide

Boccole filettate in ottone

Viteria in acciaio inox AISI 304



25 **Codice 3787**

Descrizione

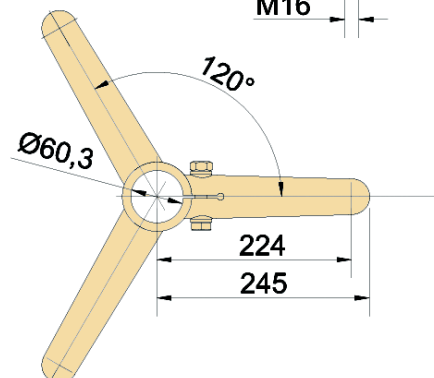
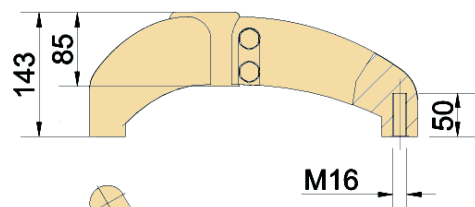
Base 3 bracci Ø 60,3

Materiale

Poliammide

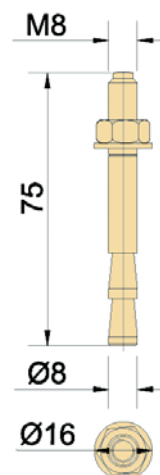
Boccole filettate in ottone

Viteria in acciaio inox AISI 304



26 **Codice 3900** **NEW**

Descrizione
Tassello PKE Ø 8x75
Materiale
Acciaio zincato



27 **Codice 3901** **NEW**

Descrizione
Spessore base appoggio
Materiale
Acciaio zincato

