



PAWOALU SYSTEM

NAPĘDY PRZEMYSŁOWE I SYSTEMY ALUMINIOWE

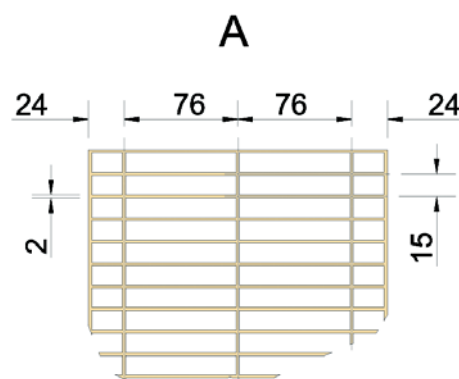
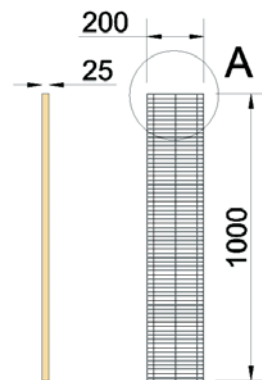
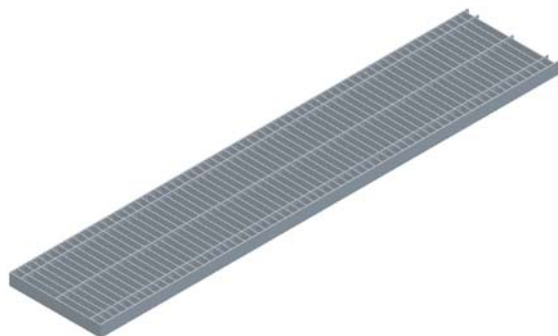


Autoryzowane centrum dystrybucji i montażu



1 Codice 4910

Descrizione
Grigliato ZN M15x76 S25x2
Materiale
Acciaio zincato
Note
Per realizzare pedane con supporti
codice 4231



136

2 Codice 5010...5040

Descrizione
Policarbonato trasparente

Codice	Spessore (mm)	Note	Dimensioni lastra (mm)
5010	3	-	2.050 x 3.050
5016	4	-	2.050 x 3.050
5022	5	-	2.050 x 3.050
5028	6	-	2.050 x 3.050
5034	8	-	2.050 x 3.050
5040	8	Alveolare	2.050 x 3.050

3 Codice 5046...5064

Descrizione
PVC semiespanso
Note
Disponibili altri colori
a richiesta

Codice	Spessore (mm)	Colore	Dimensioni lastra (mm)
5046	5	Bianco	2.050 x 3.050
5052	8	Bianco	2.050 x 3.050
5058	3	Grigio	2.050 x 3.050
5063	5	Grigio	2.050 x 3.050
5064	6	Grigio	2.050 x 3.050

4 Codice 5070 - 5076 - 5082

Descrizione
Acrilico antiurto

Codice	Spessore (mm)	Dimensioni lastra (mm)
5070	3	2.050 x 3.050
5076	4	2.050 x 3.050
5082	5	2.050 x 3.050

Note

Per tutti gli articoli si esegue taglio a misura dei pannelli con tolleranza ± 1 mm.

5 Codice 5110...5175

Descrizione
Rete
Note

La normativa antinfortunistica prescrive il montaggio della rete mantenendo i fili orizzontali all'interno.

Codice	Tipo	Sezione (mm)	Diametro filo (mm)	Colore	Dimensioni rete (mm)
5110	Fe	25x25	3	Giallo RAL 1021	1.225 x 2.000
5111	Fe	25x25	3	Nero opaco	1.225 x 2.000
5112	Fe	40x40	4	Nero opaco	1.225 x 2.000
5123	Fe	40x40	4	Giallo RAL 1021	1.200 x 2.400
5136	Fe	25x25	3	Zincato	1.225 x 2.000
5149	Fe	40x40	4	Zincato	1.200 x 2.400
5162	Rt Fe	11x60	3	Giallo RAL 1021	1.200 x 2.400
5175	Rt Fe	11x60	3	Zincato	1.200 x 2.400

6 Codice 5210...5279

Descrizione
Lamiera in lastre

Codice	Tipo	Spessore (mm)	Diametro foro (mm)	Dimensioni lastra (mm)
5210	Al anodizzato	2	-	1.000 x 2.000
5233	Al mandorlato	3 + 1.5	-	1.000 x 2.000
5256	Al forato	1	4 (passo 6)	1.000 x 2.000
5260	Al Silver	2	-	1.000 x 2.000
5279	Inox	1.5	-	1.000 x 2.000



137

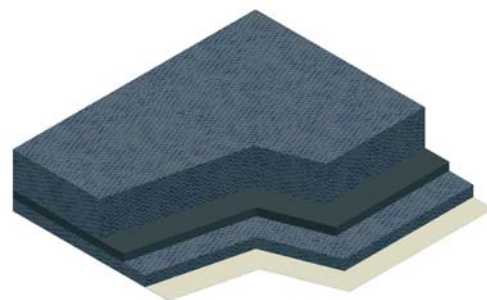
7 **Codice 5310**

Descrizione

Fonoassorbente liscio con pellicola adesiva

Note

Viene applicato direttamente alla pannellatura in cava e viene eseguito un ulteriore contenimento con una lamiera forata



8 **Codice 5358**

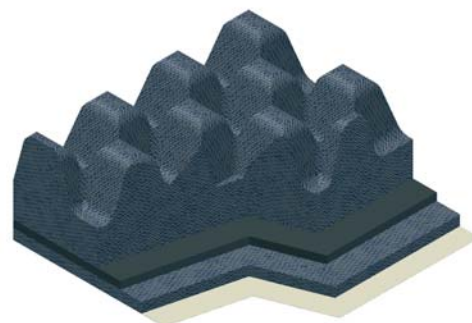
Descrizione

Fonoassorbente bugnato con pellicola adesiva

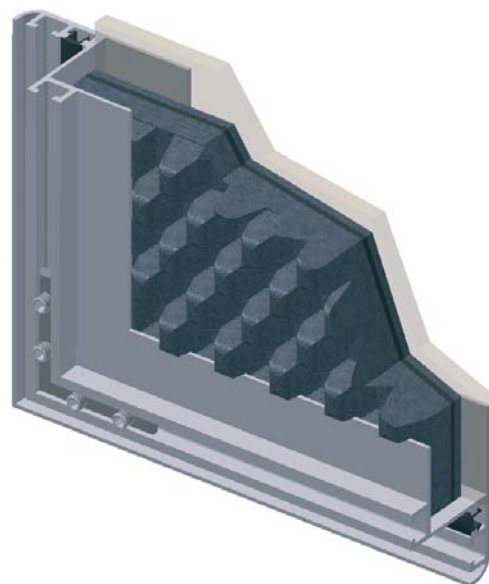
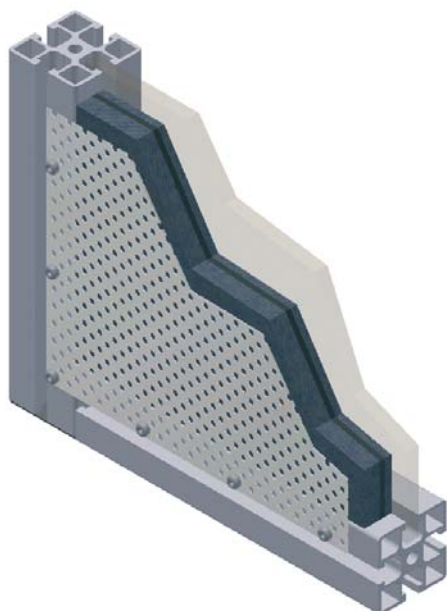
Note

Viene applicato direttamente alla pannellatura in cava mediante pellicola adesiva

Si consiglia la realizzazione di un contenimento sui bordi

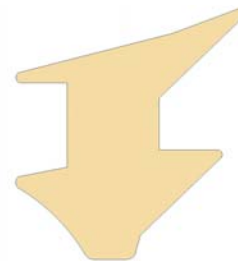


Codice	Lamina	Tipo	Spessore (mm)	Dimensioni lastra (mm)
5310	PVC	Liscio	22	1.000 x 2.000
5358	PVC	Bugnato	42	1.000 x 2.000



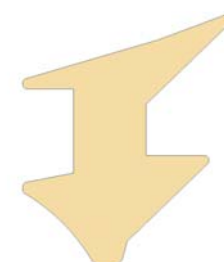
9 Codice 5411 **NEW**

Descrizione
Guarnizione pannelli 2 mm
Materiale
Gomma sintetica



10 Codice 5412 **NEW**

Descrizione
Guarnizione pannelli 3 mm
Materiale
Gomma sintetica



11 Codice 5423

Descrizione
Guarnizione pannelli 4 mm
Materiale
Gomma sintetica



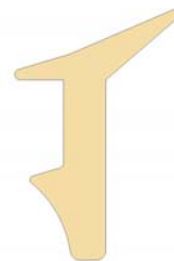
12 Codice 5436

Descrizione
Guarnizione pannelli 5 mm
Materiale
Gomma sintetica

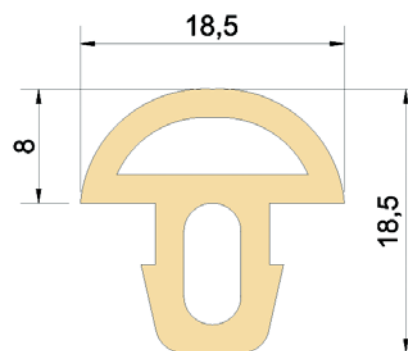


139

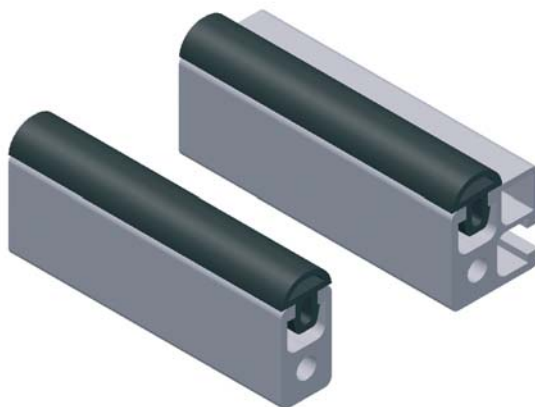
- 13 Codice 5449
Descrizione
Guarnizione pannelli 6 mm
Materiale
Gomma sintetica



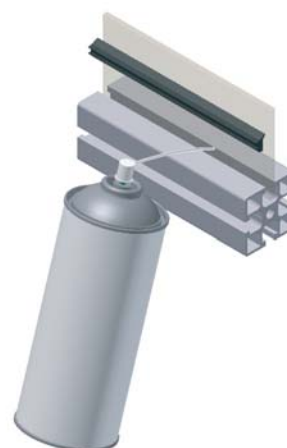
- 14 Codice 5462
Descrizione
Guarnizione per battute
Materiale
Gomma antiolio



140



- 15 Codice 5470 **NEW**
Descrizione
Silicone spray 400 ml.
Note
Impiegato per il montaggio delle
guarnizioni



16 Codice 5475

Descrizione

Profilo scorrimento 2 vie

Materiale

PVC estruso

Note

Lunghezza standard: mm. 2000

