

1 **Codice 6010 - 6014**

Descrizione

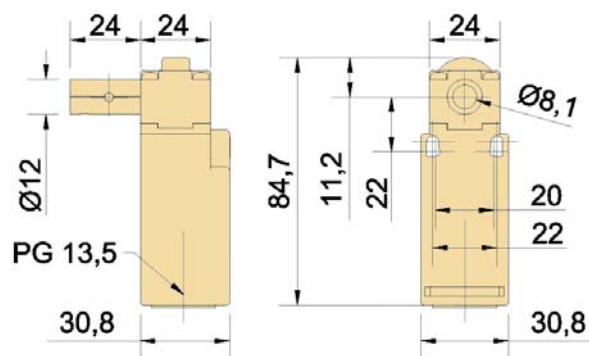
Micro rotazione

Materiale

Custodia in tecnopolimero rinforzato con fibra di vetro, autoestinguente, antiurto, con doppio isolamento

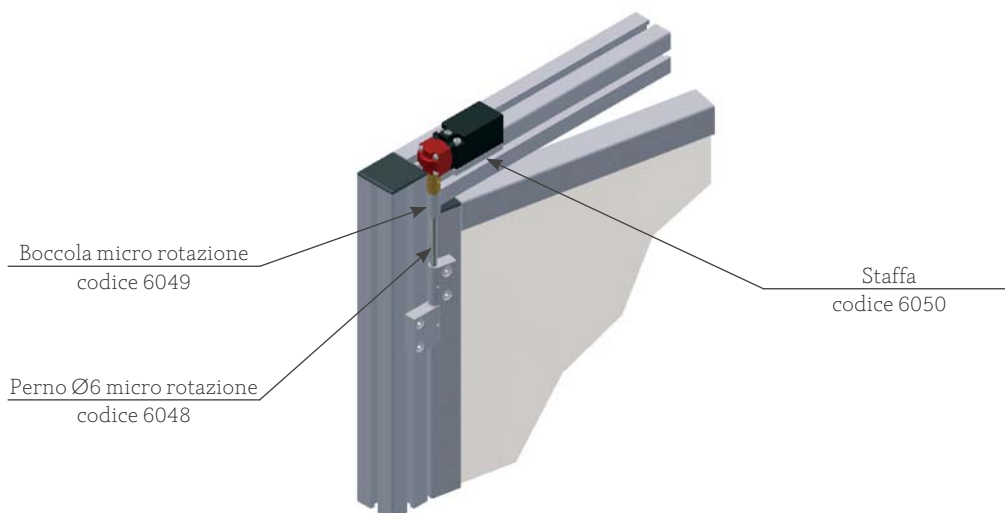
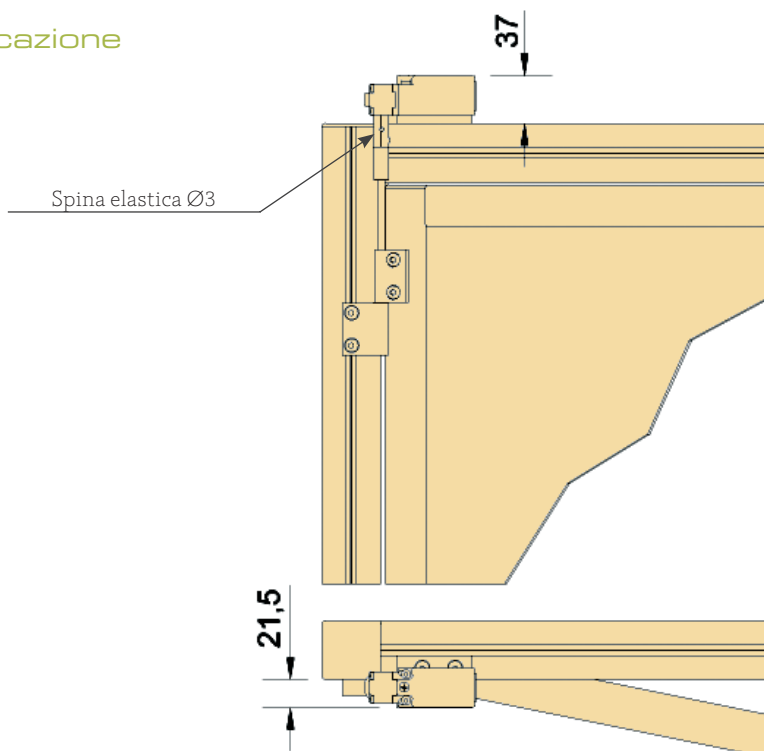
Note

Testa regolabile di 90° in 90° IP65



Codice	Tipo	Contatti
6010	FR1896	1NA 1NC
6014	FR996	2NC

a **Applicazione**



2 **Codice 6018**

Descrizione

Micro FR692-D chiave piana

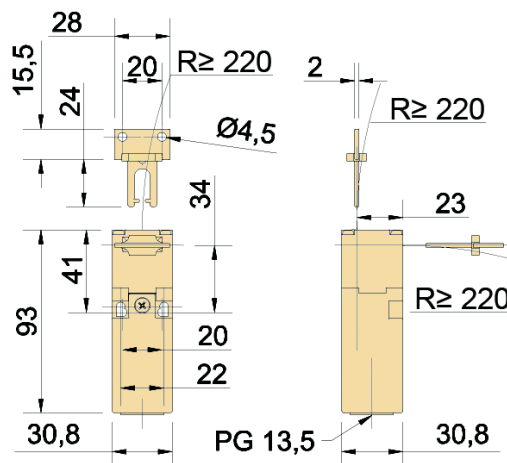
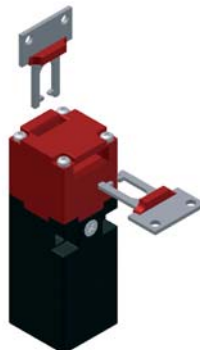
Materiale

Custodia in tecnopolimero rinforzato con fibra di vetro, autoestinguente, antiurto, con doppio isolamento

Note

Testa regolabile di 90° in 90° IP65

Contatti: 1NA 1 NC



3 **Codice 6022**

Descrizione

Micro FR692-D1 chiave 90°

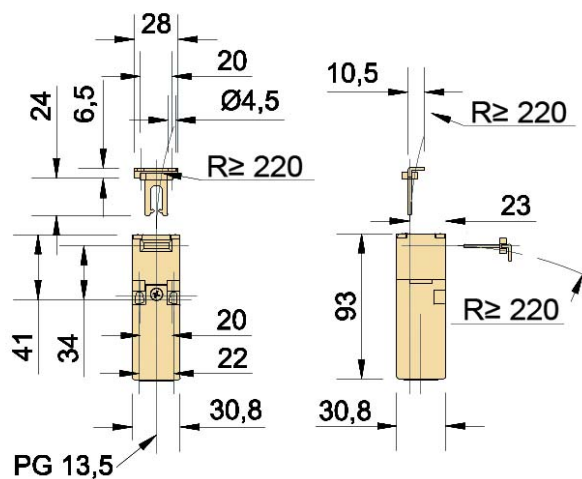
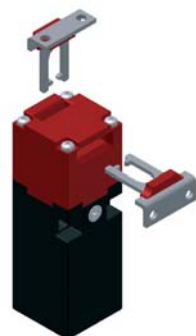
Materiale

Custodia in tecnopolimero rinforzato con fibra di vetro, autoestinguente, antiurto, con doppio isolamento

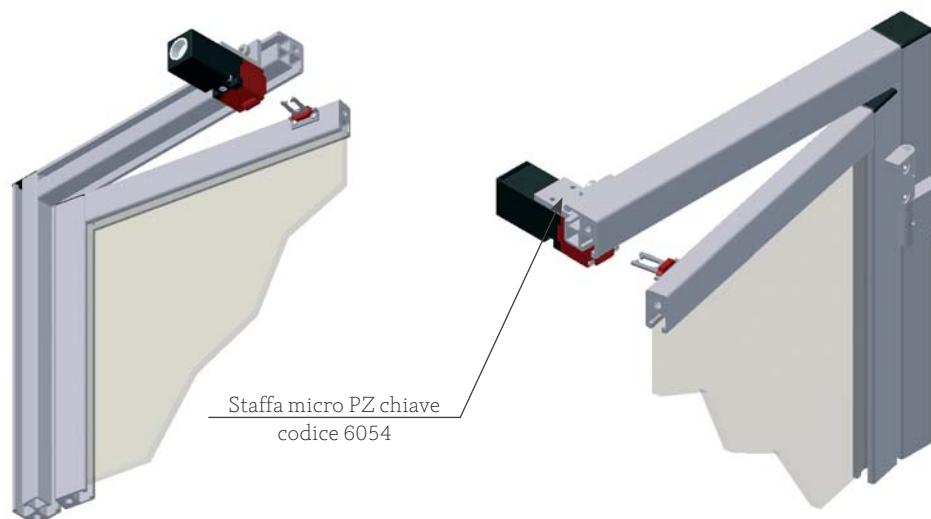
Note

Testa regolabile di 90° in 90° IP65

Contatti: 1NA 1 NC



b **Applicazione**



4 **Codice 6026**

Descrizione

Micro FR693-D3 chiave snodo

Materiale

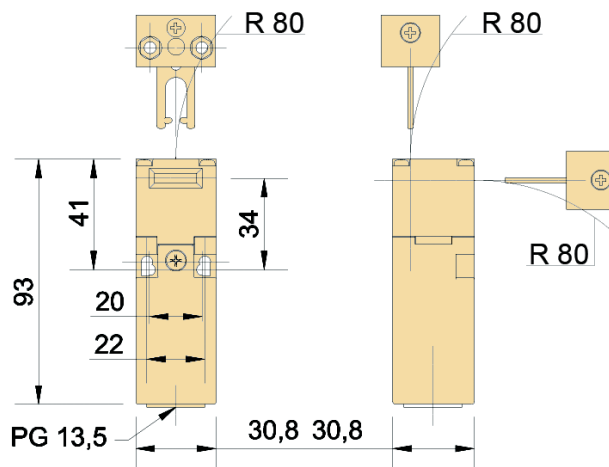
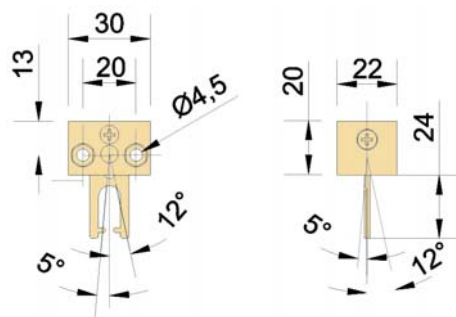
Custodia in tecnopolimero rinforzato con fibra di vetro, autoestinguente, antiurto, con doppio isolamento

Note

Testa regolabile di 90° in 90° IP65

Contatti: 1NA 1 NC

Montaggio su ante con R<220 mm



146

5 **Codice 6030**

Descrizione

Micro FR515 pulsante rotella

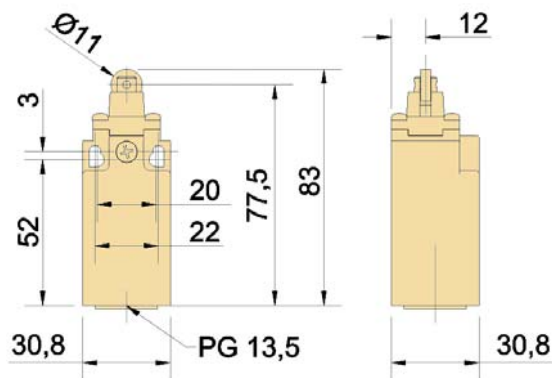
Materiale

Custodia in tecnopolimero rinforzato con fibra di vetro, autoestinguente, antiurto, con doppio isolamento

Note

Testa regolabile di 90° in 90° IP65

Contatti: 1NA 1 NC



6 **Codice 6034**

Descrizione

Micro FR18C2 leva asolata

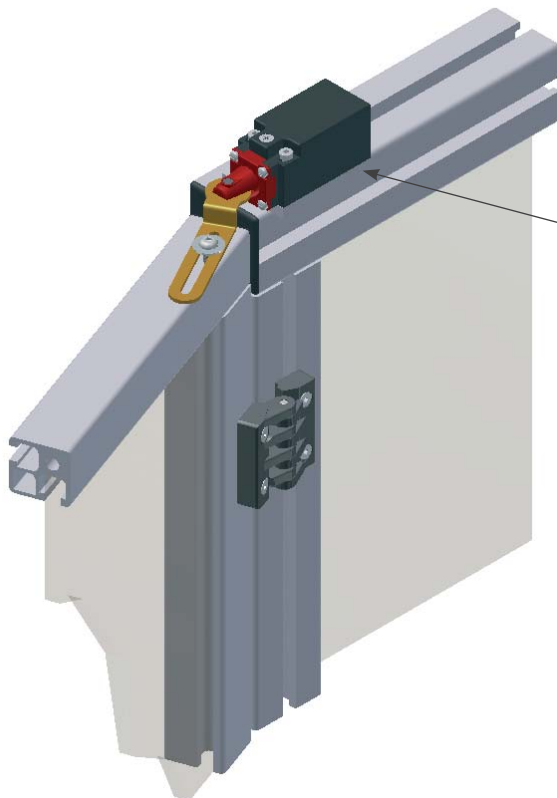
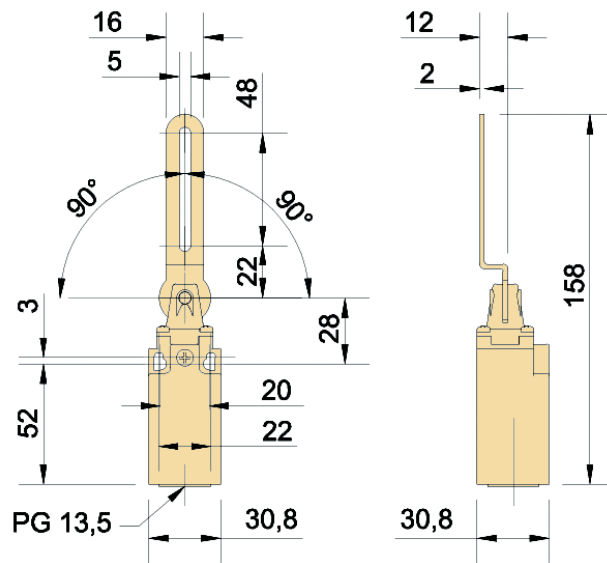
Materiale

Custodia in tecnopolimero rinforzato con fibra di vetro, autoestinguente, antiurto, con doppio isolamento

Note

Testa regolabile di 90° in 90° IP65

Contatti: 1NA 1 NC



Staffa
codice 6050



7 **Codice 6038**

Descrizione

Micro FR531 leva rotella

Materiale

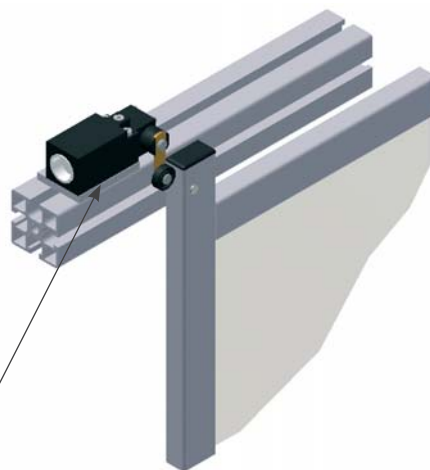
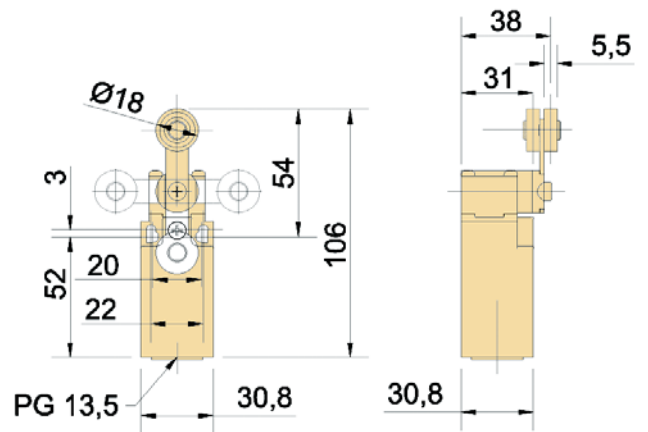
Custodia in tecnopolimero rinforzato con fibra di vetro, autoestinguente, antiurto, con doppio isolamento

Note

Testa regolabile di 90° in 90° IP65

Contatti: 1NA 1 NC

Ad anta aperta, la leva del micro deve risultare caricata mediante camma



Staffa
codice 6050

8 **Codice 6042**

Descrizione

Micro FS0696-D024F magnete

Materiale

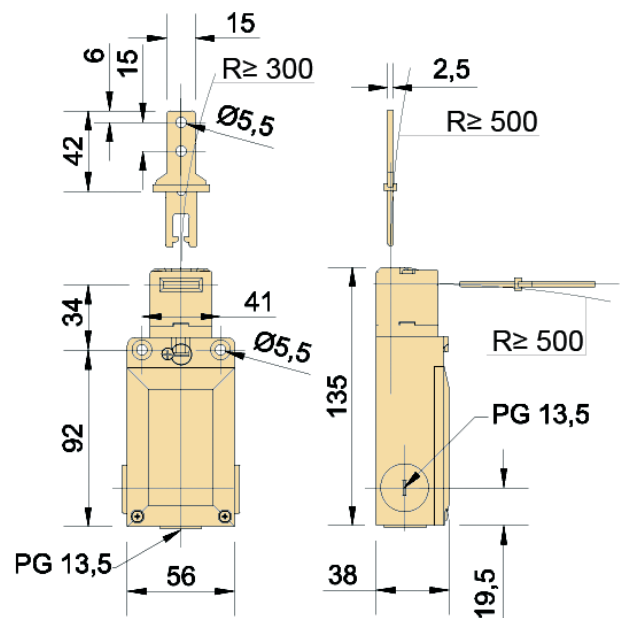
Custodia in tecnopolimero rinforzato con fibra di vetro, autoestinguente, antiurto, con doppio isolamento

Note

Testa regolabile di 90° in 90° IP65

Contatti: 1NA 1 NC

Chiave bloccata con elettromagnete diseccitato



Categoria d'impiego	A	V
AC 15 (50-60Hz)	6	250
	3	400
	1	500
DC 13	6	24
	1.1	125
	0.4	250

9 **Codice 6048**



Descrizione

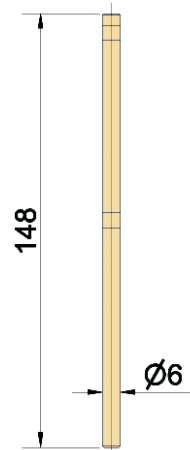
Perno Ø6 micro rotazione

Materiale

Acciaio inox

Note

Vedi Applicazione VIII/a



10 **Codice 6049**



Descrizione

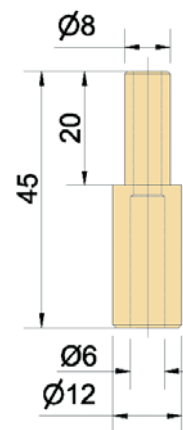
Boccola micro rotazione

Materiale

Alluminio anodizzato

Note

Vedi Applicazione VIII/a



11 **Codice 6050**

Descrizione

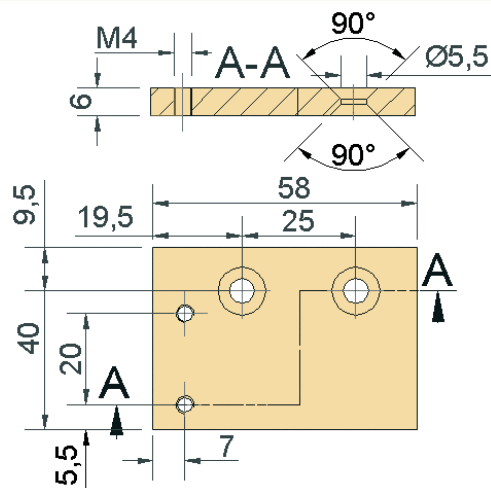
Staffa micro PZ rotazione

Materiale

Alluminio

Note

Vedi Applicazione VIII/a



12 **Codice 6051**

Descrizione

Staffa micro PZ rotazione 32 4C

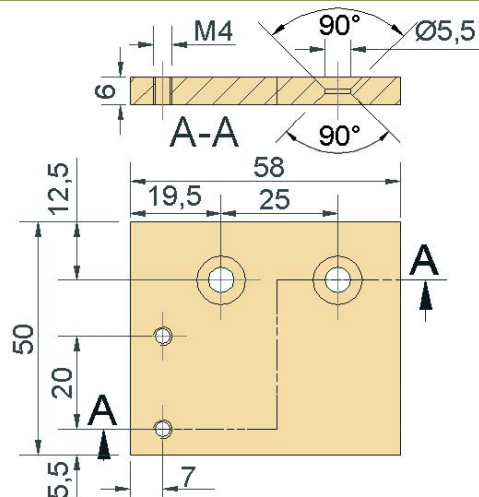
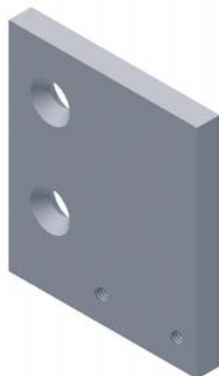
Materiale

Alluminio

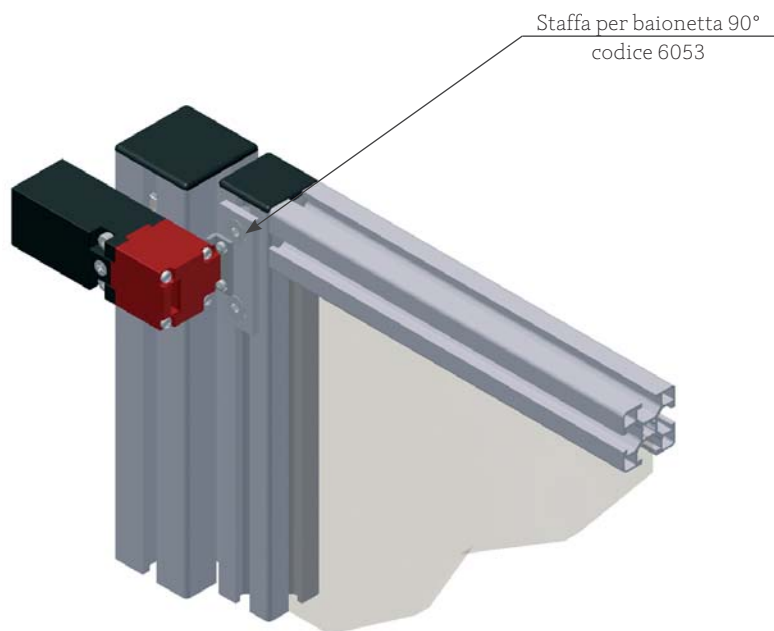
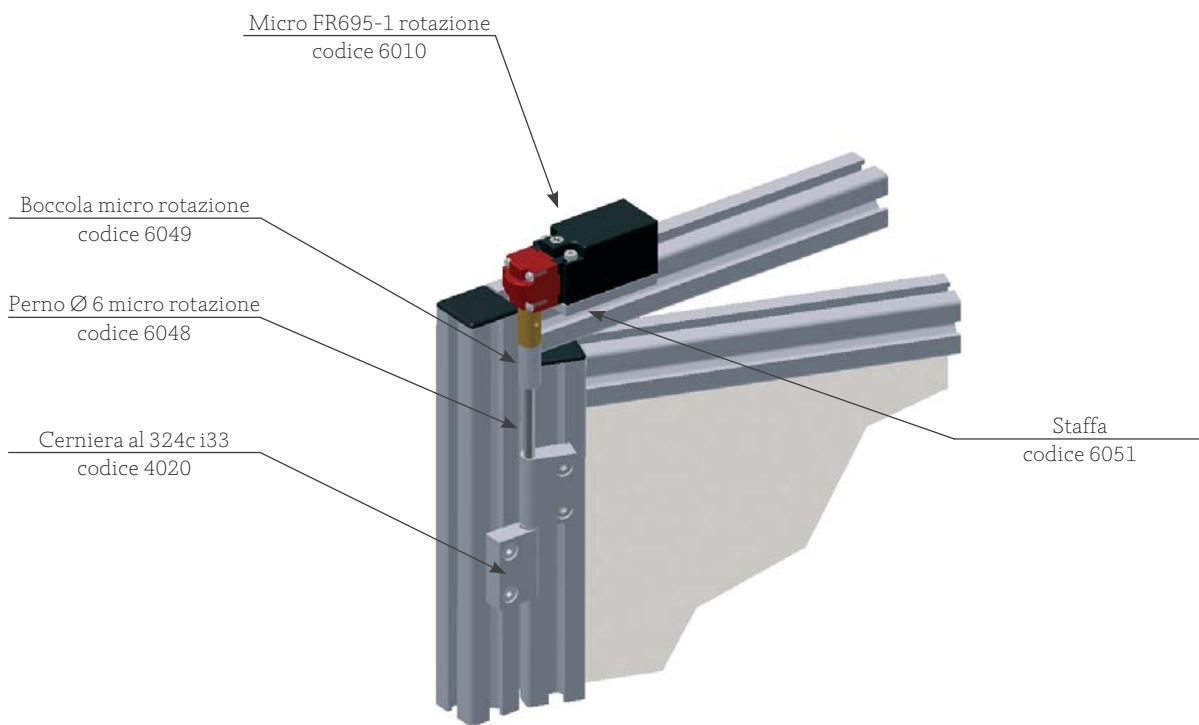
Note

Per applicazioni con profilato 32x32 4C

Vedi Applicazione VIII/c



c **Applicazione**



13 **Codice 6053**



Descrizione

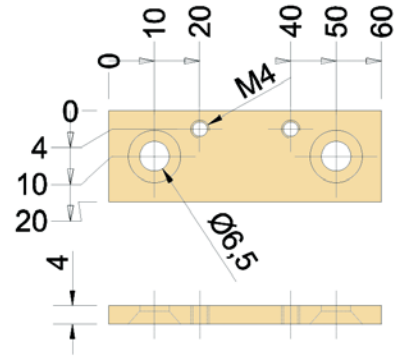
Staffa per baionetta 90°

Materiale

Alluminio

Note

Vedi Applicazione VIII/c



14 **Codice 6054**

Descrizione

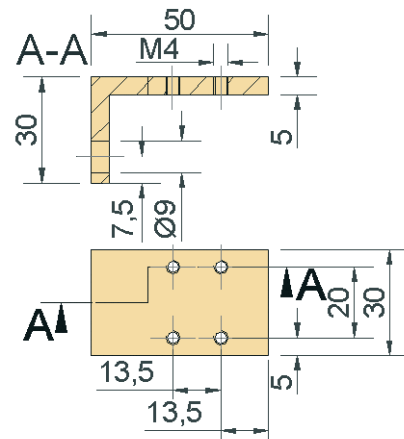
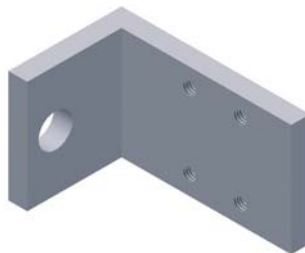
Staffa micro PZ chiave

Materiale

Alluminio

Note

Vedi Applicazione VIII/b



15 **Codice 6055**

Descrizione

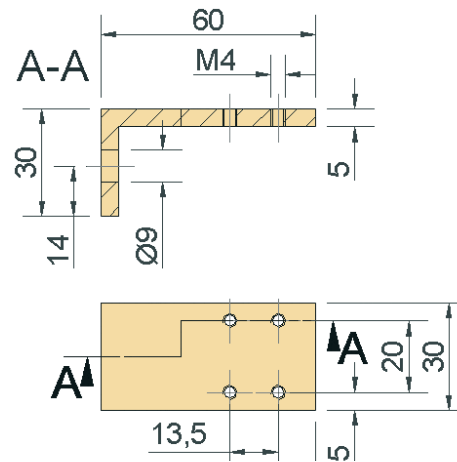
Staffa micro PZ chiave 32 4C

Materiale

Alluminio

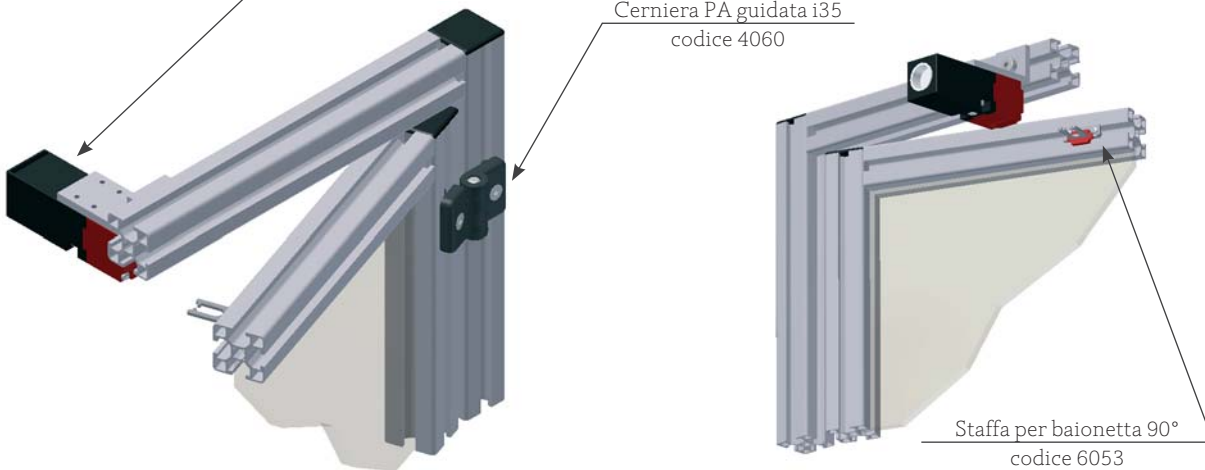
Note

Per applicazioni con profilato 32x32 4C



Micro FR692-D1 chiave 90°
codice 6022

Cerniera PA guidata i35
codice 4060



Staffa per baionetta 90°
codice 6053



16 **Codice 6058**

Descrizione

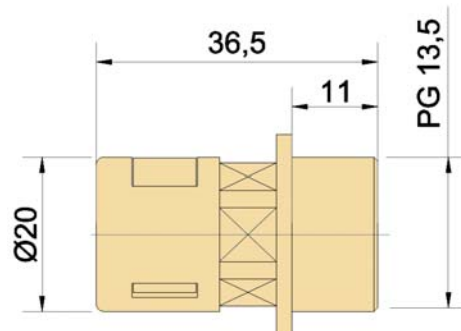
Raccordo dritto PG13,5

Materiale

Poliammide

Note

Vedi Applicazione VIII/d



17 **Codice 6062**

Descrizione

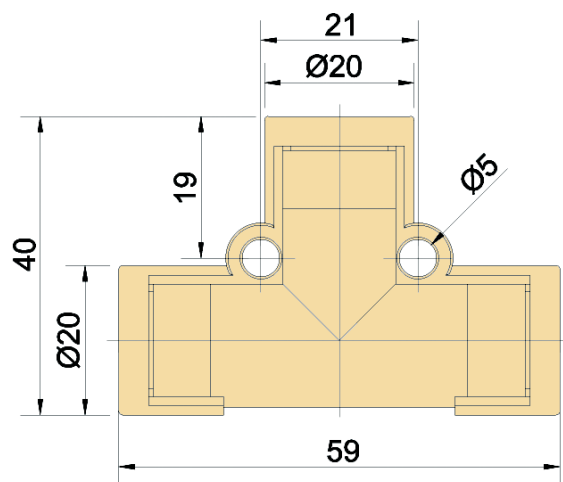
Raccordo T PG13,5

Materiale

Poliammide

Note

Vedi Applicazione VIII/d



18 **Codice 6066**

Descrizione

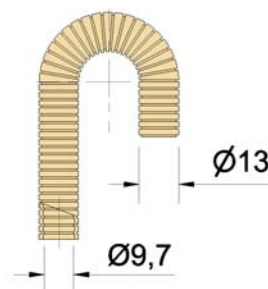
Guaina flessibile Ø 10

Materiale

Tecnopolimero

Note

Vedi Applicazione VIII/d



19 **Codice 6074**

Descrizione

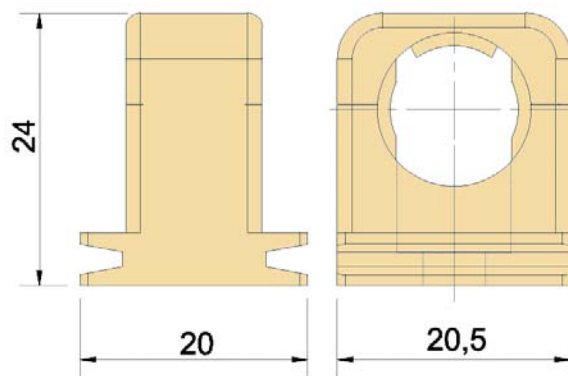
Fissaguaina clip Ø 10

Materiale

Poliammide

Note

Vedi Applicazione VIII/d

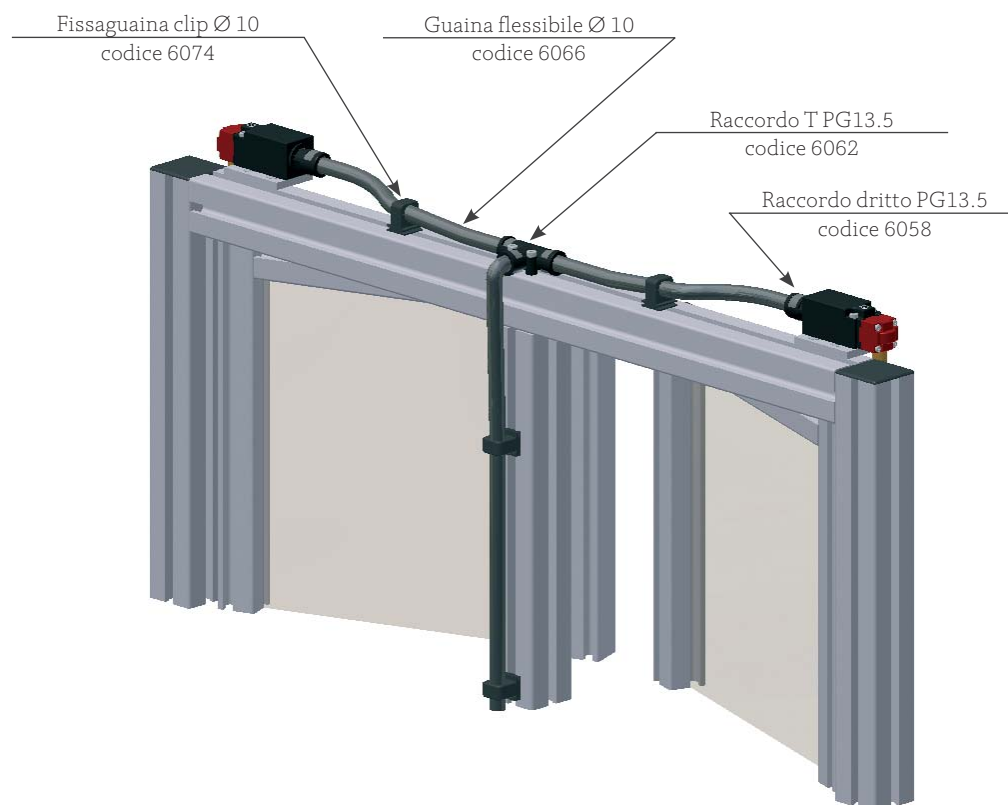


20 Codice 6078 - 6082

Descrizione
Cavo antifiamma

Codice	Sezione (mm ²)
6078	1
6082	2.5

d Applicazione



153

