

**Informazioni generali**

Simbologia	... 7
Fattore di servizio	... 8 - 9
Applicazioni critiche	... 10 - 11
Norme di installazione	... 12 - 15
Note sui carichi radiali	... 16 - 17
Carichi radiali sugli alberi di uscita	... 18
Carichi radiali sugli alberi di entrata	... 19
Lubrificazione	... 20 - 25
Specifiche di finitura superficiale	... 26 - 27
Modularità	... 28 - 29

**General information**

Symbols	... 7
Service factor	... 8 - 9
Critical applications	... 10 - 11
Installation	... 12 - 15
Radial loads note	... 16 - 17
Radial loads on the output shafts	... 18
Radial loads on the input shafts	... 19
Lubrication	... 20 - 25
Surface treatment specifications	... 26 - 27
Modularity	... 28 - 29

**Vorschriften zur Auswahl**

Kurzbezeichnung	... 7
Betriebsfaktor	... 8 - 9
Kritische Anwendungen	... 10 - 11
Montageanleitungen	... 12 - 15
Querbelastungen - Allgemeine Anmerkungen	... 16 - 17
Querbelastungen an den Abtriebswellen	... 18
Querbelastungen an den Antriebswellen	... 19
Schmierung	... 20 - 25
Spezifikation der Oberflächenbehandlung	... 26 - 27
Modulares Baukastensystem	... 28 - 29

**Informations générales**

Symboles	... 7
Facteur de service	... 8 - 9
Application critiques	... 10 - 11
Normes d'installation	... 12 - 15
Charges radiales - Notes générales	... 16 - 17
Charges radiales sur les arbres d'entrée	... 18
Charges radiales sur les arbres de sortie	... 19
Lubrification	... 20 - 25
Spécifications sur l'aspect extérieur	... 26 - 27
Modularité	... 28 - 29

**Informaciones generales**

Simbología	... 7
Factor de servicio	... 8 - 9
Aplicaciones críticas	... 10 - 11
Normas de instalación	... 12 - 15
Cargas radiales - Notas generales	... 16 - 17
Cargas radiales sobre ejes de salida	... 18
Cargas radiales sobre ejes de entrada	... 19
Lubrificación	... 20 - 25
Características de acabado superficial	... 26 - 27
Modularidad	... 28 - 29



### Motoriduttori ad ingranaggi cilindrici

Designazione	... 32 - 33
Versioni	... 34
Predisposizioni attacco motore	... 35 - 39
Posizioni di piazzamento	... 40 - 41
Prestazioni H	... 42 - 72
Prestazioni IH	... 74 - 81
Dimensioni	... 82 - 134

### Helical geared motors

Designation	... 32 - 33
Versions	... 34
Motor coupling	... 35 - 39
Mounting positions	... 40 - 41
Performance H	... 42 - 72
Performance IH	... 74 - 81
Overall dimensions	... 82 - 134

### Stirradgetriebemotoren

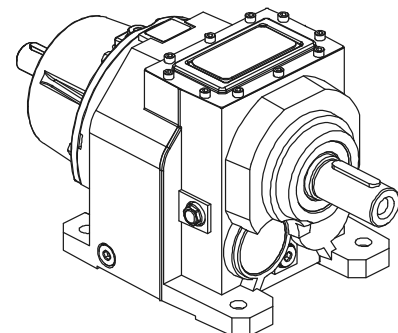
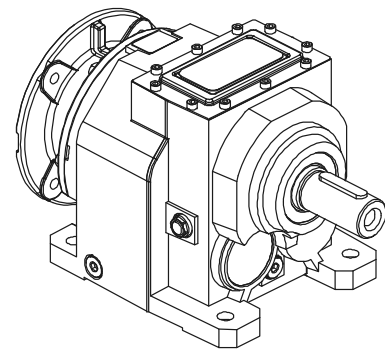
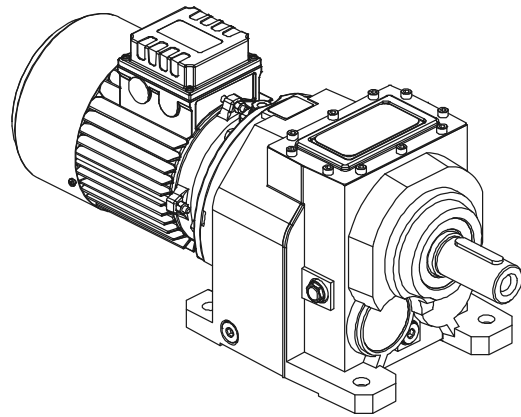
Bezeichnung	... 32 - 33
Ausführungen	... 34
Motoranbau	... 35 - 39
Einbaulagen	... 40 - 41
Leistungen H	... 42 - 72
Leistungen IH	... 74 - 81
Abmessungen	... 82 - 134

### Motorréducteurs à engrenages cylindriques

Désignation	... 32 - 33
Versions	... 34
Prédisposition attaque moteur	... 35 - 39
Positions de montage	... 40 - 41
Performances H	... 42 - 72
Performances IH	... 74 - 81
Encombresments	... 82 - 134

### Motorreductores de engranajes cilíndricos

Designación	... 32 - 33
Versiónes	... 34
Predisposición montaje motor	... 35 - 39
Posiciones de montaje	... 40 - 41
Prestaciones H	... 42 - 72
Prestaciones IH	... 74 - 81
Dimensiones	... 82 - 134



**Motoriduttori ortogonali a coppia conica**

Designazione	... 136
Versioni	... 137 - 140
Predisposizioni attacco motore	... 141 - 143
Posizioni di piazzamento	... 144 - 146
Prestazioni B	... 147 - 161
Prestazioni IB	... 162 - 165
Dimensioni	... 166 - 190

**Bevel helical geared motors**

Designation	... 136
Versions	... 137 - 140
Motor coupling	... 141 - 143
Mounting positions	... 144 - 146
Performance B	... 147 - 161
Performance IB	... 162 - 165
Overall dimensions	... 166 - 190

**Kegelstirnradgetriebmotoren**

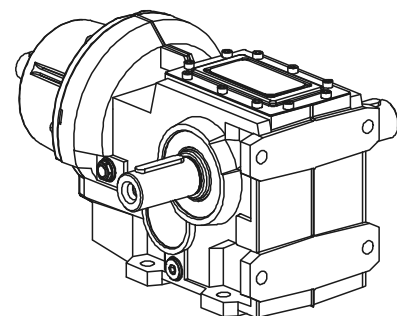
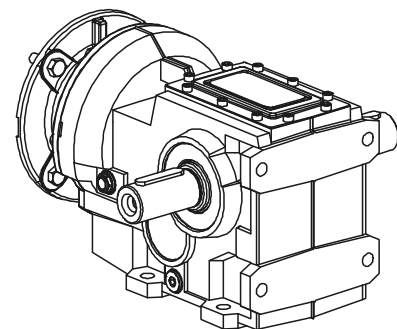
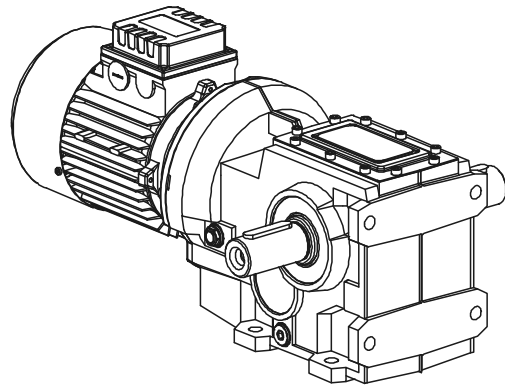
Bezeichnung	... 136
Ausführungen	... 137 - 140
Motoranbau	... 141 - 143
Einbaulagen	... 144 - 146
Leistungen B	... 147 - 161
Leistungen IB	... 162 - 165
Abmessungen	... 166 - 190

**Motoréducteurs à axes orthogonaux**

Désignation	... 136
Versions	... 137 - 140
Prédisposition attaque moteur	... 141 - 143
Positions de montage	... 144 - 146
Performances B	... 147 - 161
Performances IB	... 162 - 165
Encombremments	... 166 - 190

**Motoreductores ortogonales**

Designación	... 136
Versiones	... 137 - 140
Predisposición montaje motor	... 141 - 143
Posiciones de montaje	... 144 - 146
Prestaciones B	... 147 - 161
Prestaciones IB	... 162 - 165
Dimensiones	... 166 - 190



**Motoriduttore pendolare**

Designazione	... 192
Versioni	... 193
Predisposizioni attacco motore	... 194 - 195
Posizioni di piazzamento	... 196 - 197
Prestazioni S	... 198 - 208
Prestazioni IS	... 209 - 211
Dimensioni	... 212 - 223

**Shaft mounted geared motor**

Designation	... 192
Versions	... 193
Motor coupling	... 194 - 195
Mounting positions	... 196 - 197
Performance S	... 198 - 208
Performance IS	... 209 - 211
Overall dimensions	... 212 - 223

**Flachgetriebemotoren**

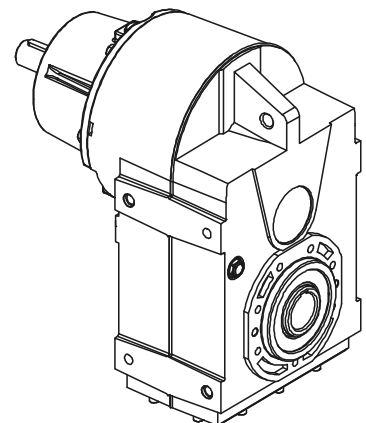
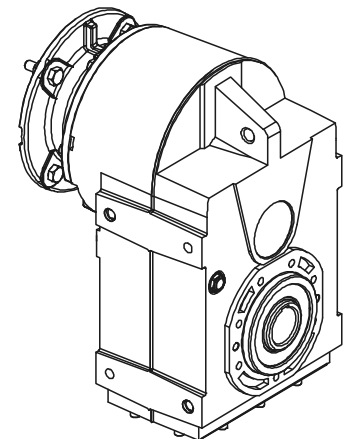
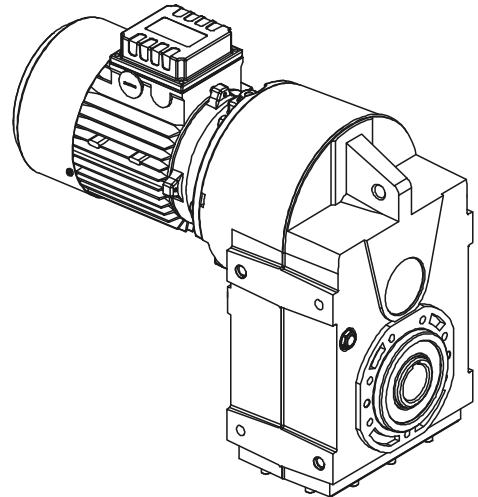
Bezeichnung	... 192
Ausführungen	... 193
Motoranbau	... 194 - 195
Einbaulagen	... 196 - 197
Leistungen S	... 198 - 208
Leistungen IS	... 209 - 211
Abmessungen	... 212 - 223

**Motoréducteur pendulaire**

Désignation	... 192
Versions	... 193
Prédisposition attaque moteur	... 194 - 195
Positions de montage	... 196 - 197
Performances S	... 198 - 208
Performances IS	... 209 - 211
Encombrements	... 212 - 223

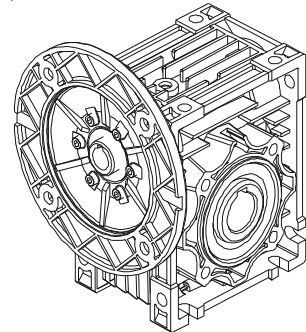
**Motorreductor pendular**

Designación	... 192
Versiones	... 193
Predisposición montaje motor	... 194 - 195
Posiciones de montaje	... 196 - 197
Prestaciones S	... 198 - 208
Prestaciones IS	... 209 - 211
Dimensiones	... 212 - 223



### Motoriduttori a vite senza fine

Designazione	... 226 - 228
Predisposizioni attacco motore	... 229 - 230
Versioni	... 231
Dati ingranamento	... 232 - 235
Caratteristiche e montaggio PC	... 236 - 237
Posizioni di piazzamento	... 238 - 239
Prestazioni NMRV	... 240 - 269
Prestazioni NRV	... 270 - 279
Dimensioni	... 280 - 303
<b>Motoriduttori a vite senza fine con limitatore di coppia.</b>	... 304 - 306

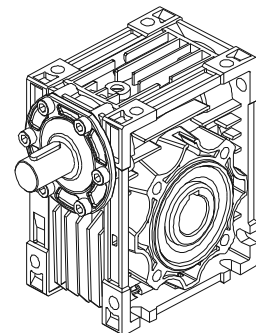


### Worm geared motors

Designation	... 226 - 228
Motor coupling	... 229 - 230
Versions	... 231
Mesh data	... 232 - 235
Features and PC mounting	... 236 - 237
Mounting positions	... 238 - 239
Performance NMRV	... 240 - 269
Performance NRV	... 270 - 279
Overall dimensions	... 280 - 303
<b>Worm gearmotors with torque limiter.</b>	... 304 - 306

### Schneckengetriebemotoren

Bezeichnung	... 226 - 228
Motoranbau	... 229 - 230
Ausführungen	... 231
Verzahnungsdaten	... 232 - 235
Baueigenschaften und der PC-Vorstufe Montage	... 236 - 237
Einbaulagen	... 238 - 239
Leistungen NMRV	... 240 - 269
Leistungen NRV	... 270 - 279
Abmessungen	... 280 - 303
<b>Getriebemotoren mit Drehmomentbegrenzer.</b>	... 304 - 306

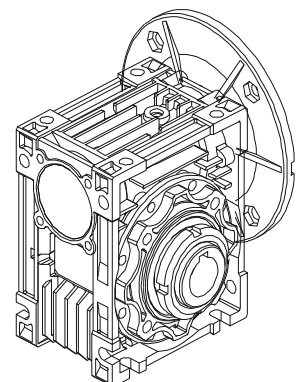


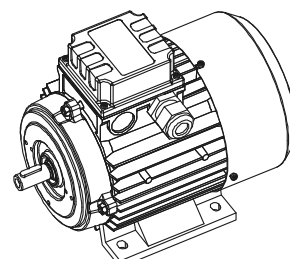
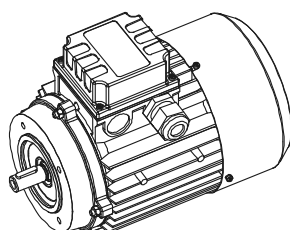
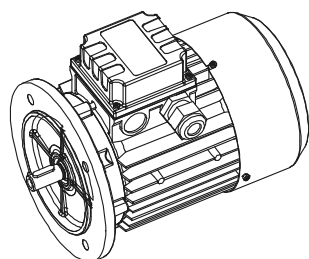
### Motoréducteurs à vis sans fin

Désignation	... 226 - 228
Prédisposition attaque moteur	... 229 - 230
Versions	... 231
Données des engranages	... 232 - 235
Caractéristiques et montage PC	... 236 - 237
Positions de montage	... 238 - 239
Performances NMRV	... 240 - 269
Performances NRV	... 270 - 279
Encombresments	... 280 - 303
<b>Motoréducteurs à vis sans fin avec limiteur de couple.</b>	... 304 - 306

### Motorreductores de tornillo sinfin

Designación	... 226 - 228
Predisposición montaje motor	... 229 - 230
Versiones	... 231
Datos engrane	... 232 - 235
Características y montaje PC	... 236 - 237
Posiciones de montaje	... 238 - 239
Prestaciones NMRV	... 240 - 269
Prestaciones NRV	... 270 - 279
Dimensiones	... 280 - 303
<b>Motoréductores à vis sans fin avec limiteur de couple.</b>	... 304 - 306



**Motori elettrici**

Caratteristiche generali	... 308	Applicazioni a velocità variabile	... 328 - 333
Direttive comunitarie / Marcatura CE	... 309 - 311	Raffreddamento	... 334 - 336
Caratteristiche costruttive	... 312 - 317	Accessori	... 337 - 341
Grado di protezione	... 318	Collegamenti e senso di rotazione	... 342 - 350
Classificazione termica	... 319	Motori autofrenanti	... 351 - 363
Condizioni di funzionamento	... 320 - 323	Prestazioni	... 364 - 371
Servizio	... 325	Dimensionali	... 372 - 376
Protezione	... 326 - 327		

**Electric motors**

General features	... 308	Variable speed applications	... 328 - 333
Conformity with reference standards / CE marking	... 309 - 311	Cooling	... 334 - 336
Design features	... 312 - 317	Accessories	... 337 - 341
IP protection rating	... 318	Connections and direction of rotation	... 342 - 350
Thermal classification	... 319	Brake motors	... 351 - 363
Operating conditions	... 320 - 323	Performance	... 364 - 371
Service	... 325	Overall dimensions	... 372 - 376
Protection	... 326 - 327		

**Elektromotoren**

Allgemeine Eigenschaften	... 308	Anwendungen mit veränderlicher Drehzahl	... 328 - 333
Normung nach Europarichtlinien - CE Zeichen	... 309 - 311	Kühlung	... 334 - 336
Konstruktionsmerkmale	... 312 - 317	Zubehör	... 337 - 341
Schutzart	... 318	Klemmenbrett und Drehrichtung	... 342 - 350
Wärmeklassifizierung	... 319	Bremsmotoren	... 351 - 363
Betriebsbedingungen	... 320 - 323	Leistungen	... 364 - 371
Betrieb	... 325	Abmessungen	... 372 - 376
Schutz	... 326 - 327		

**Moteurs électriques**

Caractéristiques générales	... 308	Applications à vitesse variable	... 328 - 333
Conformité directives communautaires - Marque CE	... 309 - 311	Refroidissement	... 334 - 336
Caractéristiques constructives	... 312 - 317	Accessoires	... 337 - 341
Degré de protection	... 318	Connexions et sens de rotation	... 342 - 350
Classification thermique	... 319	Moteurs frein	... 351 - 363
Condition de fonctionnement	... 320 - 323	Performances	... 364 - 371
Servicio	... 325	Encombrements	... 372 - 376
Protection	... 326 - 327		

**Motores eléctricos**

Características generales	... 308	Aplicaciones con velocidad variable	... 328 - 333
Conforme con las directrices comunitarias - Marca CE	... 309 - 311	Enfriamiento	... 334 - 336
Características de construcción	... 312 - 317	Accesorios	... 337 - 341
Grado de protección	... 318	Conexiones y dirección de rotación	... 342 - 350
Aislamiento térmico	... 319	Motores-freno	... 390 - 415
Condiciones de funcionamiento	... 320 - 323	Prestaciones	... 364 - 371
Servicio	... 325	Dimensiones	... 372 - 376
Protección	... 326 - 327		

## Simbologia

<b>P</b> =	Potenza	( kW )	<b>1</b> =	Albero ingresso
<b>M</b> =	Momento torcente	( Nm )	<b>2</b> =	Albero uscita
<b>n</b> =	Numero giri	( giri/1' )	<b>r</b> =	Radiale
<b>i</b> =	Rapporto di riduzione		<b>a</b> =	Assiale
<b>F</b> =	Forza	( N )	<b>s</b> =	Statico
<b>m</b> =	Peso	( kg )	<b>d</b> =	Dinamico
<b>f.s.</b> =	Fattore di servizio		<b>max</b> =	Massimo
			<b>min</b> =	Minimo

## Symbols

<b>P</b> =	Power	( kW )	<b>1</b> =	Input shaft
<b>M</b> =	Torque	( Nm )	<b>2</b> =	Output shaft
<b>n</b> =	Speed	( RPM )	<b>r</b> =	Radial
<b>i</b> =	Reduction ratio		<b>a</b> =	Axial
<b>F</b> =	Load	( N )	<b>s</b> =	Static
<b>m</b> =	Weight	( kg )	<b>d</b> =	Dynamic
<b>f.s.</b> =	Service factor		<b>max</b> =	Maximum
			<b>min</b> =	Minimum

## Zeichen

<b>P</b> =	Leistung in	( kW )	<b>1</b> =	Antriebswelle
<b>M</b> =	Drehmoment in	( Nm )	<b>2</b> =	Abtriebswelle
<b>n</b> =	Drehzahl in	( 1/min )	<b>r</b> =	Radial
<b>i</b> =	Übersetzung		<b>a</b> =	Axial
<b>F</b> =	Kraft in	( N )	<b>s</b> =	Statisch
<b>m</b> =	Masse in	( kg )	<b>d</b> =	Dynamisch
<b>f.s.</b> =	Betriebsfaktor		<b>max</b> =	Maximal
			<b>min</b> =	Minimal

## Symboles

<b>P</b> =	Puissance	( kW )	<b>1</b> =	Arbre d'entrée
<b>M</b> =	Moment de torsion	( Nm )	<b>2</b> =	Arbre de sortie
<b>n</b> =	Nombre de tours	( tours/min )	<b>r</b> =	Radial
<b>i</b> =	Rapport de réduction		<b>a</b> =	Axial
<b>F</b> =	Force	( N )	<b>s</b> =	Statique
<b>m</b> =	Poids	( kg )	<b>d</b> =	Dynamique
<b>f.s.</b> =	Facteur de service		<b>max</b> =	Maximum
			<b>min</b> =	Minimum

## Simbologia

<b>P</b> =	Potencia	( kW )	<b>1</b> =	Eje de entrada
<b>M</b> =	Momento torsor	( Nm )	<b>2</b> =	Eje de salida
<b>n</b> =	Número de revoluciones	( rpm )	<b>r</b> =	Radial
<b>i</b> =	Relación de reducción		<b>a</b> =	Axial
<b>F</b> =	Fuerza	( N )	<b>s</b> =	Estático
<b>m</b> =	Peso	( kg )	<b>d</b> =	Dinámico
<b>f.s.</b> =	Factor de servicio		<b>max</b> =	Máximo
			<b>min</b> =	Minimo



## Fattore di servizio

Il fattore di servizio f.s. dipende dalle condizioni di funzionamento alle quali il riduttore è sottoposto.

I parametri che occorre considerare per una corretta selezione del fattore di servizio più adeguato sono:

- tipo del carico della macchina azionata : **A - B - C**
- durata di funzionamento giornaliero: **ore/giorno (Δ)**
- frequenza di avviamento : **avv/ora (\*)**

TIPO DEL CARICO:	<b>A</b> - uniforme	$fa \leq 0,3$
	<b>B</b> - medio	$fa \leq 3$
	<b>C</b> - forte	$fa \leq 10$

**fa = Je/Jm**

- fa fattore d'inerzia
  - Je (kgm<sup>2</sup>) momento d'inerzia esterno ridotto all'albero motore
  - Jm (kgm<sup>2</sup>) momento d'inerzia motore
- Se fa > 10 interpellare il ns. Servizio Tecnico.

**A** -Coclee per materiali leggeri, ventole, linee di montaggio, nastri trasportatori per materiali leggeri, piccoli agitatori, elevatori, macchine pulitrici, macchine riempitrici, macchine per il controllo, nastri trasportatori.

**B** -Dispositivi di avvolgimento, apparecchi per l'alimentazione delle macchine per il legno, montacarichi, equilibratrici, filettatrici, agitatori medi e mescolatori, nastri trasportatori per materiali pesanti, verricelli, porte scorrevoli, raschiatore di concime, macchine per l'imballaggio, betoniere, meccanismi per il movimento delle gru, frese, piegatrici, pompe a ingranaggi.

**C** -Agitatori per materiali pesanti, cesoie, presse, centrifughe, supporti rotanti, verricelli ed ascensori per materiali pesanti, torni per la rettifica, frantoi da pietre, elevatori a tazze, perforatrici, mulini a martello, presse ad eccentrico, piegatrici, tavole rotanti, barilatrici, vibratori, trinciatrici.

## Service factor

The service factor (f.s.) depends on the operating conditions the reduction unit is subjected to.

The parameters that need to be taken into consideration to select the most adequate service factor correctly comprise:

- type of load of the operated machine : **A - B - C**
- length of daily operating time: **hours/day (Δ)**
- start-up frequency: **starts/hour (\*)**

TYPE OF LOAD:	<b>A</b> - uniform	$fa \leq 0.3$
	<b>B</b> - moderate shocks	$fa \leq 3$
	<b>C</b> - heavy shocks	$fa \leq 10$

**fa = Je/Jm**

- fa factor of inertia
  - Je (kgm<sup>2</sup>) moment of reduced external inertia at the drive-shaft
  - Jm (kgm<sup>2</sup>) moment of inertia of motor
- If fa > 10 call our Technical Service.

**A** -Screw feeders for light materials, fans, assembly lines, conveyor belts for light materials, small mixers, lifts, cleaning machines, fillers, control machines.

**B** -Winding devices, woodworking machine feeders, goods lifts, balancers, threading machines, medium mixers, conveyor belts for heavy materials, winches, sliding doors, fertilizer scrapers, packing machines, concrete mixers, crane mechanisms, milling cutters, folding machines, gear pumps.

**C** -Mixers for heavy materials, shears, presses, centrifuges, rotating supports, winches and lifts for heavy materials, grinding lathes, stone mills, bucket elevators, drilling machines, hammer mills, cam presses, folding machines, turntables, tumbling barrels, vibrators, shredders.

## Betriebsfaktor

Der Betriebsfaktor f.s. hängt von den Betriebsbedingungen ab, unter denen das Getriebe betrieben wird. Die Parameter, die für eine korrekte Auswahl des Betriebsfaktors zu berücksichtigen sind, sind folgende:

- Belastungsart der angetriebenen Maschine: **A - B - C**
- tägliche Betriebsdauer: **Std./Tag (Δ)**
- Anlauffrequenz: **Anl./Std. (\*)**

LAST:	<b>A</b> - gleichförmig	$fa \leq 0.3$
	<b>B</b> - mittlere Überlast	$fa \leq 3$
	<b>C</b> - hohe Überlast	$fa \leq 10$

**fa = Je/Jm**

- fa Massenträgheitswert
  - Je (kgm<sup>2</sup>) äußeres Trägheitsmoment reduziert auf die Motorwelle
  - Jm (kgm<sup>2</sup>) Motor-Trägheitsmoment
- Bei fa > 10 bitte mit unserem Kundendienst Kontakt aufnehmen.

**A** -Schneckenförderer für Leichtmaterial, Gebläse, Montagebänder, Bandförderer für Leichtmaterial, kleine Rührwerke, Kleinlastenaufzüge, Kreiselpumpen, Hebebühnen, Reinigungsmaschinen, Abfüllmaschinen, Prüfmaschinen, Bandförderer.

**B** -Wickelmaschinen, Vorrichtungen zur Zuführung bei Holzbearbeitungsmaschinen, Lastaufzüge, Auswuchtmaschinen, Gewindeschneidmaschinen, mittlere Rührwerke und Mischer, Bandförderer für schwere Materialien, Winden, Schiebetore, Dünger-Abkratzer, Verpackungsmaschinen, Betonmischmaschinen, Kranfahr- und Kranhubwerke, Fräsmaschinen, Biegemaschinen, Zahnradpumpen, Hubstapler, Drehtische.

**C** -Rührwerke für schwere Materialien, Scheren, Pressen, Schleudern, Winden und Aufzüge für schwere Materialien, Schleifmaschinen, Steinbrecher, Kettenbecherwerke, Bohrmaschinen, Hammermühlen, Exzenterpressen, Biegemaschinen, Drehtische, Scheuertrommeln, Vibrationsrüttler, Schneidemaschinen, Stanzen, Walzwerke, Zementmühlen.



## Facteur de service

Le facteur de service f.s. est subordonné aux conditions de fonctionnement auxquelles le réducteur est soumis.

Les paramètres qu'il faut considérer pour un choix correct du facteur de service adéquat sont les suivants:

- type de charge de la machine actionnée : **A - B - C**
- durée de fonctionnement journalière: **heures/jour (Δ)**
- fréquence de démarrage : **dém/heure (\*)**

TYPE DE CHARGE:	<b>A</b> - uniforme	$fa \leq 0,3$
	<b>B</b> - surcharge moyenne	$fa \leq 3$
	<b>C</b> - surcharge forte	$fa \leq 10$

### fa = Je/Jm

- fa facteur d'inertie
  - Je (kgm<sup>2</sup>) moment d'inertie extérieur ramené à l'arbre-moteur
  - Jm (kgm<sup>2</sup>) moment d'inertie moteur
- En cas de  $fa > 10$ , contacter notre S.ce Technique.

**A** -Vis d'Archimède pour matériaux légers, ventilateurs, lignes de montage, convoyeurs pour matériaux légers, petits agitateurs, élévateurs, machines à nettoyer, machines à remplir, machines pour le contrôle, convoyeurs.

**B** -Dispositifs d'enroulement, appareils pour l'alimentation des machines pour le bois, monte-charges, équilibreuses, taraudeuses, agitateurs moyens et mélangeurs, convoyeurs pour matériaux lourds, treuils, portes coulissantes, racleurs d'engrais, machines à emballer, bétonnières, mécanismes pour le mouvement des grues, fraises, plieuses, pompes à engrenages.

**C** -Agitateurs pour matériaux lourds, cisailles, presses, centrifugeuses, supports rotatifs, treuils et ascenseurs pour matériaux lourds, tours pour la rectification, concasseurs de pierres, élévateurs à godets, perceuses, moulins à marteaux, presses à excentrique, plieuses, tables tournantes, polisseuses, vibreurs, machines à hacher.

## Factor de servicio

El factor de servicio f.s. depende de las condiciones de funcionamiento a las cuales está sometido el reductor.

Los parámetros que deben ser considerados para una correcta selección del factor de servicio más adecuado son:

- tipo de carga de la máquina accionada: **A - B - C**
- duración de funcionamiento diario: **horas/día (Δ)**
- frecuencia de arranques: **arr/hora (\*)**

TIPO DE CARGA:	<b>A</b> - uniforme	$fa \leq 0,3$
	<b>B</b> - sobrecarga media	$fa \leq 3$
	<b>C</b> - sobrecarga fuerte	$fa \leq 10$

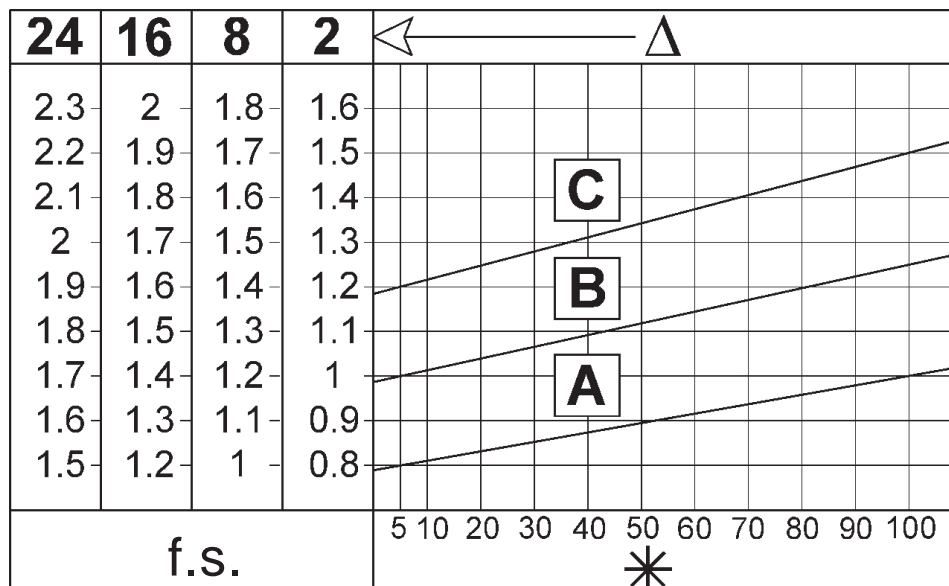
### fa = Je/Jm

- fa factor de inercia
  - Je (kgm<sup>2</sup>) inercia externa reducida al eje motor
  - Jm (kgm<sup>2</sup>) inercia motor
- En caso de  $fa > 10$ , ponerse en contacto con nuestro Servicio técnico.

**A** -Tornillos de Arquímedes para materiales ligeros, ventiladores, líneas de montaje, cintas transportadoras para materiales ligeros, pequeños agitadores, elevadores, máquinas limpiadoras, máquinas llenadoras, máquinas comprobadoras, cintas trasportadoras.

**B** -Dispositivos de enrollado, alimentadores de las máquinas para la madera, montacargas, equilibradores, roscadoras, agitadores medios y mezcladores, cintas transportadoras para materiales pesados, cabrestantes, puertas corredizas, raspadores de abono, máquinas empaquetadoras, hormigoneras, mecanismos para el movimiento de las grúas, fresadoras, plegadoras, bombas de engranajes.

**C** -Agitadores para materiales pesados, cizallas, prensas, centrifugadoras, soportes rotativos, cabrestantes y elevadores para materiales pesados, tornos para la rectificación, molinos de piedras, elevadores de cangilones, perforadoras, moledores a percusión, prensas de excéntrica, plegadoras, mesas giratorias, pulidoras, vibradores, cortadoras.





## Applicazioni critiche

Le prestazioni indicate a catalogo corrispondono alla posizione B3 o similari, quando cioè il primo stadio non è interamente immerso in olio. Per situazioni di piazzamento diverse e/o velocità di ingresso particolari attenersi alle tabelle che evidenziano situazioni critiche diverse per ciascuna taglia di riduttore.

Occorre anche tenere nella giusta considerazione e valutare attentamente le seguenti applicazioni consultando il ns. Servizio Tecnico:

- Utilizzo come moltiplicatore.
- Utilizzo in servizi che potrebbero risultare pericolosi per l'uomo in caso di rottura del riduttore.
- Applicazioni con inerzie particolarmente elevate.
- Utilizzo come argano di sollevamento.
- Applicazioni con elevate sollecitazioni dinamiche sulla cassa del riduttore.

- Utilizzo in ambiente con T° inferiore a -5°C o superiore a 40°C.
- Utilizzo in ambiente con presenza di aggressivi chimici.
- Utilizzo in ambiente salmastro.
- Posizioni di piazzamento non previste a catalogo.
- Utilizzo in ambiente radioattivo.
- Utilizzo in ambiente con pressione diversa da quella atmosferica.

Evitare applicazioni dove è prevista l'immersione, anche parziale, del riduttore.

La coppia massima (\*) sopportabile dal riduttore non deve superare il doppio della coppia nominale (f.s.=1) riportata nelle tabelle delle prestazioni.

(\*) intesa come sovraccarico istantaneo dovuto a avviamenti a pieno carico, frenature, urti ed altre cause soprattutto dinamiche.

## Critical applications

The performance given in the catalogue correspond to mounting position B3 or similar, ie. when the first stage is not entirely immersed in oil. For other mounting positions and/or particular input speeds, refer to the tables that highlight different critical situations for each size of reduction unit.

It is also necessary to take due consideration of and carefully assess the following applications by calling our Technical Service:

- As a speed increasing.
- Use in services that could be hazardous for people if the reduction unit fails.
- Applications with especially high inertia.
- Use as a lifting winch.
- Applications with high dynamic strain on the case of the reduction unit.

- In places with T° under -5°C or over 40°C.
- Use in chemically aggressive environments.
- Use in a salty environment.
- Mounting positions not envisaged in the catalogue.
- Use in radioactive environments.
- Use in environments pressures other than atmospheric pressure.

Avoid applications where even partial immersion of the reduction unit is required.

The maximum torque (\*) that the gear reducer can support must not exceed two times the nominal torque (f.s.=1) stated in the performance tables.

(\*) intended for momentary overloads due to starting at full load, braking, shocks or other causes, particularly those that are dynamic.

## Kritische Anwendungen

Die im Katalog aufgeführten Leistungsdaten gelten für die Einbaulage B3 oder gleichwertig, wenn das Ritzel nicht völlig mit Öl geschmiert wird.

Für andere Einbaulagen und/oder besondere Antriebsdrehzahlen sind die Tafeln zu beachten, die verschiedene kritische Zustände für jede Getriebegröße darstellen. Darüber hinaus sind nachstehende Anwendungen zu beachten und eventuell sollte mit unserem Kundendienst Kontakt aufgenommen werden:

- Einsatz als Übersetzungsgetriebe (Übersetzung ins Schnelle).
- Anwendungen, die bei Bruch des Getriebes für den Menschen gefährlich sein könnten.
- Anwendungen mit sehr hohen Trägheitsmomenten.
- Einsatz als Hebewinde.
- Anwendungen mit hohen dynamischen Beanspruchungen auf Getriebegehäuse.
- Einsatz bei Umgebungstemperaturen unter -5°C oder über 40°C.

- Einsatz in Verbindung mit aggressiven chemischen Substanzen.
- Einsatz unter Salzwassereinwirkung.
- Nicht im Katalog vorgesehene Einbaulagen.
- Einsatz unter radioaktiver Strahlung.
- Einsatz unter einem Druck, der nicht dem normalem Luftdruck entspricht.

Anwendungen, bei denen das Eintauchen des Getriebes in Wasser vorgesehen ist (auch teilweise), sollen vermieden werden.

Das max. zulässige Drehmoment (\*) des Getriebes, darf nicht den zweifachen Wert des in der Leistungstabelle angegebenen nominalen Wert des Drehmomentes (f.s.=1) übersteigen.

(\*) Hierbei sind Überlasten gemeint, welche durch Anlaufen unter Volllast, Bremsungen, Stöße und weiter dynamische Ursachen, hervorgerufen werden.

## Applications critiques

Les performances indiquées sur le catalogue correspondent à la position B3 ou similaires, lorsque le premier train d'engrenage n'est pas entièrement immergé dans l'huile. Pour les combinaisons d'assemblage différentes et/ou les vitesses d'entrée particulières, se conformer aux tableaux qui mettent en évidence les différentes situations critiques pour chaque taille de réducteur.

Il faut aussi prendre en considération et évaluer attentivement les applications suivantes, en consultant notre S.ce Technique:

- Emploi comme multiplicateur.
- Emploi en services qui pourraient être dangereux pour l'homme en cas de rupture du réducteur.
- Applications avec inerties particulièrement élevées.
- Emploi comme treuil, en cas de soulèvement.
- Applications avec sollicitations dynamiques sur la carcasse du réducteur.

- Emploi en milieu avec température au-dessous de -5°C ou au-dessus de 40°C.
- Emploi en milieu en présence d'agents chimiques agressifs.
- Emploi en milieu saumâtre.
- Positions de montage non prévues sur le catalogue.
- Emploi en milieu radioactif.
- Emploi en milieu ayant une pression différente de celle atmosphérique.

Eviter les applications dans lesquelles l'immersion du réducteur, même si partielle, est prévue.

Le couple maximum (\*) supporté par le réducteur ne doit pas être supérieur au double du couple nominal (fs=1) suivant notre table de prestation.

(\*) Entendu comme surcouple instantané dû à démarrages en pleine charge, freinages, chocs et autres causes surtout dynamiques.

## Aplicaciones críticas

Las prestaciones indicadas en el catálogo corresponden a la posición B3 o similares, cuando el primer tren de engranajes no está completamente inmerso en el aceite. Para posiciones de montaje distintas y/o de velocidades particulares a la entrada, atenerse a las tablas que ponen en evidencia las distintas situaciones críticas por cada tamaño de reductor.

Además es necesario considerar y evaluar cuidadosamente las siguientes aplicaciones, poniéndose en contacto con nuestro Servicio técnico:

- Utilización como multiplicador.
- Utilización en servicios que, en caso de ruptura del reductor, podrían resultar peligrosos para el hombre.
- Aplicaciones con inercias particularmente elevadas.
- Utilización como cabrestante de levantamiento.
- Aplicaciones con esfuerzos dinámicos elevados sobre la carcasa del reductor.

- Utilización en ambiente con T° inferior a -5°C o superior a 40°C.
- Utilización en ambiente con presencia de agentes químicos agresivos.
- Utilización en ambiente salino.
- Posiciones de montaje no previstas en el catálogo.
- Utilización en ambiente radioactivo.
- Utilización en ambiente con presión distinta de la atmosférica.

Evitar aplicaciones donde es prevista la inmersión, aún parcial, del reductor.

El par máximo (\*) soportable por el reductor no debe superar el doble del par nominal (f.s.=1) indicado en la tabla de prestaciones.

(\*) entendida como sobrecarga instantánea debida a puestas en marcha a plena carga, frenados, impactos y otras causas sobretodo dinámicas.

H	A30	A40	A50	A60
V5 - V1: 1500 < n1 < 3000	-	-	-	-
n1 > 3000	B	B	B	B
V3 - V6	B	B	B	B

H	030	040	050	060	080	100	125	140
V5 - V1: 1500 < n1 < 3000	-	-	-	-	-	-	B	B
n1 > 3000	B	B	B	B	B	B	A	A
V3 - V6	B	B	B	B	B	B	B	B

B	A40	A50	A70
2000 < n1 < 3000	-	-	-
V6	B	B	B
n1 > 3000	B	B	B
...L: B6 - B7	B	B	B

B	080	100	125	140	150
2000 < n1 < 3000	-	-	B	B	B
V6	B	B	B	B	B
n1 > 3000	B	B	B	A	A
...L: B6 - B7	B	B	B	B	B

S	050	060	080	100	125
2000 < n1 < 3000	-	-	-	-	-
V6	B	B	B	B	B
n1 > 3000	B	B	B	B	B
...L: V5 - V6	B	B	B	B	B

NMRV	025	030	040	050	063	075	090	105	110	130	150
V5: 1500 < n1 < 3000	-	-	-	-	-	B	B	B	B	B	B
n1 > 3000	B	B	B	B	B	A	A	A	A	A	A
V6	B	B	B	B	B	B	B	B	B	B	B

- A** Applicazione sconsigliata  
Application not recommended  
nicht empfohlene Anwendung  
Application non conseillée  
Aplicación desaconsejada

- B** Verificare l'applicazione e/o contattare il ns. servizio tecnico  
Check the application and/or call our technical service  
Anwendung überprüfen und/oder mit unserem Kundendienst Kontakt aufnehmen  
Verifier l'application et/ou contacter notre s.ce technique  
Controlar la aplicación y/o ponerse en contacto con nuestro servicio técnico



## Installazione

Per l'installazione del riduttore è consigliabile attenersi alle seguenti indicazioni:

- Il fissaggio sulla macchina deve essere stabile per evitare qualsiasi vibrazione.
  - Verificare il corretto senso di rotazione dell'albero di uscita del riduttore prima del montaggio del gruppo sulla macchina.
  - In caso di periodi particolarmente lunghi di stoccaggio (4/6 mesi) se l'anello di tenuta non è immerso nel lubrificante contenuto all'interno del gruppo si consiglia la sua sostituzione in quanto la gomma potrebbe essersi incollata all'albero o addirittura aver perso quelle caratteristiche di elasticità necessarie al corretto funzionamento.
  - Nel fissaggio pendolare, per riduttori ad albero di uscita cavo, adottare i bracci di reazione fornibili da Motovario, se questo non è possibile assicurarsi che il vincolo sia libero assialmente e con giochi tali da garantire la libera oscillazione del riduttore.
  - Quando possibile proteggere il riduttore dall'irraggiamento solare e dalle intemperie.
  - Garantire un corretto raffreddamento del motore assicurando un buon passaggio d'aria dal lato ventola.
  - Nel caso di temperature ambiente  $< -5^{\circ}\text{C}$  o  $> +40^{\circ}\text{C}$  contattare il servizio Assistenza Tecnica.
- Il montaggio dei vari organi (pulegge, ruote dentate, giunti, alberi, ecc.) sugli alberi pieni o cavi deve essere eseguito utilizzando appositi fori filettati o altri sistemi che comunque garantiscano una corretta operazione senza rischiare il danneggiamento dei cusci netti o delle parti esterne dei gruppi.
  - Lubrificare le superfici a contatto per evitare grippaggi o ossidazioni.
  - La verniciatura non deve assolutamente interessare le parti in gomma e i fori esistenti sui tappi di sfiato, quando presenti.
  - Per i gruppi provvisti di tappi per olio sostituire il tappo chiuso utilizzato per la spedizione con l'apposito tappo di sfiato.
  - Controllare il corretto livello del lubrificante tramite, quando prevista, l'apposita spia.
  - La messa in funzione deve avvenire in maniera graduale, evitando l'applicazione immediata del carico massimo.
  - Quando sotto alla motorizzazione sono presenti organi, cose o materiali danneggiabili dall'eventuale fuoriuscita, anche limitata, di olio è opportuno prevedere un'apposita protezione.

## Installation

To install the reduction unit it is necessary to note the following recommendations:

- The mounting on the machine must be stable to avoid any vibration.
  - Check the correct direction of rotation of the reduction unit output shaft before fitting the unit to the machine.
  - In the case of particularly lengthy periods of storage (4/6 months), if the oil seal is not immersed in the lubricant inside the unit, it is recommended to change it since the rubber could stick to the shaft or may even have lost the elasticity it needs to function properly.
  - For a shaft mounting, for reduction units with a hollow output shaft, use the torque arms Motovario can supply. If this is not possible, make sure that the constraint is axially free and with such play as to ensure free movement for the reduction unit.
  - Whenever possible, protect the reduction unit against solar radiation and bad weather.
  - Ensure the motor cools correctly by assuring good passage of air from the fan side.
  - In the case of ambient temperatures  $< -5^{\circ}\text{C}$  or  $> +40^{\circ}\text{C}$  call the Technical Service.
- The various parts (pulleys, gear wheels, couplings, shafts, etc.) must be mounted on the solid or hollow shafts using special threaded holes or other systems that anyhow ensure correct operation without risking damage to the bearings or external parts of the units. Lubricate the surfaces in contact to avoid seizure or oxidation.
  - Painting must definitely not go over rubber parts and the holes on the breather plugs, if any.
  - For units equipped with oil plugs, replace the closed plug used for shipping with the special breather plug.
  - Check the correct level of the lubricant through the indicator, if there is one.
  - Starting must take place gradually, without immediately applying the maximum load.
  - When there are parts, objects or materials under the motor drive that can be damaged by even limited spillage of oil, special protection should be fitted.

## Montage

Für die Montage des Getriebes sind nachstehende Anweisungen zu beachten:

- Die Befestigung an der Maschine muß absolut stabil sein, um jegliche Vibrationen zu vermeiden.
  - Vor der Montage des Getriebes an der Maschine ist die Abtriebswelle des Getriebes auf die richtige Drehrichtung zu prüfen.
  - Nach besonders langer Einlagerung (4/6 Monate) ist zu überprüfen, ob die Wellendichtringe vom Schmiermittel des Getriebes vollständig benetzt wurden; andernfalls ist ein Austausch anzuraten, da die Dichtlippe auf der Welle festkleben kann oder die zum einwandfreien Betrieb notwendige Elastizität nicht mehr vorhanden ist.
  - Bei Pendelbefestigung für Getriebe mit Abtriebs-hohlwelle sind die von Motovario gelieferten Drehmomentstützen zu verwenden; als Alternative muß kundenseitig eine geeignete Drehmomentabstützung erfolgen, wobei hierdurch weder axiale noch Kippmomentbelastungen auf die Lager erzeugt werden dürfen.
  - Wenn möglich, sollte das Getriebe vor Sonneneinstrahlung u.a. Witterungseinflüssen geschützt werden.
  - Die Motorkühlung muß durch eine gute Belüftung auf der Seite des Lüfters gewährleistet werden.
  - Bei Umgebungstemperaturen  $< -5^{\circ}\text{C}$  oder  $> +40^{\circ}\text{C}$  setzen Sie sich bitte mit dem Kundendienst in Verbindung.
- Zur Montage der unterschiedlichen Anbauteile (Riemenscheiben, Zahnräder, Kupplungen, Wellen usw.) auf den Hohl- oder Vollwellen sind die vorgesehenen Gewindebohrungen oder Aufziehvorrichtungen zu verwenden. Diese gewährleisten eine einwandfreie Montage, ohne die Lager oder die Außenteile des Getriebes zu beschädigen. Die in Berührung kommenden Passungen und Oberflächen der Wellen sind zu fetten/ölen, um ein Festfressen durch Passungsrost zu vermeiden.
  - Bei Lackierung ist darauf zu achten, daß alle Gummitteile und fallweise die in den Entlüftungsdeckeln vorhandenen Bohrungen nicht überlackiert werden.
  - Bei Getrieben mit Ölstopfen ist die zum Transport verwendete Verschlussschraube durch die beigelegte Entlüftungsschraube zu ersetzen.
  - Der Schmierölstand ist an der Füllstandsanzeige zu überprüfen, sofern vorhanden.
  - Der Antrieb ist stufenweise in Betrieb zu nehmen, wobei zunächst mit Teillast angefahren werden sollte.
  - Sind unter dem Antrieb Geräteteile oder Materialien angeordnet, die durch geringe Mengen austretenden Öls beschädigt werden könnten, so ist eine geeignete Schutzvorrichtung vorzusehen.

## Installation

Pour l'installation du réducteur, il faut se conformer aux indications suivantes:

- La fixation sur la machine doit être stable pour éviter toute vibration.
  - Avant le montage du groupe sur la machine, vérifier que le sens de rotation de l'arbre de sortie du réducteur soit correct.
  - En cas de périodes de stockage particulièrement longues (4/6 mois), si la bague d'étanchéité n'est pas immergée dans le lubrifiant contenu à l'intérieur du groupe, on conseille son remplacement, car le caoutchouc pourrait être collé à l'arbre ou avoir perdu les caractéristiques d'élasticité nécessaires à un fonctionnement correct.
  - En cas de fixation pendulaire, adopter, pour les réducteurs à arbre de sortie creux, les bras de réaction livrés par Motovario; au cas où ceci ne soit pas possible, vérifier que la limitation soit axialement libre et ait des jeux pouvant assurer la libre oscillation du réducteur.
  - Si possible, protéger le réducteur des rayons du soleil et des intempéries.
  - Vérifier que le refroidissement du moteur soit suffisant, en assurant un bon passage d'air du côté ventilateur.
  - En cas de températures ambiante  $< -5^{\circ}\text{C}$  ou  $> +40^{\circ}\text{C}$ , contacter le S.ce techniques.
- Le montage de différents organes (poules, roues dentées, accouplements, arbres, etc.) sur les arbres pleins ou creux doit être effectué en utilisant les trous filetés ou d'autres systèmes assurant de toute façon une opération correcte, sans risquer d'endommager les roulements ou les parties extérieures des groupes. Lubrifier les surfaces en contact, afin d'éviter le grippage ou l'oxydation.
  - La peinture ne doit absolument pas toucher les parties en caoutchouc et, si présents, les trous sur les bouchons d'évent.
  - Pour les groupes avec bouchons d'huile, remplacer le bouchon, utilisé lors de l'expédition, par le bouchon d'évent.
  - Contrôler, grâce au voyant (si prévu), que le niveau du lubrifiant correspond.
  - La mise en marche doit s'effectuer d'une façon graduelle, en évitant l'application immédiate de la charge maximale.
  - Si des organes, des choses ou des matériels pouvant être endommagés par l'éventuelle sortie d'huile, même si limitée, sont présents sous la motorisation, il faut prévoir une protection adéquate.

## Instalación

Para la instalación del reductor, atenerse a las siguientes indicaciones:

- Para evitar las vibraciones, la fijación sobre la máquina tiene que ser estable.
  - Antes del montaje del grupo sobre la máquina, controlar que el sentido de rotación del eje de salida del reductor sea correcto.
  - En caso de periodos de almacenamiento muy largos (4/6 meses), si el retén no está sumergido en el lubricante contenido en el grupo, se aconseja su reemplazo porque la goma podría estar pegada al eje o haber perdido las características de elasticidad necesarias para un funcionamiento correcto.
  - En la fijación pendular, adoptar, para reductores de eje de salida hueco, los brazos de reacción entregados por Motovario; si no es posible, asegurarse que la limitación esté axialmente libre y con juegos que puedan garantizar la libre oscilación del reductor.
  - Siempre que sea posible, proteger el reductor contra los rayos del sol y la intemperie.
  - Controlar que la refrigeración del motor sea suficiente, asegurando una correcta transferencia de aire del lado ventilador.
  - En caso de temperatura ambiente de  $< -5^{\circ}\text{C}$  o  $> +40^{\circ}\text{C}$ , ponerse en contacto con el Servicio técnico.
- El montaje de distintos órganos (poleas, ruedas dentadas, acoplamientos, ejes, etc.) sobre los ejes llenos o huecos debe ser efectuado utilizando los agujeros roscados correspondientes u otros sistemas, asegurando de todas maneras una operación correcta sin correr el riesgo de dañar los cojinetes o las partes externas de los grupos.
  - Lubricar las superficies en contacto para evitar los gripados o las oxidaciones.
  - El barnizado no debe cubrir las partes de goma y los agujeros en los existentes tapones-respiraderos.
  - Para los grupos equipados de tapones de aceite, reemplazar el tapón cerrado, utilizado durante el transporte, por el tapón respiradero.
  - Controlar, por medio del indicador (si previsto), que el nivel del lubricante corresponda.
  - La puesta en marcha se debe producir de manera gradual evitando la aplicación súbita de la carga máxima.
  - Si bajo el reductor hay mecanismos, cosas ó materiales que puedan dañarse por una eventual pérdida de aceite, deberá preverse una protección adecuada.



## Montaggio motore su flange pam B5

Quando il gruppo viene fornito senza motore occorre osservare le seguenti raccomandazioni per garantire un corretto montaggio del motore elettrico.

Controllare che le tolleranze dell'albero e della flangia motore siano corrispondenti almeno a una classe di qualità "normale".

Pulire accuratamente l'albero, il centraggio ed il piano della flangia da sporco o tracce di vernice.

Procedere al montaggio del semigiunto (vedi figura) sull'albero del motore elettrico che deve avvenire senza eccessiva forzatura, in caso diverso controllare la corretta posizione e la tolleranza della linguetta motore; utilizzare comunque opportuni sistemi che garantiscano un corretto montaggio senza rischiare il danneggiamento dei cuscinetti motore.

Procedere quindi al montaggio del motore completo di semigiunto facendo i denti di trascinamento del semigiunto lato motore con quelli dell'elemento elastico presente sul semigiunto fisso lato riduttore. Non è previsto nessun adattamento della linguetta motore.

## Motor mounting with PAM flange B5

When the unit is supplied without motor, it is necessary to follow these recommendation to ensure the correct assembly of the electric motor. Assembly of flange mounting motors to the gear unit with the PAM flange uses a coupling.

Check that the tolerances for the motor shaft and flange correspond to the standard.

Carefully clean the shaft, spigot and surfaces of the flange removing traces of paint and dirt, and confirm the key is fitted correctly.

Fit the half coupling to the motor shaft (see picture) taking care to ensure the motor shaft and bearings are not damaged by avoiding excessive force and where necessary using assembly equipment.

Place the couplings elastic element onto the motor half coupling and position the motor up to the gear unit ensuring the coupling element is aligned with the driven half coupling.

Complete the assembly using the fixing bolts. Key-ways with tightened tolerances.

## Montage des Motors an den PAM - Flansch B5

Bei Getrieben, welche ohne Motor geliefert werden, sind folgende Vorsichtsmaßnahmen zu beachten, um eine korrekte Montage des Elektromotors zu gewährleisten.

Übereinstimmung der Toleranzen von Welle und Motorflansch überprüfen.

Diese sollten mindestens DIN 42955 N entsprechen. Welle, Passung und Flanschfläche sind sorgfältig von Schmutz, Späne oder Lackresten zu säubern.

Halbkupplung auf Motor (sehen Bild) einsetzen, andernfalls sind die korrekte Ausrichtung und die Toleranz der Paßfeder zu überprüfen.

In jedem Fall sind solche Montageverfahren anzuwenden, die Schäden an den Motorlagern ausschließen.

Motor anbauen, wobei es zuerst darauf beachtet werden muß, dass die Halbkupplung auf dem Motor und der elastische Zwischenring auf der Getriebehalkkupplung frei eingreifen können.

Keine Anpassung der Motorpaßfeder ist in diesem Fall erforderlich.

## Installation moteur sur bride PAM B5

Quand le groupe est fourni sans moteur, observez les recommandations suivantes pour garantir un montage correct du moteur électrique.

Contrôler que les tolérances de l'arbre et de la bride du moteur correspondent au moins à une classe de qualité «normale».

Nettoyer soigneusement l'arbre, le centrage et le plan de la bride des traces de saleté et de peinture.

Procéder au montage du demi-accouplement sur l'arbre moteur électrique sans forcer (voir image), dans le cas contraire, vérifier la position correcte et la tolérance de la clavette du moteur.

Utiliser, toutefois, des systèmes appropriés qui garantissent un montage correct sans risquer de détériorer les roulements du moteur.

Procéder de la même façon pour le montage du moteur avec le demi-accouplement en entrant le dents d'entraînement du demi-accouplement coté moteur avec ceux de l'élément élastique du demi-accouplement coté réducteur. Rainures clavette moteur avec tolérances réduites.

## Montaje de motores con brida B5

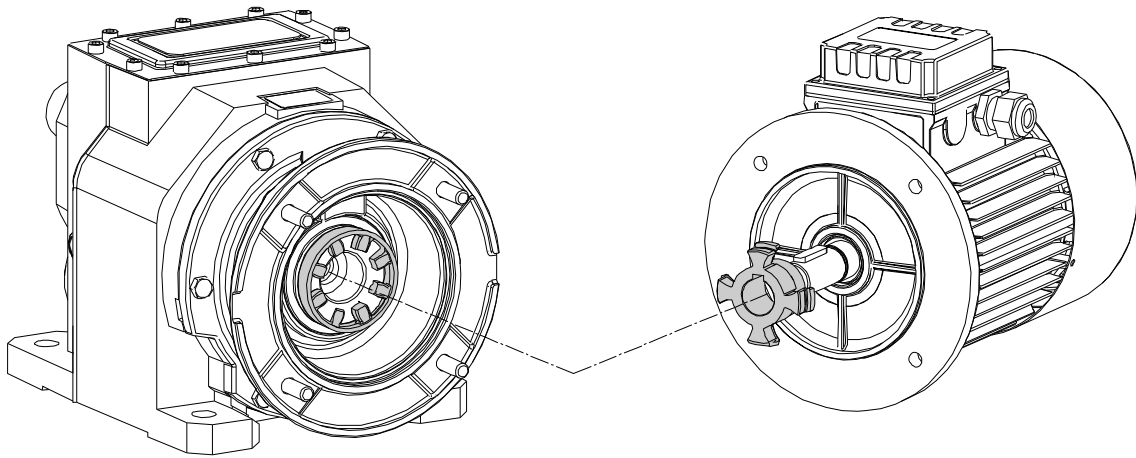
Si el equipo se suministra sin motor es preciso observar las siguientes recomendaciones para garantizar un correcto montaje del motor eléctrico.

Verificar que la tolerancia del eje y de la brida motor se correspondan al menos a una clase de calidad "normal".

Limpiar cuidadosamente el eje, el centrado y el plano de asiento de restos de barniz o suciedad.

Proceder al montaje del semiacoplamiento en el eje del motor eléctrico sin excesiva fuerza, si no entra con suavidad verificar la correcta tolerancia de la chaveta del motor (ver imagen), utilizar en cualquier caso métodos de montaje que no dañen los rodamientos del motor.

Proceder a continuación al montaje del motor con el semiacoplamiento en el reductor, evitando la interferencia de los dientes del acoplamiento. No se prevé ninguna adaptación de la chaveta del motor.

**PH - PB - PS**

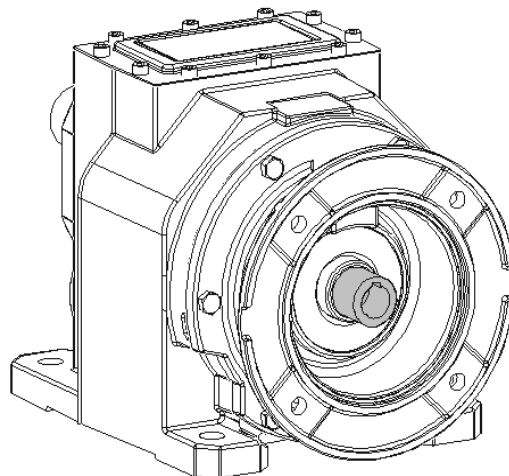
**Nota:** L'accoppiamento motore con l'ausilio del giunto elastico è disponibile solo per le famiglie di prodotti serie H-B-S.

**Note:** the motor coupling with the flexible joint is available only for the product ranges H-B-S series.

**Anmerkung:** Der Anbau des Elektromotors, unter der Verwendung einer elastischen Kupplung, ist nur für die Produktfamilie H-B-S vorgesehen.

**Note:** le montage du moteur avec l'aide de l'accouplement élastique est disponible seulement pour les familles de produits séries H-B-S.

**Nota:** La conexión a motor eléctrico con acoplamiento elástico solo es posible para las familias H-B-S.

**Manicotto PAM/ PAM Sleeve / PAM Buchse / Manchon PAM / Manguito PAM****H - B - S**



## Carichi radiali

Il carico radiale sull'albero si calcola con la seguente formula:

$$Fr_e = \frac{2000 \cdot M \cdot fz}{D} \leq Fr_1 \text{ o } Fr_2$$

**Fre** (N)  
Carico radiale risultante  
**M** (Nm)  
Momento torcente sull'albero  
**D** (mm)  
Diametro dell'elemento di trasmissione montato sull'albero  
**Fr** (N)  
Valore di carico radiale massimo ammesso Fr1-Fr2(ved. tab. relative)

**fz** = 1,1 pignone dentato  
1,4 ruota per catena  
1,7 puleggia a gola  
2,5 puleggia piana

Quando il carico radiale risultante non è applicato in mezzzeria dell'albero occorre correggere il carico radiale ammissibile  $Fr_{1-2}$  con la seguente formula:

$$Fr_x = \frac{Fr_{1-2} \cdot a}{(b + x)}$$

a, b = valori riportati nelle tabelle pag.18,19  
x = distanza del punto di applicazione del carico da spallamento albero

## Overhung load

The radial load on the shaft is calculated with the following formula:

$$Fr_e = \frac{2000 \cdot M \cdot fz}{D} \leq Fr_1 \text{ o } Fr_2$$

**Fre** (N)  
Resulting radial load  
**M** (Nm)  
Torque on the shaft  
**D** (mm)  
Diameter of the transmission member mounted on the shaft  
**Fr** (N)  
Value of the maximum admitted radial load Fr1-Fr2 (see relative tables)

**fz** = 1,1 gear pinion  
1,4 chain wheel  
1,7 v-pulley  
2,5 flat pulley

When the resulting radial load is not applied on the centre line of the shaft, it is necessary to adjust the admissible radial load  $Fr_{1-2}$  with the following formula:

$$Fr_x = \frac{Fr_{1-2} \cdot a}{(b + x)}$$

a, b = values given in the tables on page 18,19  
x = distance from the point of application of the load to the shaft shoulder

## Querbelastungen

Die Querbelastung (Querkraft) auf der Welle wird durch nachstehende Formel berechnet:

$$Fr_e = \frac{2000 \cdot M \cdot fz}{D} \leq Fr_1 \text{ o } Fr_2$$

**Fre** (N)  
resultierende Querkraft  
**M** (Nm)  
Wellendrehmoment  
**D** (mm)  
Durchmesser des an der Welle montierten Antriebselements  
**Fr** (N)  
max. zul. Querkraft Fr1-Fr2 (siehe entspr. Tafel)

**fz** = 1,1 Zahnrad  
1,4 Rad für Kette  
1,7 Flanschscheibe  
2,5 Flachriemenscheibe

Sofern die resultierende Querkraft nicht auf die Mitte der Welle bezogen ist, ist die effektive Kraft  $Fr_{1-2}$  durch Formel zu berechnen:

$$Fr_x = \frac{Fr_{1-2} \cdot a}{(b + x)}$$

a, b : siehe Tafeln auf Seite 18,19  
x = Abstand der Querkraft zur Wellenschulter

## Charges radiales

La charge radiale sur l'arbre doit être calculée selon la formule suivante:

$$Fr_e = \frac{2000 \cdot M \cdot fz}{D} \leq Fr_1 \text{ o } Fr_2$$

**Fre** (N)  
Charge radiale résultante  
**M** (Nm)  
Moment de torsion sur l'arbre  
**D** (mm)  
Diamètre de l'élément de transmission monté sur l'arbre  
**Fr** (N)  
Valeur de charge radiale maximum admise Fr1-Fr2 (voir tableaux correspondants)

**fz** = 1,1 pignon denté  
1,4 roue pour chaîne  
1,7 poulie à gorge  
2,5 poulie plate

Quand la charge radiale résultante n'est pas appliquée au milieu de l'arbre, il est nécessaire de corriger la charge radiale admissible  $Fr_{1-2}$  avec la formule suivante :

$$Fr_x = \frac{Fr_{1-2} \cdot a}{(b + x)}$$

a, b = valeurs indiquées dans les tableaux à page 18,19  
x = distance entre le point d'application de la charge et l'épaulement de l'arbre

## Cargas radiales

La carga radial sobre el eje se calcula con la siguiente fórmula:

$$Fr_e = \frac{2000 \cdot M \cdot fz}{D} \leq Fr_1 \text{ o } Fr_2$$

**Fre** (N)  
Carga radial resultante  
**M** (Nm)  
Par de torsión sobre el eje  
**D** (mm)  
Diámetro del elemento de transmisión montado sobre el eje  
**Fr** (N)  
Valor de carga radial máximo admitido Fr1-Fr2 (ver tablas correspondientes)

**fz** = 1,1 piñon dentado  
1,4 piñon de cadena  
1,7 polea para correa trapezoidal  
2,5 polea plana

Cuando la carga radial resultante no se aplica sobre el centro del eje de salida, se debe corregir la carga radial admisible  $Fr_{1-2}$  mediante la siguiente fórmula:

$$Fr_x = \frac{Fr_{1-2} \cdot a}{(b + x)}$$

a, b = valores indicados en las tablas pag. 18,19  
x = distancia desde el punto de aplicación de la carga hasta la base del eje



## Carichi radiali - Descrizioni tecniche

Il valore del carico radiale (N) ammissibile viene riportato nelle tabelle relative alle prestazioni del riduttore in esame, ed è relativo al carico applicato sulla mezzeria dell'albero e nelle condizioni più sfavorevoli come angolo di applicazione e senso di rotazione.

I carichi assiali massimi ammissibili sono 1/5 del valore del carico radiale indicato quando sono applicati in combinazione col carico radiale stesso.

Nelle tabelle relative agli alberi di uscita viene indicato il valore massimo ammissibile, questo valore non deve mai essere superato in quanto è relativo alla resistenza della cassa.

Possono essere verificate condizioni particolari di carico radiale superiori ai limiti di catalogo, in questo caso contattare il ns. Servizio Tecnico e fornire tutti i dati applicativi: direzione del carico, senso di rotazione dell'albero, tipo di servizio.

Nel caso di alberi bisporgenti e cavi in cui è previsto l'applicazione di carichi radiali su entrambe le estremità, i carichi massimi ammissibili sono da definire in funzione delle condizioni di esercizio specifiche, in questo caso contattare il ns. Servizio Tecnico.

## Radial loads - Technical descriptions

The value of the admissible radial load (N) is given in the tables relating to the performance of the reduction unit at issue. It is related to the load applied on the centre line of the shaft and in the most unfavourable conditions of angle of application and direction of rotation.

The maximum admissible axial loads are 1/5 of the value of the given radial load when they are applied in combination with the radial load. The tables relating to the output shafts give the maximum admissible value.

This value must never be exceeded since it relates to the strength of the case.

Particular conditions of radial load higher than the limits of the catalogue may occur. In this case, call our Technical Service and provide details on the application: direction of the load, direction of rotation of the shaft, type of service.

In case of double extension shafts with radial load applied on both ends, the max. admissible radial loads must be defined according to the specific running conditions, in this case call our Technical Service.

## Querbelastungen - Technische Beschreibungen

Der Wert der zulässigen Querbelastung (N) wird in den Tafeln über die Leistungen des betreffenden Getriebes aufgeführt und ist die Kraft, die auf die Mittellinie der Wellen unter ungünstigen Bedingungen wie Anwendungswinkel und Drehrichtung einwirkt.

Die zulässigen Axialbelastungen betragen 1/5 der aufgeführten Querbelastungen, wenn diese gleichzeitig einwirken.

Die Tafeln über die Abtriebswellen geben den für die Lager bzw. das Gehäuse zulässigen Höchstwert an; dieser Wert darf nie überschritten werden.

Falls die im Katalog aufgeführten Grenzwerte doch überschritten werden sollen, setzen Sie sich bitte mit unserem Kundendienst in Verbindung und nennen Sie ihm alle Anwendungsdaten wie Belastungsrichtung, Drehrichtung der Welle, Anwendungsart.

Sofern die Anwendung mit einer beiseitigen Einleitung der Querkraft arbeitet, ist die Anwendung hinsichtlich der Einsatzbedingungen zu überprüfen. Hierzu kontaktieren Sie bitte unser technisches Büro.

## Charges radiales - Descriptions techniques

La valeur de la charge radiale (N) admissible est indiquée dans les tableaux concernant les performances du réducteur examiné et correspond à la charge appliquée sur la ligne médiane de l'arbre, dans les conditions les plus défavorables au niveau de l'angle d'application et du sens de rotation.

Les charges axiales maximales admissibles sont 1/5 de la valeur de la charge radiale indiquée, au cas où elles seraient appliquées en combinaison avec la charge radiale même.

Les tableaux concernant les arbres de sortie indiquent la valeur maximale admissible, valeur qui ne doit jamais être dépassée car elle correspond à la résistance de la carcasse.

Des conditions particulières de charges radiales supérieures aux limites de catalogue peuvent être vérifiées; dans ce cas, contacter notre S.c.e Technique en donnant toutes les données d'application: direction de la charge, sens de rotation de l'arbre, type de service.

Dans le cas d'arbre double avec une charge radiale appliquée aux deux extrémités, la charge radiale maxi admissible doit être définie selon les conditions de fonctionnement spécifiques, dans ce cas contacter notre service technique.

## Cargas radiales - Descripciones técnicas

El valor de carga radial (N) admisible es indicado en las tablas relacionadas a las prestaciones del reductor examinado y se refiere a la carga aplicada sobre la línea de centro del eje y en las condiciones más desfavorables como ángulo de aplicación y sentido de rotación. Las cargas axiales máximas admisibles son 1/5 del valor de carga radial indicado, cuando están aplicadas en combinación con la carga radial misma.

En las tablas relacionadas a los ejes de salida se indica el valor máximo admisible; nunca se debe superar este valor, porque se refiere a la resistencia de la carcasa.

Podrían presentarse condiciones particulares de carga radial superiores a los límites de catálogo; en este caso, ponerse en contacto con nuestro Servicio técnico e indicar todos los datos de la aplicación: dirección de carga, sentido de rotación del eje, tipo de servicio.

En caso de ejes dobles o huecos sobre los que se prevea la aplicación de cargas radiales sobre ambos extremos, las cargas máximas admisibles se deben definir en función de las características de la aplicación, en ese caso contactar a nuestro Servicio Técnico.

## Carichi radiali / Radial loads / Querbelastungen / Charges radiales / Cargas radiales (N)

### ALBERI IN USCITA - OUTPUT SHAFTS - ABTRIEBSWELLEN - ARBRES DE SORTIE - EJES DE SALIDA

Con carico radiale risultante non in mezzzeria dell'albero, correggere il carico radiale ammissibile  $Fr_2$  con la formula:

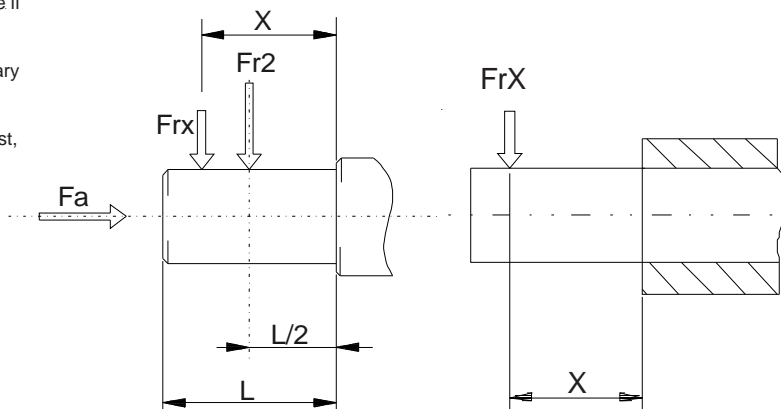
When the radial load is not on the centre line of the shaft, it is necessary to adjust the admissible radial load  $Fr_2$  with the following formula:

Sofern die radiale Querkraft nicht auf die Mitte der Welle bezogen ist, ist die effektive zulässige Kraft  $Fr_2$  durch Formel zu berechnen:

Quand la charge radiale n'est pas au milieu de l'arbre, il est nécessaire de corriger la charge radiale admissible  $Fr_2$  avec la formule suivante:

Si la carga radial resultante no se aplica sobre el centro del eje, corregir la carga radial admisible  $Fr_2$  mediante la siguiente fórmula:

$$Fr_x = \frac{Fr_2 \cdot a}{(b + x)}$$



H	041	051	061	081	101	121
a	89	98	115	151	210	232
b	79	73	85	111	155	177
Fr2 max(**)	1000	2500	3700	4000	5000	6000
Fa max (*)	5500	6500	7000	8500	11500	13500

H	A41	A51	A61	A32 A33	A42 A43	A52 A53	A62 A63
a	81	83	103	105	115	135	155
b	61	58	73	85	90	105	115
Fr2 max(**)	1100	3000	4500	2000	4300	6000	8000

H	032 033	042 043	052 053	062 063	082 083	102 103	122 123	142 143
a	120	138	169	195	238	281	331	367
b	96	108	134	155	188	221	261	282
Fr2 max(**)	5500	6600	8000	12000	18000	22000	30000	55000

B	A42	A52 A53	A72 A73
a	105	119	145
b	85	94	116
D-S-P (Fr2 max(**))	-	-	10000
C (Fr2 max(**))	3000	4000	5500

B	083	103	123	143	153
a	190	225	262	306	348
b	150	175	202	236	278
D-S-P (Fr2 max(**))	18000	22000	30000	40000	65000
C (Fr2 max(**))	7200	9000	11200	40000	65000

S	052 053	062 063	082 083	102 103	122 123
a	125	145	190	225	265
b	96	116	150	175	202
D-S-P (Fr2 max(**))	7000	10000	18000	22000	30000
C (Fr2 max(**))	3000	4000	7200	9000	11200

NMRV	025	030	040	050	063	075	090	105	110	130	150
a	50	65	84	101	120	131	162	176	176	188	215
b	38	50	64	76	95	101	122	136	136	148	174
Fr2 max(**)	1350	1830	3490	4840	6270	7380	8180	10320	12000	13500	18000

(\*) Valori di carico assiale massimo ammissibile in una sola direzione per versione con cuscinetto reggispinta (a richiesta).

(\*) Maximum axial load values admissible in only one direction with the use of a thrust bearing (on request).

(\*) Die Werte der maximal zulässigen Axialkräfte beziehen sich auf eine Drehrichtung bei verbautem Axiallager (auf Anfrage)

(\*) Valeurs de charge axiale maximum admissible dans une seule direction pour la version avec roulements coniques. (sur demande).

(\*) Valores de la fuerza axial maxima admissible en un unico sentido con rodamiento axial (bajo demanda).

(\*\*Fr2) Valore massimo ammesso dal riduttore; verificare valore massimo ammesso su tabelle di prestazioni.

(\*\*Fr2) Max. admissible value of the reducer; verify max. admissible value on performances tables.

(\*\*Fr2) Entspricht dem max. zulässigen Wert; bitte beachten Sie den max. Wert der Tabelle.

(\*\*Fr2) Valeur maximale admissible du réducteur ; vérifier la valeur maxi admissible dans les tableaux de performances.

(\*\*Fr2) Valor máximo admisible por el reductor; verificar el valor máximo admisible en las tablas de prestaciones.

## Carichi radiali / Radial loads / Querbelastungen / Charges radiales / Cargas radiales (N)

### ALBERI IN ENTRATA - INPUT SHAFTS - ANTRIEBSWELLEN - ARBRES D'ENTREE - EJES DE ENTRADA

Con carico radiale risultante non in mezzzeria dell'albero, correggere il carico radiale ammissibile  $Fr_1$  con la formula:

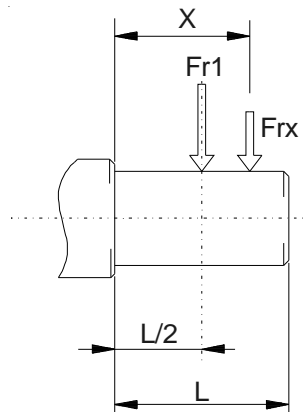
When the radial load is not on the centre line of the shaft, it is necessary to adjust the admissible radial load  $Fr_1$  with the following formula:

Sofern die radiale Querkraft nicht auf die Mitte der Welle bezogen ist, ist die effektive zulässige Kraft  $Fr_1$  durch Formel zu berechnen:

Quand la charge radiale n'est pas au milieu de l'arbre, il est nécessaire de corriger la charge radiale admissible  $Fr_1$  avec la formule suivante:

Si la carga radial resultante no se aplica sobre el centro del eje, corregir la carga radial admisible  $Fr_1$  mediante la siguiente fórmula:

$$Fr_x = \frac{Fr_1 \cdot a}{(b + x)}$$



IH	041	051	061	081	101	121
a	105	105	105	137	175	175
b	80	80	80	108	135	135
Fr1 max(**)	1320	1800	2200	2500	3000	3000

IH	A32 A33 A41 A42 A43 A51 A53 A63	A52 A61 A62
a	84	89
b	64	69
Fr1 max(**)	480	800

IH	032 033	042 043	052 053	062 063	082 083	102 103	122 123	142 143
a	105	105	105	137	137	175	175	225
b	80	80	80	108	108	135	135	170
Fr1 max(**)	2200	2200	2500	3600	3600	7200	7200	15000

IB	A42 A52 A53 A73	A72
a	84	89
b	64	69
Fr1 max(**)	500	830

IB	083	103	123	143	153
a	137	137	175	175	225
b	108	108	135	135	170
Fr1 max(**)	3600	3600	7200	7200	15000

IS	052 053	062 063	082 083	102 103	122 123
a	105	105	137	137	175
b	80	80	108	108	135
Fr1 max(**)	2500	2500	3600	3600	7200

NRV	030	040	050	063	075	090	105	110	130	150
a	86	106	129	159	192	227	266	266	314	350
b	76	94.5	114	139	167	202	236	236	274	310
Fr1 max(**)	210	350	490	700	980	1270	1700	1700	2100	2800

(\*\*Fr1) Valore massimo ammesso dal riduttore; verificare valore massimo ammesso su tabelle di prestazioni.

(\*\*Fr1) Max. admissible value of the reducer; verify max. admissible value on performances tables.

(\*\*Fr1) Entspricht dem max. zulässigem Wert; bitte beachten Sie den max. Wert der Tabelle.

(\*\*Fr1) Valeur maximale admissible du réducteur ; vérifier la valeur maxi admissible dans les tableaux de performances.

(\*\*Fr1) Valor máximo admisible por el reductor; verificar el valor máximo admisible en las tablas de prestaciones.



## Lubrificazione

Nei casi con temperature ambiente non previste in tabella contattare il ns. Servizio Tecnico  
In caso di temperature inferiori a -30°C o superiori a 60°C occorre utilizzare anelli di tenuta con mescole speciali.  
Per i campi di funzionamento con temperature inferiori a 0°C occorre considerare quanto segue:

- 1- I motori devono essere idonei al funzionamento con temperatura ambiente prevista.
- 2- La potenza del motore elettrico deve essere adeguata al superamento delle maggiori coppie di avviamento richieste.

- 3- Nel caso di riduttori con cassa in ghisa prestare attenzione ai carichi d'urto in quanto la ghisa può presentare problemi di fragilità a temperature inferiori ai -15°C.
- 4- Durante le prime fasi di servizio possono insorgere problemi di lubrificazione causa l'elevata viscosità che assume l'olio e quindi è opportuno procedere ad alcuni minuti di rotazione a "vuoto".

Il cambio olio deve essere eseguito dopo circa 10.000 ore, questo periodo è in funzione del tipo di servizio e dell'ambiente in cui opera il riduttore.  
Per i gruppi forniti senza tappi per l'olio la lubrificazione si intende permanente e quindi non hanno necessità di alcuna manutenzione.

## Lubrication

In cases of ambient temperatures not envisaged in the table, call our Technical Service.  
In the case of temperatures under -30°C or over 60°C it is necessary to use oil seals with special properties.  
For operating ranges with temperatures under 0°C it is necessary to consider the following:

- 1- The motors need to be suitable for operation at the envisaged ambient temperature.
- 2- The power of the electric motor needs to be adequate for exceeding the higher starting torques required.

- 3- In the case of reduction units with a cast-iron case, pay attention to impact loads since cast iron may have problems of fragility at temperatures under -15°C.
- 4- During the early stages of service, problems of lubrication may arise due to the high level of viscosity taken on by the oil and so it is wise to have a few minutes of rotation under no load.

The oil needs to be changed after approximately 10,000 hours. This period depends on the type of service and the environment where the reduction unit works.  
For units supplied without oil plugs, lubrication is permanent and so they need no servicing.

## Schmierung

Bei in der Tafel nicht vorgesehenen Umgebungstemperaturen setzen Sie sich bitte mit unserem Kundendienst in Verbindung.  
Bei Temperaturen unter -30°C oder über 60°C werden Dichtungen aus besonderen Elastomeren benötigt.  
Bei Betrieb mit Temperaturen unter 0°C ist folgende s zu berücksichtigen:

- 1- Die Motoren müssen für den Betrieb mit der vorgesehenen niedrigen Raumtemperatur geeignet sein.
- 2- Die Leistung des Elektromotors muß so ausgelegt werden, daß die höheren benötigten Anlaufdrehmomente aufgebracht werden können.

- 3 -Bei Getriebegehäusen aus Guß sind die Stoßbelastungen zu beachten, weil der Guß bei Temperaturen unter -15°C verspröden könnte.
- 4 -Bei Betriebsbeginn könnten Schmierungsprobleme infolge der hohen Ölviskosität auftreten, daher ist es sinnvoll, für einige Minuten einen Leerlauf auszuführen.

Je nach Umgebungsbedingungen und Betriebsart ist nach etwa 10.000 Betriebsstunden ein Ölwechsel durchzuführen.  
Die Getriebe ohne Ölstopfen sind langzeitgeschmiert und benötigen daher keine weiteren Wartungsarbeiten.

## Lubrification

En cas de températures ambiantes non prévues dans le tableau, contacter notre S.c.e Technique.  
En cas de température au-dessous de -30°C ou au-dessus de 60°C, il faut utiliser des bagues d'étanchéité avec mélanges spéciaux.  
Pour les champs de fonctionnement avec température au-dessus de 0°C, il faut considérer ce qui suit :

- 1- Les moteurs doivent être aptes au fonctionnement à la température ambiante prévue.
- 2- La puissance du moteur électrique doit être apte au dépassement de la plupart des couples de démarrage demandés.

- 3- En cas de réducteurs avec carcasse en fonte, faire attention aux charges de choc, car la fonte peut présenter des problèmes de fragilité à températures au-dessous de -15°C.
- 4- Lors des premières phases de service, des problèmes de lubrification dus à la viscosité élevée, que l'huile assume, pourraient se vérifier; il faut donc procéder à une rotation "à vide" de quelques minutes.

Le changement d'huile doit être effectué après 10.000 heures environ; cette période est en fonction du type de service et du milieu dans lequel le réducteur travaille.  
Pour les groupes livrés sans bouchons d'huile, la lubrification est permanente et ils ne nécessitent donc aucun entretien.

## Lubricación

En caso de temperaturas ambiente no previstas en la tabla, ponerse en contacto con nuestro Servicio técnico.  
En caso de temperaturas inferiores a -30°C o superiores a 60°C, es necesario utilizar anillos de retén con mezclas especiales.  
Para los campos de funcionamiento con temperaturas inferiores a 0°C, es necesario cumplir con lo que sigue:

- 1- Los motores tienen que ser idóneos al funcionamiento con la temperatura ambiente prevista.
- 2- La potencia del motor eléctrico tiene que ser idónea para superar los mayores pares de arranque pedidos.

- 3- En caso de reductores con carcasa de fundición, cuidado con las cargas de choque porque la fundición puede presentar problemas de fragilidad con temperaturas inferiores a los -15°C.
- 4- Durante las primeras fases de servicio podrían surgir unos problemas de lubricación debidos a la elevada viscosidad del aceite y es por lo tanto oportuno efectuar una rotación en "vacío" por algunos minutos.

El cambio de aceite tiene que ser efectuado aproximadamente después de 10.000 horas; claramente, este periodo es en función del tipo de ambiente en el que trabaja el reductor. En los grupos entregados sin tapones, el lubricante es permanente y por lo tanto no necesitan ningún mantenimiento.

## Lubrificazione / Lubrication / Schmierung / Lubrification / Lubricación

- I riduttori che vengono forniti privi di olio lubrificante sono contraddistinti dall'applicazione della relativa targhetta.
- The reduction units supplied without lubricant are provided with the relative warning-label.
- Die Getriebe welche ohne Schmiermittel ausgeliefert werden, sind durch ein entsprechendes Hinweißschild gekennzeichnet.
- Los reductores que se suministran sin lubricante son identificados mediante un tarjeta.
- Les réducteurs fournis sans lubrifiant sont signalés par un adhésif d'alerte.

<b>I</b>	Attenzione: riduttore privo di lubrificante, riempire a livello prima dell'avviamento.						
<b>GB</b>	Attention: gearbox unit without lubricant, fill it up to the level before starting.						
<b>D</b>	Achtung: Getriebe ohne Schmierstoff, bitte vor Inbetriebnahme füllen.						
<b>F</b>	Attention: groupe sans lubrifiant, remplir au niveau avant le démarrage.						
<b>E</b>	Atención: grupo sin lubricante, llenar hasta el nivel antes de la puesta en marcha.						
Olio minerale Mineral oil Mineralöl Huile minérale Aceite mineral.	<table border="1"> <tr> <td><b>T°C</b></td> <td>(-5) ÷ (+40)</td> <td>(-15) ÷ (+25)</td> </tr> <tr> <td><b>ISO VG..</b></td> <td>ISO VG220</td> <td>ISO VG150</td> </tr> </table>	<b>T°C</b>	(-5) ÷ (+40)	(-15) ÷ (+25)	<b>ISO VG..</b>	ISO VG220	ISO VG150
<b>T°C</b>	(-5) ÷ (+40)	(-15) ÷ (+25)					
<b>ISO VG..</b>	ISO VG220	ISO VG150					

- Specifiche dei lubrificanti consigliati da Motovario S.p.A.
- Specifications of lubricants recommended by Motovario S.p.A.
- Spezifische Schmierstoffangabe erfragen Sie bei Motovario S.p.A.
- Especificaciones de lubricante aconsejados por Motovario S.p.A.
- Spécification des lubrifiants suivant Motovario S.p.A.

	<b>H A30 ÷ A60 H 030 ÷ 140 B 080 ÷ 150 S 050 ÷ 125</b>		<b>B A40 ÷ A70</b>	<b>NMRV 110 ÷ 150</b>		<b>NMRV 025 ÷ 105 PC 063 ÷ 090</b>
	Olio minerale Mineral oil Mineralöl Huile minérale Aceite mineral		Olio minerale Mineral oil Mineralöl Huile minérale Aceite mineral	Olio minerale Mineral oil Mineralöl Huile minérale Aceite mineral		Olio sintetico Synthetic oil Synthetisches Öl Huile synthétique Aceite sintetico
<b>TC ISO VG..</b>	<b>(-5) ÷ (+40) ISO VG220</b>	<b>(-15) ÷ (+25) ISO VG150</b>	<b>(-5) ÷ (+40) ISO VG340</b>	<b>(-5) ÷ (+40) ISO VG460</b>	<b>(-15) ÷ (+25) ISO VG220</b>	<b>(-25) ÷ (+50) ISO VG320</b>
<b>AGIP</b>	BLASIA 220	BLASIA 150	ROTRA MP	BLASIA 460	BLASIA 220	TELIUM VSF320
<b>SHELL</b>	OMALA OIL220	OMALA OIL150	SPIRAX ST	OMALA OIL460	OMALA OIL220	TIVELA OIL S320
<b>ESSO</b>	SPARTAN EP220	SPARTAN EP150	-	SPARTAN EP460	SPARTAN EP220	S220
<b>MOBIL</b>	MOBILGEAR 630	MOBILGEAR 629	-	MOBILGEAR 634	MOBILGEAR 630	GLYGOYLE 30
<b>CASTROL</b>	ALPHA MAX 220	ALPHA MAX 150	-	ALPHA MAX 460	ALPHA MAX 220	ALPHASYN PG320
<b>BP</b>	ENERGOL GR-XP220	ENERGOL GR-XP150	-	ENERGOL GR-XP460	ENERGOL GR-XP220	ENERGOL SG-XP320

Per le quantità di olio si rimanda alle pagine relative.  
 For the quantity of oil, please refer to the pages relating.  
 Für die Ölmengen siehe die Seiten..  
 Pour les quantités d'huile, voir pages concernant.  
 Para las cantidades de aceite, ver a las páginas.



- I riduttori serie HA.. a 1,2,3 stadi in tutte le grandezze, serie H... a 1 stadio nelle grandezze 40,50,60 e serie H... a 2,3 stadi nelle grandezze 030,040,050 vengono forniti completi di lubrificante, sono sprovvisti dei tappi olio e non hanno necessità di alcuna manutenzione.
- Per i riduttori serie HA.. a 2,3 stadi nelle grandezze 50 e 60 e per i riduttori serie H a 1,2,3 stadi occorre sempre specificare la posizione di piazzamento prevista.
- I riduttori serie H... a 1 stadio nelle grandezze 80,100,125 e a 2,3 stadi nelle grandezze 060,080,100,125,140 vengono forniti privi di lubrificante e completi dei tappi olio necessari a garantire tutte le posizioni di piazzamento previste a catalogo. Il riempimento di lubrificante può essere comunque eseguito a richiesta, in questo caso si raccomanda, effettuata l'installazione, di sostituire il tappo chiuso utilizzato per il trasporto con il tappo di sfiato fornito a corredo. Quando il riduttore viene fornito senza olio sarà corredato da apposita targhetta riportante il tipo di olio consigliato.
- The reduction units HA series with 1, 2, 3 stages all sizes, H series ...with 1 stage sizes 40,50,60 and H series ... with 2,3 stages sizes 030,040,050 are supplied complete with lubricant, have no oil plugs and need no maintenance.
- For the reduction units HA series with 2, 3 stages sizes 50 and 60 and the reducers H series with 1,2,3 stages it is always necessary to specify the envisaged position.
- The reduction units H series ... with 1 stage sizes 80,100,125 and with 2,3 stages sizes 060,080,100,125,140 have no lubricant and are fitted with oil plugs to suit any mounting position included in the catalogue. The oil filling can be done on request, in this case it is recommended, after installation, to replace the closed plug used for transportation with the supplied breather plug. When the reduction unit is supplied without lubricant, it is provided with a label stating the advised oil type.
- Die Getriebe der Serie HA mit 1,2,3 Übersetzungsstufen in allen Baugrößen, der Serie H.. mit 1 Übersetzungsstufe in den Baugrößen 40,50,60 und mit 2,3 Übersetzungsstufen in den Baugrößen 030,040,050 werden werkseitig mit Schmieröl befüllt. Sie bedürfen keinerlei Wartung und sind serienmäßig mit Ölstopfen ausgestattet.
- Bei Getrieben der Serie HA.. mit 2,3 Übersetzungsstufen in den Baugrößen 50 und 60 und Getrieben der Serie H mit 1,2,3 Übersetzungsstufen ist die Angabe der Einbaulage erforderlich.
- Die Getriebe der Serie H...mit 1 Übersetzungsstufe in den Baugrößen 80, 100, 125 und mit 2,3 Übersetzungsstufen in den Baugrößen 060, 080, 100, 125, 140 werden werkseitig ohne Schmieröl ausgeliefert. Die Angabe der Einbaulage ist erforderlich, um eine der werkseitig vorgeschlagenen Positionen des Ölstopfens zu garantieren. Die werkseitige Befüllung der Getriebe mit Schmieröl kann auf Anfrage durchgeführt werden. In diesem Fall wird empfohlen, nach dem Einbau den während des Transports verwendeten Ölstopfen durch den mitgelieferten Entlüftungsstopfen zu ersetzen. Bei werkseitiger Nichtbefüllung des Getriebes gibt ein beiliegendes Merkblatt Aufschluss über die empfohlenen Öltypen und-mengen.
- Les réducteurs série HA....à 1,2,3 trains dans toutes les grandeurs, série H.... à 1 train pour les grandeurs 040,050,060 et série H...à 2,3 trains pour les grandeurs 030,040,050 sont fournis avec lubrifiant et sans bouchons et ne nécessitent, donc, aucun entretien.
- Pour les réducteurs série HA...à 2,3 trains pour les grandeurs 050 et 060 et pour les réducteurs série H à 1,2,3 trains il faut donc spécifier la position de montage prévue.
- Les réducteurs série H....à 1 train pour les grandeurs 080,100,123 et à 2,3 trains pour les grandeurs 060,080,100,125,140 sont livrés sans lubrifiant et prévus avec tous les bouchons nécessaires pour garantir toutes les positions de montage prévues au catalogue. Le remplissage du lubrifiant peut être fait sur demande, dans ce cas on recommande d'effectuée l'installation, de changer le bouchon livré pour le transport contre celui fourni avec trou d'évent. Quand le réducteur est livré sans huile une plaquette indiquera le type d'huile préconisé.
- Los reductores de la serie HA.. de 1,2,3 trenes en todos los tamaños, serie H... de 1 tren en los tamaños 40,50,60 y serie H... de 2,3 trenes en los tamaños 030,040,050 se suministran con lubricante, no disponen de tapón de aceite y no necesitan ningún mantenimiento.
- Para los reductores HA.. de 2,3 trenes en los tamaños 50 y 60 y para los reductores serie H de 1,2,3 trenes, es necesario especificar siempre la posición de montaje prevista.
- Los reductores serie H... de 1 tren en los tamaños 80,100,125 y de 2,3 trenes en los tamaños 060,080,100,125,140 se suministran sin lubricante y disponen de tapones para todas las posiciones de montaje previstas en el catálogo. Es posible suministrar los reductores con lubricante, en este caso, es necesario sustituir el tapón cerrado, utilizado durante el transporte, por el tapón respiradero que se adjunta, una vez instalado el reductor en la máquina. Cuando el reductor se suministra sin lubricante se indicará, en una tarjeta unida al reductor, el tipo de aceite recomendado.

H - CH	H A41	CHA41	A51	A61	A32	A42	A52	A62	A33	A43	A53	A63
<b>B3-B5</b>	0,3	0,13	0,25	0,7	0,5	0,6	1,2	1,9	0,85	0,95	1,9	2,4
<b>B8</b>												
<b>B6-B7</b>							1,3	2,1			2,2	3
<b>V5-V1</b>												
<b>V6-V3</b>												

H - CH	041	051	061	081	101	121	041M	051M	061M	081M	101M	121M
<b>B3-B5</b>	0.5	0.6	0.7	1.4	3.4	4.6	0.3	0.4	0.5	1.4	3.4	3.8
<b>B8</b>	0.3	0.4	0.5	1.4	3.4	3.8	0.5	0.6	0.7	1.4	3.4	4.6
<b>B6-B7</b>	0.5	0.6	0.7	1.4	3.4	3.8	0.5	0.6	0.7	1.4	3.4	3.8
<b>V5-V1</b>	0.5	0.6	0.9	1.4	3.4	4.6	0.5	0.6	0.9	1.4	3.4	4.6
<b>V6-V3</b>	0.5	0.6	0.7	1.4	3.4	3.8	0.5	0.6	0.7	1.4	3.4	3.8

H - CH	032/..3	042/..3	052/..3	062/..3	082/..3	102/..3	122/..3	142/..3
<b>B3-B5</b>	0.8	1.2	1.3	2.3	4	8.2	12	22
<b>B8</b>	0.8	1.2	1.3	3.1	4.7	8.5	12	22
<b>B6-B7</b>	1	1.2	1.8	2.7	4.5	8.8	12	22
<b>V5-V1</b>	1.3	1.7	2.1	3.7	7	12.8	20.5	30.5
<b>V6-V3</b>	1.2	1.7	2	5	7.5	14.5	20	38

- Quantità olio in litri ~
- Quantity of oil in litres ~
- Ölmenge (Liter) ~
- Quantité d'huile en litres ~
- Cantidad de aceite en litros ~

- I riduttori serie BA.. a 2,3 stadi vengono forniti completi di lubrificante, sono sprovvisti dei tappi olio e non hanno necessità di alcuna manutenzione.
- I riduttori serie B in tutte le grandezze vengono forniti privi di lubrificante e completi dei tappi olio necessari a garantire tutte le posizioni di piazzamento previste a catalogo. Il riempimento di lubrificante può essere comunque eseguito a richiesta, in questo caso si raccomanda, effettuata l'installazione, di sostituire il tappo chiuso utilizzato per il trasporto con il tappo di sfiato fornito a corredo. Quando il riduttore viene fornito senza olio sarà corredato da apposita targhetta riportante il tipo di olio consigliato.
- Per i riduttori serie B occorre sempre specificare la posizione di piazzamento prevista.
- The reduction units BA.. series with 2,3 stages are supplied complete with lubricant, have no oil plugs and need no maintenance.
- The reduction units B series all sizes have no lubricant and are fitted with oil plugs to suit any mounting position included in the catalogue. The oil filling can be done on request, in this case it is recommended, after installation, to replace the closed plug used for transportation with the supplied breather plug. When the reduction unit is supplied without lubricant, it is provided with a label reporting the advised oil type.
- For the reduction units B series it is always necessary to specify the mounting position.
- Die Getriebe der Serie BA.. mit 2,3 Übersetzungsstufen werden mit Schmiermittel befüllt geliefert. Die Getriebe bedürfen keinerlei Wartung und sind werkseitig mit einem Verschlussstopfen versehen.
- Die Getriebe der Serie B in allen Baugrößen, können in allen Einbaulagen, wie im Katalog angegeben, eingebaut werden. Die werkseitige Befüllung der Getriebe mit Schmieröl kann auf Anfrage durchgeführt werden. In diesem Fall wird empfohlen, nach dem Einbau den während des Transports verwendeten Ölstopfen durch den mitgelieferten Entlüftungsstopfen zu ersetzen. Bei werkseitiger Nichtbefüllung des Getriebes, gibt ein beiliegendes Merkblatt Aufschluss über die empfohlenen Öltypen und -mengen.
- Für die Getriebe der Serie B ist die Einbaulage anzugeben.
- Les réducteurs série BA... à 2,3 trains sont fournis avec lubrifiant et sans bouchons et ne nécessitent, donc, aucun entretien .
- Les réducteurs série B dans toutes les grandeurs sont livrés sans lubrifiant et prévus avec tous les bouchons nécessaires pour garantir toute les positions de montage prévues au catalogue. Le remplissage du lubrifiant peut être fait sur demande, dans ce cas on recommande, d'effectuée l'installation, de changer le bouchon livré pour le transport contre celui fourni avec trou d'évent. Quand le réducteur est livré sans huile une plaquette indiquera le type d'huile préconisé.
- Pour les réducteurs série B il faut toujours spécifier la position de montage.
- Los reductores de la serie BA.. de 2,3 trenes se suministran con lubricante, no disponen de tapón de aceite y no necesitan ningún mantenimiento.
- Los reductores de la serie B en todos los tamaños se suministran sin aceite y disponen de tapón de aceite para todas las posiciones de montaje previstas en el catálogo. Es posible suministrar los reductores con lubricante, en este caso, es necesario sustituir el tapón cerrado, utilizado durante el transporte, por el tapón respiradero que se adjunta, una vez instalado el reductor en la máquina. Cuando el reductor se suministra sin lubricante se indicará, en una tarjeta unida al reductor, el tipo de aceite recomendado
- Para los reductores serie B es necesario especificar siempre la posición de montaje.

B	A42	A52	A53	A72	A73
B3	0.3	0.45	0,45 + (0,13)	1	1 + (0,13)
B8					
B6-B7					
V5					
V6					

- Quantità olio in litri ~
- Quantity of oil in litres ~
- Ölmenge (Liter) ~
- Quantité d'huile en litres ~
- Cantidad de aceite en litros ~

CB	A42	A52	A53	A72	A73
B3	0.2	0.3	0,3 + (0,13)	0,8	0,8 + (0,13)
B8					
B6-B7					
V5					
V6					

B - CB	083	103	123	143	153
B3	2.4	3.6	6	11.5	19
B8	3	4.3	8.2	15.5	17.5
B6-B7	2.8	4	7.6	12	19
V5	3.9	7.2	10.5	19	40
V6	2.9	4.3	7	11.5	16.5



- I riduttori serie S... a 2,3 stadi nelle grandezze 050,060 vengono forniti completi di lubrificante, sono sprovvisti dei tappi olio e non hanno necessità di alcuna manutenzione.
- I riduttori serie S a 2,3 stadi nelle grandezze 080,100,125 vengono forniti privi di lubrificante e completi dei tappi olio necessari a garantire tutte le posizioni di piazzamento previste a catalogo. Il riempimento di lubrificante può essere comunque eseguito a richiesta, in questo caso si raccomanda, effettuata l'installazione, di sostituire il tappo chiuso utilizzato per il trasporto con il tappo di sfiato fornito a corredo. Quando il riduttore viene fornito senza olio sarà corredato da apposita targhetta riportante il tipo di olio consigliato.
- Per i riduttori serie S a 2,3 stadi occorre sempre specificare la posizione di piazzamento prevista.
- The reduction units S series ... with 2,3 stages sizes 050, 060 are supplied complete with lubricant, have no oil plugs and need no maintenance.
- The reduction units S series with 2,3 stages sizes 080,100,125 have no lubricant and are fitted with oil plugs to suit any mounting position included in the catalogue. The oil filling can be done on request, in this case it is recommended, after installation, to replace the closed plug used for transportation with the supplied breather plug. When the reduction unit is supplied without lubricant, it is provided with a label stating the advised oil type.
- For the reduction units S series with 2,3 stages it is always necessary to specify the mounting position.
- Die Getriebe der Serie S.. mit 2,3 Übersetzungsstufen der Baugrößen 050, 060 werden mit Schmiermittel befüllt geliefert. Die Getriebe bedürfen keinerlei Wartung und sind werkseitig mit einem Verschlussstopfen versehen.
- Die Getriebe der Serie S.. mit 2,3 Übersetzungsstufen der Baugrößen 080,100,125 werden werkseitig ohne Schmieröl ausgeliefert. Die Angabe der Einbaulage ist erforderlich, um eine der werkseitig vorgeschlagenen Positionen des Ölstopfens zu garantieren. Die werkseitige Befüllung der Getriebe mit Schmieröl kann auf Anfrage durchgeführt werden. In diesem Fall wird empfohlen, nach dem Einbau den während des Transports verwendeten Ölstopfen durch den mitgelieferten Entlüftungsstopfen zu ersetzen. Bei werkseitiger Nichtbefüllung des Getriebes gibt ein beiliegendes Merkblatt Aufschluss über die empfohlenen Öltypen und -mengen.
- Für die Getriebe der Serie S mit 2,3 Übersetzungsstufen ist die Einbaulage anzugeben.
- Les réducteurs série S... à 2,3 trains pour les grandeurs 050,060 sont fournis avec lubrifiant et sans bouchons et ne nécessitent, donc, aucun entretien.
- Les réducteurs série S... à 2,3 trains pour les grandeurs 080,100,125 sont livrés sans lubrifiant et prévus avec tous les bouchons nécessaires pour garantir toute les positions de montage prévues au catalogue. Le remplissage du lubrifiant peut être fait sur demande dans ce cas on recommande, d'effectuée l'installation, de changer le bouchon livré pour le transport contre celui fourni avec trou d'évent. Quand le réducteur est livré sans huile une plaquette indiquera le type d'huile préconisé.
- Pour les réducteurs série S à 2,3 trains on doit toujours spécifier la position de montage.
- Los reductores de la serie S... de 2,3 trenes en los tamaños 050, 060 se suministran con lubricante, no disponen de tapón de aceite y no necesitan ningún mantenimiento.
- Los reductores de la serie S en los tamaños 080,100 y 125 se suministran sin lubricante y disponen de tapón de aceite para todas las posiciones de montaje previstas en el catálogo. Es posible suministrar los reductores con lubricante, en este caso, es necesario sustituir el tapón cerrado, utilizado durante el transporte, por el tapón respiradero que se adjunta, una vez instalado el reductor en la máquina. Cuando el reductor se suministra sin lubricante se indicará, en una tarjeta unida al reductor, el tipo de aceite recomendado.
- Para los reductores de 2,3 trenes, es necesario especificar siempre la posición de montaje.

- Quantità olio in litri ~
- Quantity of oil in litres ~
- Ölmenge (Liter) ~
- Quantité d'huile en litres ~
- Cantidad de aceite en litros ~

<b>S - CS</b>	<b>052-053</b>	<b>062-063</b>	<b>082-083</b>	<b>102-103</b>	<b>122-123</b>
<b>B3</b>	2.2	2.3	4	5.8	11.5
<b>B8</b>	2.2	2.3	3.6	5.4	11.5
<b>B6-B7</b>	2.2	2.8	3.7	5.6	11.5
<b>V5</b>	2.7	3.2	4.5	9.4	17
<b>V6</b>	2.7	2.8	5.8	9	17



Lubrificazione / Lubrication / Schmierung / Lubrification / Lubricación (NMRV)

- I riduttori delle gr. 025-030-040-050-063-075-090-105 vengono forniti completi di lubrificante a vita, olio a base sintetica, AGIP TELIUM VSF e pertanto possono essere montati in tutte le posizioni di piazzamento previste a catalogo. Fanno eccezione le gr. NMRV090-105 e NRV075-090-105 nella pos. V5/V6 per la quale è opportuno rivolgersi al ns. Servizio Tecnico per valutare le condizioni di impiego.
- I riduttori gr.110-130 e 150 vengono forniti completi di lubrificante, olio a base minerale, AGIP BLASIA 460.
- Per le gr. 110-130 e 150 occorre sempre specificare la posizione di piazzamento, se questo non avviene i riduttori vengono forniti con le q.tà di olio relative alla pos. B3.
- Solo i riduttori gr. 110-130 e 150 sono provvisti dei tappi di carico/sfiato, livello e scarico olio; si raccomanda, effettuata l'installazione, di sostituire il tappo chiuso utilizzato per il trasporto, con il tappo di sfiato allegato al gruppo.
- Le precoppie vengono fornite complete di lubrificante a vita, olio a base sintetica, AGIP TELIUM VSF e pertanto possono essere montate in tutte le posizioni di piazzamento. La lubrificazione della precoppia è separata da quella del riduttore a vite.

- The reduction units size 025-030-040-050-063-075-090-105 are supplied complete with lubricant for life, synthetic oil, AGIP TELIUM VSF and can therefore be mounted in any position envisaged in the catalogue. The only exceptions are NMRV090-105 and NRV075-090-105 in pos.V5/V6 for which you should call our Technical Service to assess the conditions of use.
- The reduction units size 110-130 and 150 are supplied complete with lubricant, mineral oil, AGIP BLASIA 460.
- For sizes 110-130 and 150 it is necessary to specify the position, otherwise the reduction units are supplied with the quantity of oil relating to pos. B3.
- Only reduction units 110-130 and 150 are fitted with breather, level and oil drainage plugs. It is necessary, after installation, to replace the closed plug used for transportation with the breather plug supplied with the unit.
- The pre-stage helical modules are supplied complete with life-long lubricant, synthetic oil, AGIP TELIUM VSF, and can therefore be mounted in all the positions. Lubrication is separated from that of the worm reduction unit.

- Die Getriebegrößen 025-030-040-050-063-075-090-105 werden mit Langzeitschmiermittel, und zwar Synthetiköl (Polyglykol-Öl) AGIP TELIUM VSF, geliefert und können daher in jeder im Katalog vorgesehenen Einbaulage montiert werden, mit Ausnahme der Größen NMRV090-105 und NRV075-090-105 in der Pos. V5/V6. Hier sollten die Einsatzbedingungen mit unserem Kundendienst diskutiert werden.
- Die Getriebegrößen 110-130 und 150 werden mit Mineralöl AGIP BLASIA 460 geliefert.
- Für die Größen 110-130 und 150 ist eine von B3 abweichende Einbaulage immer genau anzugeben; andernfalls werden die Getriebe mit der für die Position B3 geeigneten Ölmenge geliefert.
- Nur die Getriebegrößen 110-130 und 150 sind mit Einfüll-, Entlüftungs-Ölstand- und Ölablaßschraube versehen; nach dem Einbau muß der als Transportschutz angebrachte Verschlußdeckel gegen die beiliegende Entlüftungsschraube ausgewechselt werden.
- Die Vorstufen werden mit Langzeitschmiermittel, und zwar Polyglykol-Synthetiköl AGIP TELIUM VSF geliefert und können daher in jeder Einbaulage montiert werden. Die Schmierung der Vorstufe ist von der des Schneckengetriebes getrennt.

- Les réducteurs de taille 025-030-040-050-063-075-090-105 sont livrés avec lubrifiant à vie, soit huile synthétique AGIP TELIUM VSF, et peuvent être montés dans toutes les positions de montage prévues dans le catalogue, à l'exception de la taille NMRV090-105 et NRV075-090-105 dans la pos. V5/V6 pour laquelle il faut contacter notre Service technique, afin d'évaluer les conditions d'emploi.
- Les réducteurs de taille 110-130 et 150 sont livrés avec lubrifiant, soit huile minérale AGIP BLASIA 460.
- Pour les tailles 110-130 et 150, il faut toujours spécifier la position de montage; dans le cas contraire, les réducteurs seront livrés avec les quantités d'huile correspondant à la pos. B3.
- Seulement les réducteurs de taille 110-130 et 150 sont livrés avec des bouchons de remplissage/d'évent et de vidange d'huile; on recommande, une fois l'installation effectuée, de remplacer le bouchon, utilisé lors du transport, par le bouchon d'évent fourni avec le groupe.
- Les précouples sont livrés avec lubrifiant à vie, soit huile synthétique AGIP TELIUM VSF, et peuvent donc être montés dans toutes les positions. La lubrification du précouple est séparée de celle du réducteur à vis.

- Los reductores de los tamaños 025-030-040-050-063-075-090-105 son entregados con lubricante a vida, es decir aceite sintético AGIP TELIUM VSF y por lo tanto pueden ser montados en todas las posiciones de montaje previstas en el catálogo, a excepción de los tamaños NMRV090-105 y NRV075-090-105 en la pos. V5/V6 para la cual es necesario ponerse en contacto con nuestro Servicio técnico para evaluar las condiciones de empleo.
- Los reductores de los tamaños 110-130 y 150 son entregados con lubricante, es decir aceite mineral AGIP BLASIA 460.
- Para los tamaños 110-130 y 150 siempre es necesario detallar la posición de montaje; en caso contrario, los reductores serán entregados con las cantidades de aceite previstas para la pos. B3.
- Solo los reductores de tamaño 110-130 y 150 están equipados de tapones de carga/respiradero, de nivel y descarga aceite; recomendamos, una vez efectuada la instalación, de reemplazar el tapón cerrado, utilizado durante el transporte, por el tapón-respiradero entregado con el grupo.
- Los pre-reductores son entregados con lubricante a vida, es decir aceite sintético AGIP TELIUM VSF y pueden por lo tanto ser montados en todas las posiciones de montaje. La lubricación del pre-reductor es separada de la del reductor de tornillo sinfin.

NMRV	025	030	040	050	063	075	090	105	110	130	150
B3	0.02	0.04	0.08	0.15	0.3	0.55	1	1.6	3	4.5	7
B8									2.2	3.3	5.1
B6-B7									2.5	3.5	5.4
V5									3	4.5	7
V6									2.2	3.3	5.1

PC	063	071	080	090
B3 - B8	0,05	0,07	0,15	0,16
B6 - B7				
V5 - V6				

- Quantità olio in litri ~
- Quantity of oil in litres ~
- Ölmenge (Liter) ~
- Quantité d'huile en litres ~
- Cantidad de aceite en litros ~

## Specifiche di finitura superficiale

I prodotti Motovario vengono forniti con il seguente stato di finitura superficiale.

### Gruppi con casse in lega di alluminio pressofuso:

Le fusioni subiscono le seguenti operazioni di pulizia superficiale:

- Eliminazione delle bave di fonderia con sistemi meccanici di asportazione (trancianti).
- Accurata pallinatura.
- Verniciatura
- Lavaggio e passivazione.

### Gruppi con casse in grigia:

- Le fusioni vengono sempre verniciate.

N.B. Rimane escluso dalla verniciatura il riduttore della serie NMRV grandezza 025.

La verniciatura adottata sui gruppi Motovario (ove prevista) soddisfa le seguenti specifiche:

### Descrizione

- Epossipoliestere Blu Bucciato RAL5010

Prodotto utilizzato

- Polvere termoindurente a base di resine poliesteri, modificate con resina epossidica.

### Proprietà meccaniche

- Le prove eseguite su lamierini Unichim sgrassati con spessore del film di 60 microns hanno soddisfatto le seguenti caratteristiche: aderenza (ISO2409), imbutitura Erichsen (ISO1520), urto inverso (DIN53158), mandrino conico (DIN53151), durezza (ASTM D3363/74).

### Resistenza al calore

- 24 ORE A 150°C.

### Resistenza alla corrosione

- Nebbia salina ASTM B 117/97 da 100 a 500 ore in funzione del trattamento preliminare del supporto.

## Surface treatment specifications

Motovario products are supplied with the following surface treatment features:

### Die-cast aluminium alloy cases for gears.

Die-cast materials undergo the following surface cleaning operations:

- De-burring by means of a mechanically operated shearing system
- Accurate shot-peening
- Painting
- Washing and passivation

### Grey-coloured cast-iron cases for gears:

- Die-cast materials are always painted

N.B. The reduction unit series NMRV size 25 is never painted.

Painting used on Motovario reduction units (if required) meets the following specifications:

### Description

- Orange-peel blue-coloured epoxy-polyester RAL 5010

### Product used:

- Polyester resin based heat-hardening powders, altered with epoxy resins.

### Mechanical properties

- Tests carried out onto degreased Unichim white lathens (film thickness: 60 microns) comply with the following specifications: adherence (ISO2409), Erichsen drawing (ISO152), inverted shock (DIN53158), cone-shaped mandrel (DIN53151), hardness (ASTM D3363/74).

### Heat resistance

- 24 HOURS AT 150°C.

### Corrosion strength

- ASTM B 117/97 salt fog from 100 to 500 hours depending on the support's preliminary treatment.

## Spezifikation der Oberflächenbehandlung

Die Motovario-Produkte werden mit folgender Oberflächenbehandlung geliefert.

### Gehäuse aus druckgegossener Alulegierung:

Die Gussteile werden folgender Oberflächenbehandlung unterzogen:

- Entgratung des Rohgusses
- Sorgfältige Kugelstrahlung.
- Lackierung
- Wäsche und Passivierung.

### Baugruppen aus Grauguss:

- Die Gussteile werden immer lackiert.

Anmerkung: Die Getriebe der Serie NMRV Größe 025 werden nicht lackiert.

Die aufgetragene Lackierung erfolgt nach folgender Spezifikation:

### Beschreibung

- Epoxydpolyester-Pulverbeschichtung, Blau RAL5010

### Verwendetes Produkt

- Wärmehärtendes, auf Polyesterkunstharzen basierendes und mit Epoxydharz modifiziertes Pulver.

### Mechanische Eigenschaften

- Die Tests, die auf entfetteten Unichim-Blechen mit 60-Mikron-Filmdicke durchgeführt wurden, haben folgende Anforderungen erfüllt: Haftvermögen (ISO2409), Ziehen nach Erichsen (ISO1520), umgekehrter Stoss (DIN53158), konische Spindel (DIN53151), Härte (ASTM D3363/74).

### Wärmebeständigkeit

- 24 STUNDEN BEI 150°C.

### Korrosionsbeständigkeit

- Salznebel ASTM B 117/97 von 100 bis 500 Stunden, je nach Vorbehandlung des Untergrundes.

## Spécifications sur l'aspect extérieur

Les produits Motovario sont fournis suivant l'état de finition suivant:

### Réducteurs avec carter aluminium moulé sous pression:

Les carters bruts subissent les opérations de finition suivantes:

- Elimination des bavures, dues à la coulée, par des moyens mécaniques (ébarbeuse)
- Grenailage soigné
- Peinture
- Lavage et passivation

### Réducteurs avec carter en fonte:

- Les réducteurs sont toujours peints.

N.B. Le réducteur série NMRV taille 025 est toujours livré sans peinture.

La peinture utilisée pour les réducteurs Motovario est conforme aux spécifications suivantes:

### Description

- Epoxy-polyester bleu "peau d'orange" RAL 5010

### Produit utilisé

- Poudre thermodurcissable à base de résines polyester, modifiées avec des résines époxy.

### Propriétés mécaniques

- Les essais réalisés sur des tôles minces Unichim dégraissées (épaisseur de la couche: 60 microns) sont conformes aux caractéristiques suivantes: adhérence (ISO2409), emboutissage Erichsen (ISO1520), choc inversé (DIN 53158), mandrin conique (DIN 53151), dureté (ASTM D3363/74).

### Résistance à la chaleur

- 24 HEURES A 150°C.

### Résistance à la corrosion

- Brouillard salin ASTM B 117/97 de 100 à 500 heures, compte tenu du traitement préliminaire du support.

## Características de suministro superficial

Los productos Motovario se entregan con el siguiente estado de acabado superficial.

### Unidades con cajas de aleación de aluminio fundido a presión.

Se realizan las siguientes operaciones de limpieza superficial en las cajas:

- Eliminación de las barbas de fundición mediante sistemas mecánicos de corte.
- Granallado de alta precisión.
- Pintado
- Lavado y pasivación.

### Unidades con cajas de fundición gris:

- Las cajas se pintan siempre.

Nota: El reductor de la serie NMRV tamaño 025 no se pinta.

La pintura utilizada sobre las unidades Motovario (donde está prevista su aplicación) cumple las siguientes condiciones:

### Descripción

- Epoxipoliéster Azul Marino RAL5010

### Producto utilizado

- Polvo termoestable a base de resinas poliéster, modificadas con resina epoxídica.

### Propiedades mecánicas

- Las pruebas realizadas con las chapas finas Unichim desengrasadas con grosor del film de 60 micrones han satisfecho las siguientes exigencias: adherencia (ISO2409), embutición Erichsen (ISO1520), golpe inverso (DIN 53158), mandril cónico (DIN 53151), dureza (ASTM D3363/74).

### Resistencia al calor

- 24 HORAS A 150°C.

### Resistencia a la corrosión

- Niebla salina ASTM B 117/97 de 100 a 500 horas en función del tratamiento preliminar del soporte.

## Omologazione / Specification / Zertifikat / Homologation / Homologacion

A richiesta, i riduttori possono essere realizzati in conformità alle norme:

On request, reductor can be manufactured in compliance with standards:

Auf Anfrage, werden Getriebe, nach den Richtlinien:

Sur demande, réducteur peuvent être réalisés en conformité aux règles:

Bajo pedido, reductor pueden ser realizados conforme la norma:

**ATEX 94/9/CE : 2GD T4 , 3GD T4**

## HA - BA

Serie in lega di alluminio. / Aluminium alloy series. / Serie aus Aluminiumlegierung. / Série en alliage d'aluminium. / Serie en aleación de aluminio.

### HA - BA

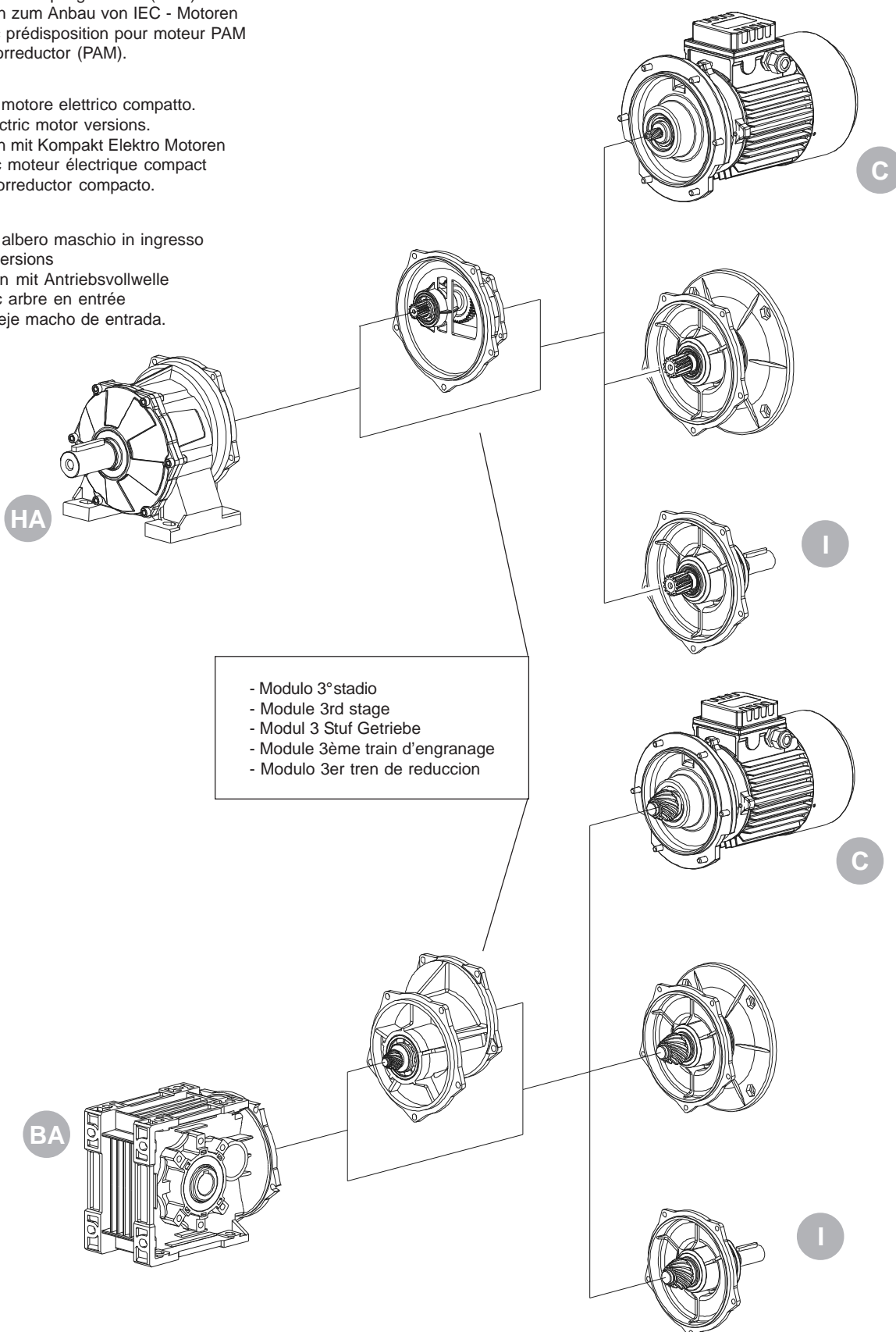
- Versione con predisposizione per attacco motore PAM.
- Fitted for motor coupling version (PAM)
- Ausführungen zum Anbau von IEC - Motoren
- Version avec prédisposition pour moteur PAM
- Versión motorreductor (PAM).

### CHA - CBA

- Versioni con motore elettrico compatto.
- Compact electric motor versions.
- Ausführungen mit Kompakt Elektro Motoren
- Version avec moteur électrique compact
- Versión motorreductor compacto.

### IHA - IBA

- Versioni con albero maschio in ingresso
- Input shaft versions
- Ausführungen mit Antriebsvollwelle
- Version avec arbre en entrée
- Versión con eje macho de entrada.



## H - B - S

Serie in ghisa grigia. / Grey cast iron series. / Serie aus GG. / Série en fonte grise. / Serie en fundición gris.

### H - B - S

- Versione con predisposizione per attacco motore PAM.
- Fitted for motor coupling version (PAM)
- Ausführungen zum Anbau von IEC - Motoren
- Version avec prédisposition pour moteur PAM
- Versión motorreductor (PAM).

### CH - CB - CS

- Versioni con motore elettrico compatto.
- Compact electric motor versions.
- Ausführungen mit Kompakt Elektro Motoren
- Version avec moteur électrique compact
- Versión motorreductor compacto.

### IH - IB - IS

- Versioni con albero maschio in ingresso
- Input shaft versions
- Ausführungen mit Antriebsvollwelle
- Version avec arbre en entrée
- Versión con eje macho de entrada.

### PH - PB - PS

- Predisposto per attacco motore con giunto.
- Fitted for motor mounting with flexible coupling.
- Prédisposé pour montage moteur avec joint.
- Predispuosto para montaje motor con acoplamiento.
- Die Verbindung Motor Getriebe erfolgt über Kupplung.

