

POGGI[®]

trasmissioni meccaniche s.p.a.



Torque limiters and safety couplings
Drehmomentbegrenzer und Rutsch-Kupplungen
Limiteurs de couple et accouplements de sécurité
Limitadores de par y acoplamientos de seguridad

EDITION 1998

CATALOG GS 76 E



For the availability of products included in this catalogue, please consult us.

Für die Verfügbarkeit der in diesem Katalog angegebenen Produkten, beraten Sie uns.

Pour la disponibilité des produits indiqués dans ce catalogue, merci de nous consulter.

Para la disponibilidad de los productos indicados en este catálogo, les rogamos nos consulten.

This catalogue updates and replaces all previous editions. All specifications shown in this catalogue are representative only, and the right to make modifications, without prior notice, is reserved. All specifications, photographs and drawings shall not be reproduced, in whole or in part, without our prior written consent.

Mit Erscheinen dieses Katalogs verlieren alle früheren ihre Gültigkeit. Alle Angaben in diesem Katalog sind freibleibend. Technische Änderungen bei Weiterentwicklung vorbehalten. Nachdruck (auch nur auszugsweise) nur mit unserer schriftlichen Genehmigung.

Ce catalogue met à jour et remplace toute édition précédente. Toutes les spécifications sont données à titre indicatif seulement, et sans aucun engagement de notre part. Nous nous réservons le droit de modifier ce catalogue sans aucun préavis, suivant l'évolution technologique. La reproduction, même partielle, des spécifications, des photos et des dessins ne peut pas être effectuée sans notre accord préalable, à donner par écrit.

Este catálogo pone al día y reemplaza todas las ediciones precedentes. Todas las informaciones solo son indicativas y no implican ningún empeño para nosotros. Nos reservamos el derecho de modificar este catálogo sin preaviso alguno, según la evolución tecnológica. La reproducción, aunque parcial, de las informaciones, fotografías y dibujos no puede hacerse sin nuestra autorización por escrito.



POGGI®

trasmissioni meccaniche s.p.a.

DISTRIBUTED BY - VERTEILT VON - DISTRIBUE PAR - DISTRIBUIDO POR:

© Copyright - Poggi - 1998 - Italy
all rights reserved



Torque limiters Drehmomentbegrenzer Limiteurs de couple Limitadores de par

Introduction

The torque limiter has been designed to provide an effective protection to mechanical components during operation. Its use is recommended in case of start-up overloads, temporary load peaks and reversal of motion rotation in order to prevent the damaging of motor units and transmission components such as belt or chain drives, gears etc.

They are generally used on machinery or equipment requiring a reliable safety device.

The material used for the manufacture of the friction plates does not contain asbestos.

Applications

The construction of the torque limiter allows their use with the following transmission components:

- Timing pulleys;
- Chain sprockets and wheels;
- V-belt pulleys;
- Flexible couplings;
- Chain sprockets.

Principle of operation

The driving unit (pulley, sprockets, etc.) is tightened between the friction plates. The pressure of the springs through the nut generates the friction force. During the ordinary operating time of the transmission, if the correct limiter type has been chosen and the lock nut tightened, we should have no motion between the driving unit and the limiter itself. This is called a rigid drive.

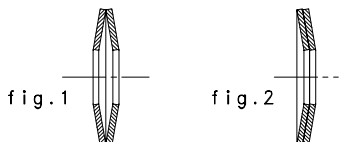
At overloads, the driving unit inside the torque limiter slips so limiting in this way the torque. The drive is immediately stopped.

When the overload ends, the drive is automatically re-engaged.

No need of action from the outside.

The torque limiters can be used both in dry and oil operating conditions. When used in oil conditions, a 25% drop of the torque capacity has to be considered. In case of oil bath, it is required to dip the friction plates into a SAE30 oil type.

For each type, two different positions of the cup-shaped springs are possible:



Opposite springs, fig. 1
Coupled springs, fig. 2

Allgemeines

Um ein wirksamer Überlastungsschutz der Maschinenelemente im Betrieb zu dienen, wurde der Drehmomentbegrenzer entwickelt. Es empfiehlt sich, bei Anlaufüberlastung, bei stoßweiser Belastung und bei Bewegungsumkehr ein Drehmomentbegrenzer zu verwenden. Die Beschädigung der Motoren und der Antriebsselemente wie Riemen, Ketten oder Getriebe, wird so erspart. Normalerweise sind die Drehmomentbegrenzer verwendet, in Maschinen oder Antriebe, wo eine zuverlässige Sicherheitsvorrichtung erforderlich ist.

Der Reibscheibenwerkstoff ist asbestfrei.

Anwendung

Auf die Drehmomentbegrenzer können die folgenden mechanischen Antriebsselemente montiert werden:

- Zahnriemenscheiben;
- Kettenradscheiben;
- Keilriemenscheiben;
- Elastische Kupplungen;
- Kettenkupplungen;

Betriebskennlinien

Das Antriebsselement (Scheibe, Kettenrad, etc.) wird zwischen die Reibscheiben geklemmt. Die Zusammendrückung der Tellerfeder durch die Stellmutter erzeugt die Reibkraft. Während der normalen Betriebsperiode der Antrieb, mit der richtigen Größe ausgewählt und der Stellmutter angezogen, müßten wir keine Bewegung zwischen Antriebsselement und Drehmomentbegrenzer haben.

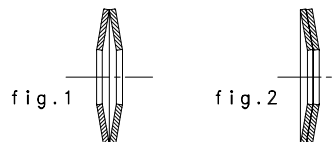
Das ist einen starren Antrieb. Bei Überlastung rutscht das Antriebsselement in der Rutschkupplung durch und begrenzt somit das Drehmoment. Die Bewegung stoppt sofort.

Wenn die Überlastung endet, wird der Antrieb automatisch wieder eingeschaltet. Keine Hilfe von draußen ist nötig.

Die Drehmomentbegrenzer können sowohl für Trockenlauf als auch im Öllauf eingesetzt werden. Bei Öllauf ist mit einem Abfall des Drehmomentes bis auf 25% der Katalogwerte zu rechnen.

Auf diesem Fall müssen die Reibscheiben vor Montage in Öltyp SAE30 getaucht werden.

Für jeden Typ sind zwei Stellungen der Tellerfedern vorgesehen:



Gegenüberliegende Tellerfedern, fig. 1
Gepaarte Tellerfedern, fig. 2



Torque limiters Drehmomentbegrenzer Limiteurs de couple Limitadores de par

Généralités

Le limiteur de couple est un dispositif de sécurité qui limite le couple transmis en glissant lorsque la charge dépasse une valeur prédéterminée, à la suite de brusques démarrages, de surcharges, de changement de sens de rotation ou blocage imprévisibles des machines.

Dès que la surcharge a cessé, sans aucune intervention, il entraîne de nouveau automatiquement, éliminant ainsi les arrêts, la rupture de l'organe de transmission (chaînes, courroies, etc.), la détérioration du moteur électrique, les dommages de la machine conduite.

Le matériau utilisé pour la fabrication des disques friction ne contient pas d'amiante.

Utilisations

Par leur forme et leur conception fonctionnelles adaptées, les limiteurs peuvent indifféremment se monter sur:

- Poulies dentées;
- Pignons et disques pour chaînes;
- Poulies à gorges trapézoïdales;
- Accouplements élastiques;
- Accouplements à chaînes.

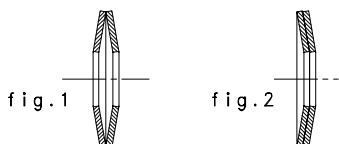
Principe de fonctionnement

L'organe de liaison (poulie, pignon, etc.) est disposé entre les deux disques de friction. La force de frottement est obtenue par la compression des rondelles-ressorts au moyen de l'écrou de serrage. Pour un bon fonctionnement de la transmission, il est important de choisir un limiteur de sécurité approprié, et de serrer l'écrou en contrôlant le moment relatif entre l'organe de transmission et le limiteur. En surcharge, le moment résistant augmente.

Lorsque la valeur choisie du moment est rejointe, il se produit entre l'organe d'entraînement et les disques de friction, un glissement, interrompant ainsi la transmission.

Lorsque la surcharge cesse, le glissement disparaît et la transmission reprend sa position normale de marche sans aucune intervention. Les limiteurs de couples peuvent fonctionner soit à sec, soit en bain d'huile. Dans ce dernier cas, le couple max. à transmettre se réduira de 25%. Pour le fonctionnement en bain d'huile, il est nécessaire d'immerger avant les disques friction dans d'huile SAE 30.

En rapport au couple à transmettre, on prévoit deux positions des rondelles ressorts:



Ressorts opposés, fig. 1
Ressorts additionnés, fig. 2

Introduction

El empleo del limitador de par es indispensable donde exista la necesidad de una eficaz protección de órganos mecánicos. Se aconseja el empleo del limitador en casos de sobrecarga en el momento del arranque, para puntas de carga accidentales y en las inversiones de rotación, para salvaguardar el motor y los distintos órganos de transmisión empleados (correa dentada o trapecial, engranajes ecc.). En efecto normalmente son empleados sobre los distintos tipos de máquinas o instalaciones que requieran un válido dispositivo de seguridad.

El material utilizado para la fabricación de los discos de fricción es libre de amianto.

Aplicaciones

El concepto constructivo de los limitadores permite la aplicación para la transmisión del movimiento acoplado a los distintos tipos de órganos:

- Poleas dentadas;
- Piñones y ruedas para cadenas;
- Poleas trapeciales;
- Acoplamientos flexibles;
- Acoplamientos de cadena.

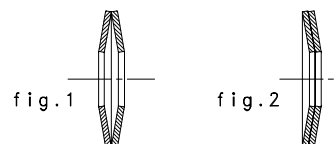
Principio de funcionamiento

El órgano que debe conectarse (polea, piñon, etc.) se coloca entre los dos discos de fricción. La fuerza de fricción se obtiene por la compresión de los resortes muelles determinada por la torsión de la tuerca de ajuste. Durante el normal funcionamiento de la transmisión, habiendo sido elegido un limitador de par apropiado y habiendo sido oportunamente apretada la tuerca, no se verificarán movimientos relativos entre órgano y limitador y por lo tanto se obtendrá una transmisión de tipo rígido. En caso de sobrecarga, al superar valor de calibrado se obtendrá, entre el órgano que debe ser arrastrado y los discos de fricción, un deslizamiento y consecuentemente la interrupción de la transmisión del movimiento. Cesando la sobrecarga se conectará instantáneamente la transmisión sin necesidad de intervención alguna. Los limitadores de par pueden funcionar en seco o en baño de aceite.

En este último caso el par max. transmitido se reducirá de 25%.

Para el funcionamiento en baño de aceite es necesario antes sumergir los discos de fricción en aceite SAE 30.

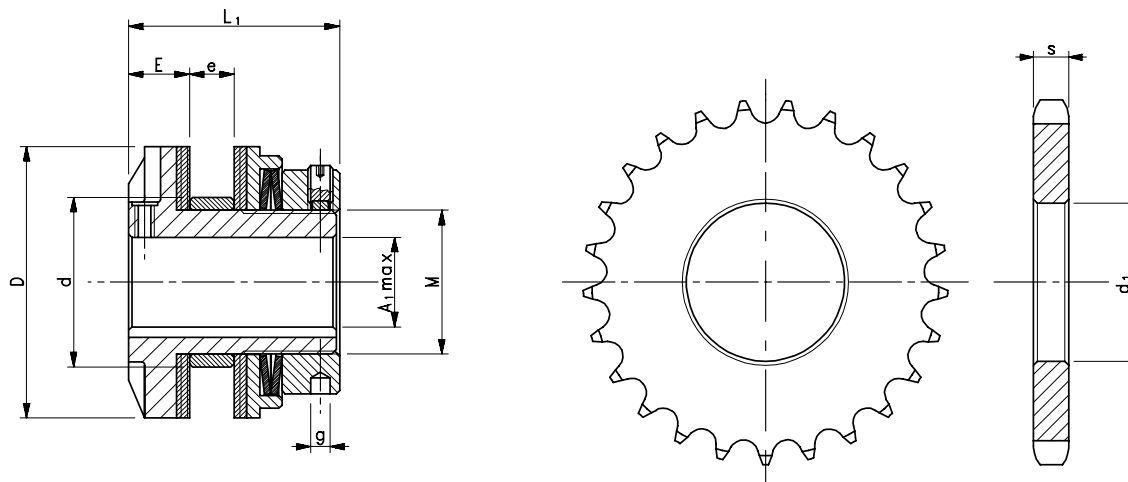
En relación con el par que se ha de transmitir están previstas dos posiciones de los muelles de taza:



Muelles opuestos, fig. 1
Muelles adicionados, fig. 2



Torque limiters
Drehmomentbegrenzer
Limiteurs de couple
Limitadores de par



Tab. 1

Item number Codierung Code Código	Designation Bezeichnung Désignation Referencia	Torque Drehmoment Couple Par Nm		D mm	L ₁ mm	*A ₁ max mm	E mm	e max mm	d (g6) mm	M (h8) mm	g mm	Weight Gewicht Poids Peso kg
23LC1	LC1	10-40	20-80	63	60	24	17	15	48	40	6	0,92
23LC2	LC2	30-100	60-200	85	65	28	19	15	53	45	6	1,66
23LC3	LC3	80-250	160-500	128	70	45	20	18	68	63	8	3,78
23LC4	LC4	200-630	400-1250	170	80	65	20	20	110	100	8	8,00

* The limiter is however supplied unbored.

* Der Drehmomentbegrenzer wird ungebohrt geliefert.

* Le limiteur est de toute façon livré sans alésage. * El limitador es, de todos modos, suministrado sin taladro.

Ground sprockets - Geschliffene Kettenradscheiben
Disques rectifiés - Ruedas rectificadas

LC1

Item number Codierung Code Código	Designation Bezeichnung Désignation Referencia	d ₁ (F7) mm	s* mm
2311912	CL Z19x1/2 A48	48	7,0
2311934	CL Z19x3/4 A48	48	10,5
2311958	CL Z19x5/8 A48	48	8,7
2312034	CL Z20x3/4 A48	48	10,5
2312058	CL Z20x5/8 A48	48	8,7
2312512	CL Z25x1/2 A48	48	7,0
2312538	CL Z25x3/8 A48	48	5,2
2313812	CL Z38x1/2 A48	48	7,0
2313838	CL Z38x3/8 A48	48	5,2

LC2

Item number Codierung Code Código	Designation Bezeichnung Désignation Referencia	d ₁ (F7) mm	s* mm
2321934	CL Z19x3/4 A53	53	10,5
2322034	CL Z20x3/4 A53	53	10,5
2322512	CL Z25x1/2 A53	53	7,0
2322534	CL Z25x3/4 A53	53	10,5
2322558	CL Z25x5/8 A53	53	8,7
2323812	CL Z38x1/2 A53	53	7,0
2323834	CL Z38x3/4 A53	53	10,5
2323838	CL Z38x3/8 A53	53	5,2
2323858	CL Z38x5/8 A53	53	8,7

LC3

Item number Codierung Code Código	Designation Bezeichnung Désignation Referencia	d ₁ (F7) mm	s* mm
2331910	CL Z19x1" A68	68	15,3
2332010	CL Z20x1" A68	68	15,3
2332534	CL Z25x3/4 A68	68	10,5
2333812	CL Z38x1/2 A68	68	7,0
2333834	CL Z38x3/4 A68	68	10,5
2333858	CL Z38x5/8 A68	68	8,7

LC4

Item number Codierung Code Código	Designation Bezeichnung Désignation Referencia	d ₁ (F7) mm	s* mm
2342210	CL Z22x1"1/4 A110	110	18,2
2342510	CL Z25x1" A110	110	15,3
2343810	CL Z38x1" A110	110	15,3
2343834	CL Z38x3/4 A110	110	10,5

* Theoretical dimension. * Theoretische Abmessung. * Dimension théorique. * Medida teórica.



Safety couplings with built-in torque limiters

Rutsch-Kupplungen mit eingebautem Drehmomentbegrenzer

Accouplements de sécurité avec limiteur de couple incorporé

Acoplamientos de seguridad con limitador de par incorporado

Use

The safety couplings are devices that combine the need of coaxial fit between two shafts with the capability to protect, at the same time, the transmission components linked through the coupling from temporary overloads.

It is an assembly consisting of a standard torque limiter (see page 4), a plate wheel serving as centre member and a chain sprocket. Driving and driven sides are coupled by a duplex roller chain.

As to the choice of the most suitable coupling size, its application and how it works, please refer to the general design features of the torque limiters in this catalogue.

Anwendung

Die Rutsch-Kupplungen werden als Koaxialverbindung zweier Wellen eingesetzt, wenn die durch die Kupplung verbundenen Antriebselemente gleichzeitig vor zufälliger Überlast zu schützen sind.

Die Einheiten bestehen aus einer normalen Drehmomentbegrenzer (siehe S. 4) mit einem Scheibenkettenrad als Mittelteil und einem weiteren Nabenkettenrad.

An- und Abtriebsseite werden mit einer 2fach Rollenkette verbunden.

Was die Hinweise zur Auswahl einer Rutsch-Kupplung, ihre Verwendung und ihre Funktionsbeschreibung betrifft, beziehen Sie sich auf die allgemeine Informationen über die Drehmomentbegrenzer.

Utilisation

Les accouplements de sécurité sont des dispositifs qui permettent une liaison coaxiale entre deux arbres assurant, au même temps, une protection des éléments de transmission, raccordés par l'intermédiaire de l'accouplement, contre les surcharges momentanées importantes.

L'accouplement est constitué par un limiteur de couple standard (voir page 4) avec un disque denté comme partie centrale et un pignon denté.

Le côté moteur et le côté récepteur de l'accouplement sont enclenchés par une chaîne à rouleaux double.

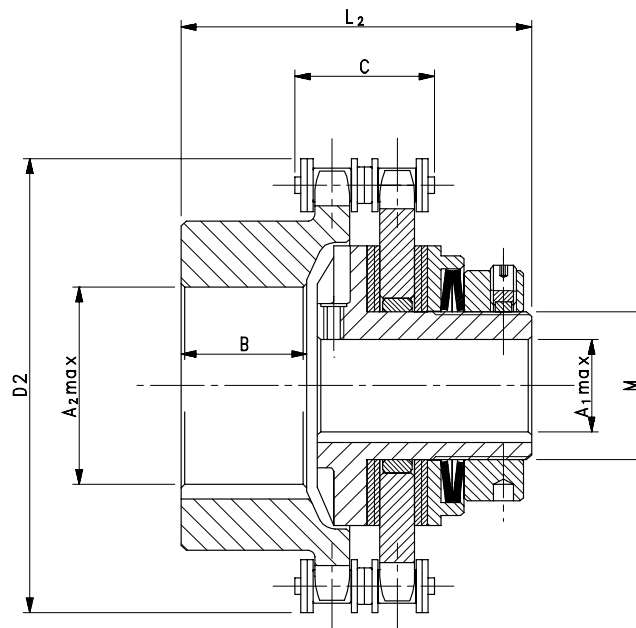
Pour le choix d'un accouplement, son application et le descriptif de son fonctionnement, veuillez consulter les généralités sur les limiteurs de couple.

Empleo

Los acoplamientos de seguridad encuentran aplicación donde se requiera una conexión coaxial de dos ejes y, en mismo tiempo, es necesario salvaguardar los elementos de transmisión, conectados por medio del acoplamiento, de las sobrecargas producidas por casos fortuitos.

Es un acoplamiento constituido por un limitador de par ordinario (véase pag. 4) con un disco dentado como parte central y un piñon dentado.

Lado conductor y lado conducido son conectados gracias a una cadena de rodillo doble. En lo que se refiere a la selección del acoplamiento, su aplicación y sus características de funcionamiento, rogamos consulten las informaciones generales sobre los limitadores de par.



Item number Codierung Code Código	Designation Bezeichnung Désignation Referencia	Built-in torque limiter eingebauter Begrenzer Limiteur incorporé Limitador incorporado	D ₂ max	L ₂	*A ₁ max	A ₂ min	A ₂ max	B	C	M	Misalignment Versatz Désalignement Desviación		Weight Gewicht Poids Peso kg
											Parallel Parallel-V Parallèle Paralela max. mm	Angular Winkel-V Angulaire Angular max. °	
23GS1	GS1	LC1	116	90	24	15	50	26	36	40	0,25	1/2°	3,06
23GS2	GS2	LC2	138	106	28	17	60	38	42	45	0,31	1/2°	6,00
23GS3	GS3	LC3	184	120	45	26	70	44	68	63	0,38	1/2°	13,00
23GS4	GS4	LC4	250	155	65	26	120	68	80	100	0,51	1/2°	32,00

* The limiter is however supplied unbored.

* Der Drehmomentbegrenzer wird ungebohrt geliefert.

* Le limiteur est de toute façon livré sans alésage.

* El limitador es, de todos modos, suministrado sin taladro.



Torque limiters Drehmomentbegrenzer Limiteurs de couple Limitadores de par

Selection procedure

P_{cv} = Power rating (HP)
P_{kW} = Power rating (kW)
n = Rev./min. (rpm)
M_t = Nominal torque (Nm)

Determine the nominal torque from the formula:

$$1) M_t = 7020 \cdot \frac{P_{cv}}{n}$$

when the power is in HP.

$$2) M_t = 9550 \cdot \frac{P_{kW}}{n}$$

when the power is in kW.

Example:
A machine must be driven through a 3-phase asynchronous motor with:

P_{kW} = 2 kW

n = 1450 rpm

Refer to formula 2) and determine the maximum torque to be transmitted:

$$M_t = 9550 \cdot \frac{2}{1450} = 13,17 \text{ Nm}$$

then choose the type LC1 to protect the motor.

Auswahlhinweise

P_{cv} = Leistungsdaten (PS)
P_{kW} = Leistungsdaten (kW)
n = Drehzahl/Min. (U_{pm})
M_t = Drehmoment (Nm)

Für die Drehmomentberechnung gilt die Beziehung:

$$1) M_t = 7020 \cdot \frac{P_{cv}}{n}$$

wenn die Leistung in PS ist.

$$2) M_t = 9550 \cdot \frac{P_{kW}}{n}$$

wenn die Leistung in kW ist.

Beispiel:
Gesucht wird eine Kupplungsgröße für den Schutz eines Dreiphasenstrom-Asynchronmotors.

P_{kW} = 2 kW

n = 1450 U_{pm}

Aus der Beziehung 2) ist das zu übertragende maximale Drehmoment zu entnehmen:

$$M_t = 9550 \cdot \frac{2}{1450} = 13,17 \text{ Nm}$$

Für den Motorschutz ist so die Kupplungsgröße LC1 gewählt.

Procédé de sélection

P_{cv} = Puissance (CV)
P_{kW} = Puissance (kW)
n = Tours/mn (tpm)
M_t = Couple (Nm)

Déterminer le couple à transmettre en appliquant la relation:

$$1) M_t = 7020 \cdot \frac{P_{cv}}{n}$$

quand la puissance est en CV.

$$2) M_t = 9550 \cdot \frac{P_{kW}}{n}$$

quand la puissance est en kW.

Exemple:
On doit entraîner une machine par un moteur asynchrone triphase de:

P_{kW} = 2 kW

n = 1450 tpm

En utilisant la relation 2) déterminer le couple maximal que nous pouvons transmettre:

$$M_t = 9550 \cdot \frac{2}{1450} = 13,17 \text{ Nm}$$

Le limiteur choisi pour la protection du motor est donc le type LC1.

Procedimiento de selección

P_{cv} = Potencia (CV)
P_{kW} = Potencia (kW)
n = Revol./1' (rpm)
M_t = Par (Nm)

Para el cálculo del par que se ha de transmitir se emplea la fórmula:

$$1) M_t = 7020 \cdot \frac{P_{cv}}{n}$$

cuando la potencia es en CV.

$$2) M_t = 9550 \cdot \frac{P_{kW}}{n}$$

cuando la potencia es en kW.

Ejemplo:
Se deberá accionar una máquina con motor asíncrono trifásico de:

P_{kW} = 2 kW

n = 1450 rpm

De acuerdo con la fórmula 2) se debe obtener el par máximo que se puede transmitir:

$$M_t = 9550 \cdot \frac{2}{1450} = 13,17 \text{ Nm}$$

que permite la selección del tamaño LC1 para la protección de este motor.