
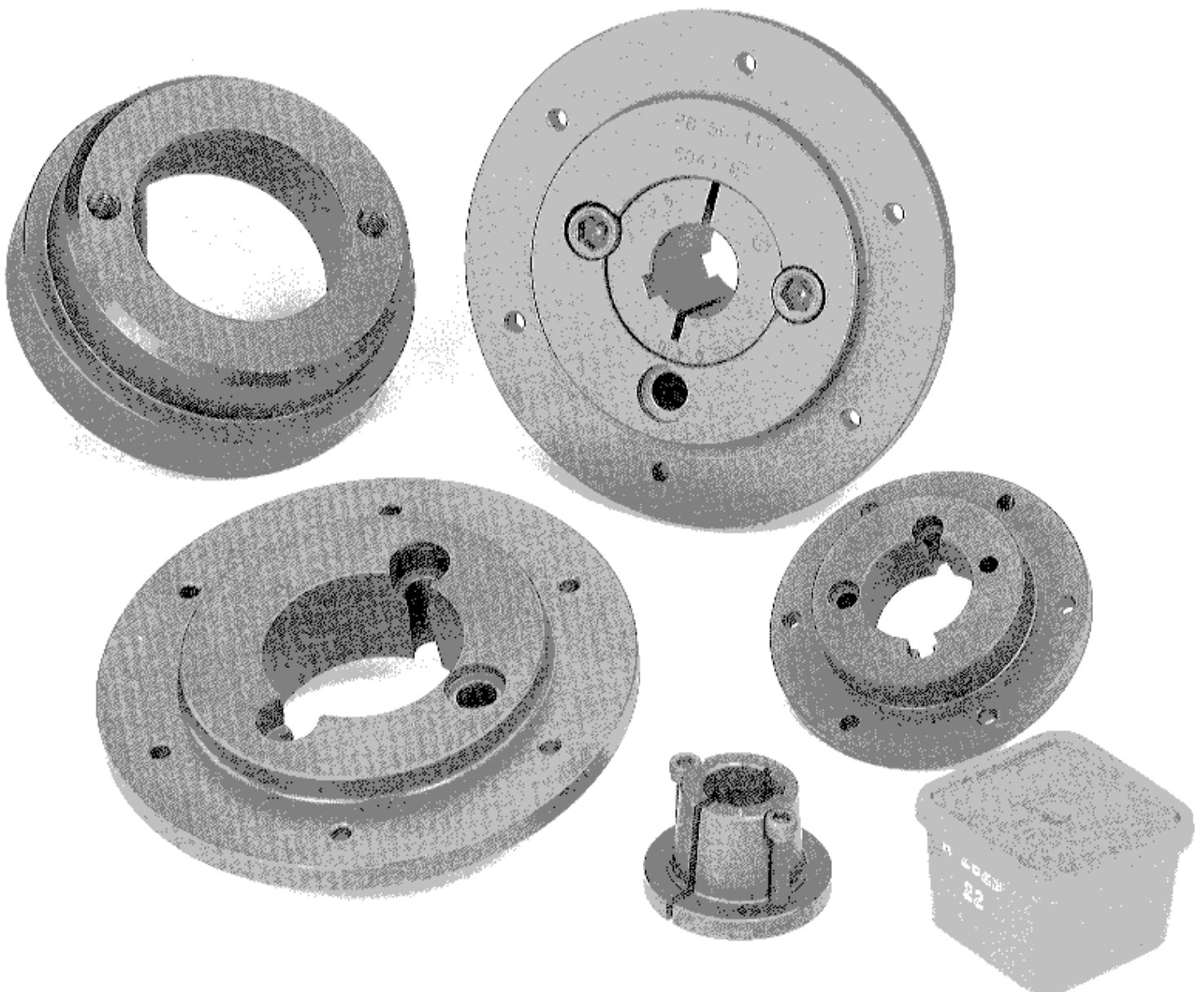




elementi di fissaggio
plateaux a bullonare e mozzi a saldare
con bussola conica SYSTEM-

EDIZIONE 1998

CATALOGO 2684





POGGI®

trasmissioni meccaniche s.p.a.

DISTRIBUITO DA:

© Copyright - Poggi - 1998 - Italy

tutti i diritti riservati

Questo catalogo annulla e sostituisce ogni precedente edizione.

La POGGI® trasmissioni meccaniche s.p.a. si riserva il diritto di apportare senza preavviso modifiche migliorative al presente catalogo. È vietata la riproduzione, anche parziale, di testi, foto e disegni senza autorizzazione scritta.

CATALOGO 2684 - EDIZIONE 1998 - A CURA DELL'UFFICIO TECNICO DELLA POGGI® trasmissioni meccaniche s.p.a.

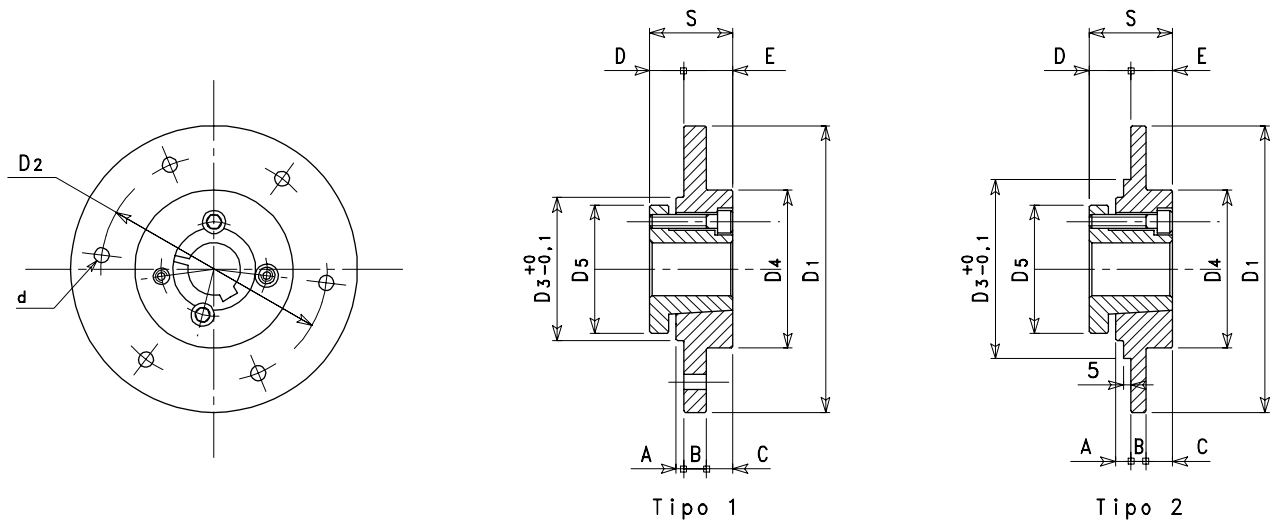


elementi di fissaggio plateaux a bullonare

ELEMENTI DI FISSAGGIO PLATEAUX A BULLONARE

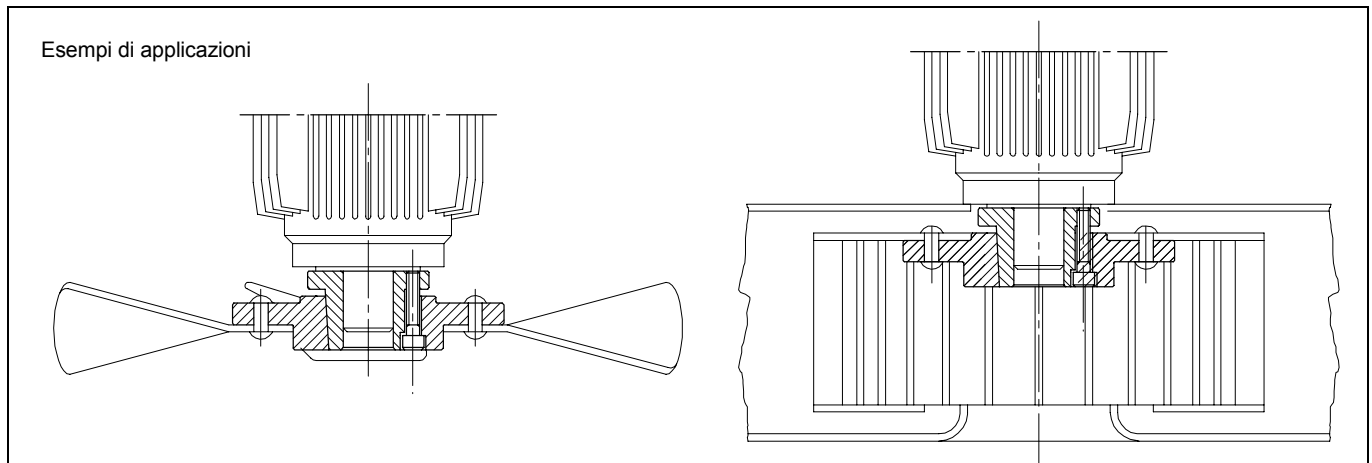
Questi particolari sono costruiti in ghisa G25 UNI 5007, completamente lavorati di utensile. Sono particolarmente adatti ad essere accoppiati a turbine di ventilatori costruiti sia in lamiera stampata che in lega leggera o per essere assemblati a particolari costruiti con materiali teneri, non saldabili, o con materiali sintetici.

I particolari da accoppiare ai plateaux possono essere fissati a questi per mezzo di bulloni o chiodi ribaditi.



Codice	Articolo	Bussola tipo	D1	D2	$D3^{+0}_{-0,1}$	D4	D5	A	B	C	D	E	S	6 fori d	Peso kg
262	PB 28-60	2825	105	90	60,0	70	58	3	8	14	15	22	37	6,1	0,71
263	PB 32-65	3030	120	100	64,8	75	65	3	8	19	18	27	45	6,1	0,95
264	PB 42-90	4035	150	120	90,0	95	85	5	10	20	20	30	50	6,1	2,20
265	PB 50-110	5040	170	140	110,0	115	100	20	10	10	38	20	58	6,1	2,63
266	PB 60-120	6045	180	150	120,0	123	110	20	10	15	38	25	63	6,1	3,00
267	PB 75-170	7060	270	-	170,0	150	140	20	10	30	39	40	79	-	7,43
268	PB 80-250	8070	350	-	250,0	175	150	20	10	40	38	50	88	-	13,10

Tipo 1: dal codice 262 al 266 compreso. Tipo 2: dal codice 267 al 268 compreso.

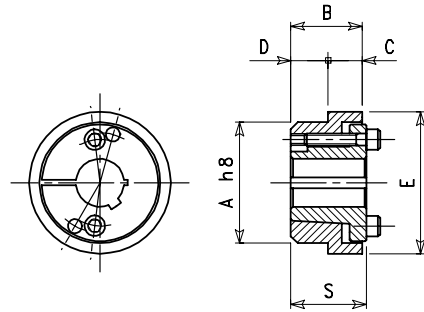




elementi di fissaggio mozzi a saldare

ELEMENTI DI FISSAGGIO A SALDARE SERIE WXN

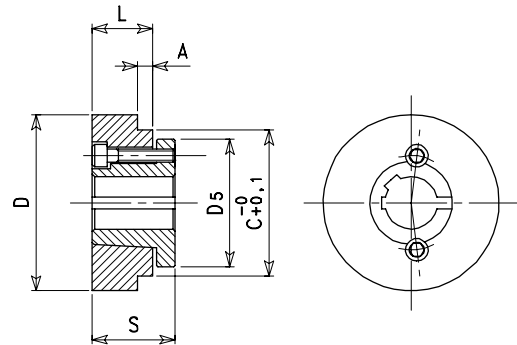
Mozzi a saldare costruiti in acciaio. Questa serie con bussola a montaggio inverso é stata prevista per essere montata a coppie su grossi particolari come tamburi di nastri trasportatori, pulegge larghe ricavate di saldatura, turbine ed ogni particolare che abbia necessità di avere un doppio supporto.



Codice	Articolo	Bussola tipo	A h8	B	C	D	E	S	Peso kg
26WX28	WXN 2825	2825	60	35	20	15	77	37	0,60
26WX38	WXN 3825	3825	70	35	20	15	83	37	0,57
26WX48	WXN 4830	4830	100	43	23	20	113	45	1,65
26WX60	WXN 6035	6035	120	51	25	26	137	53	2,55
26WX75	WXN 7540	7540	150	57	30	27	168	59	4,58
26WX95	WXN 9560	9560	170	78	40	38	188	80	7,05

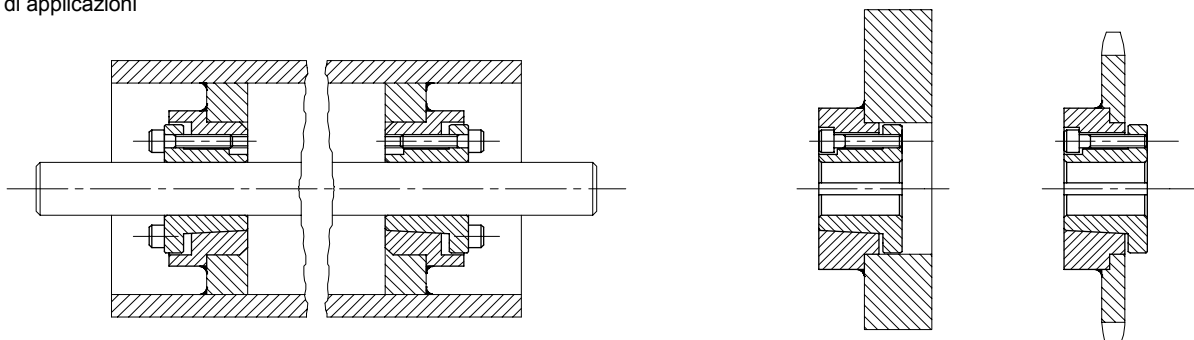
ELEMENTI DI FISSAGGIO A SALDARE SERIE WS

Serie con bussole a montaggio normale, serve per pulegge con larghezza limitata, corone per catena in acciaio e per tutti i particolari saldabili che non abbiano necessità del doppio supporto.



Codice	Articolo	Bussola tipo	$C \begin{smallmatrix} -0 \\ +0,1 \end{smallmatrix}$	A	D	D5	L	S	Peso kg
26W28	WS 2825	2825	56	5	65	58	25	37	0,37
26W30	WS 3030	3030	63	5	75	65	30	45	0,59
26W40	WS 4035	4035	80	5	95	85	35	50	1,15
26W50	WS 5040	5040	100	7	115	100	40	58	1,98
26W60	WS 6045	6045	112	7	125	110	45	63	2,39
26W70	WS 7060	7060	132	11	145	140	60	79	3,97

Esempi di applicazioni





dimensioni ed alesaggi delle bussole coniche di serraggio **SYSTEM-P**[®]

	Bussola tipo	Vite			Dimensioni						Peso kg
		Ø	l	* Coppia	d	D	S	U	V	W	
	R 2825	6	30	8	39	58	37	8	12	25	0,36
	3030	8	35	20	45	65	45	11	15	30	0,62
	R 3825	6	30	14	51	70	37	8	12	25	0,58
	4035	10	40	40	56	85	50	11	15	35	1,16
	R 4830	8	35	35	64	88	45	11	15	30	1,15
	5040	12	45	60	68	100	58	13	18	40	1,75
	R 6035	12	40	60	79	110	53	13	18	35	2,12
	6045	12	50	60	80	110	63	13	18	45	2,49
	7060	14	65	110	98	140	79	14	19	60	4,40
	R 7540	14	45	110	96	137	59	14	19	40	3,38
	8070	12	75	60	113	150	88	13	18	70	6,00
	R 9560	14	65	110	123	165	80	15	20	60	6,40

Le bussole precedute da una R possono anche essere montate in modo reversibile.

(*) Coppia di serraggio massima delle viti in Nm (1 Nm = 0,102 kgm) consigliata quando si montano bussole senza chiavetta.

Per montaggio di bussole con chiavetta ridurre la coppia di serraggio delle viti del 30 ÷ 35%.

Il peso delle bussole è per foro standard minimo (vedi tabella sottostante) ed è già comprensivo delle viti.

MATERIALI: ghisa speciale.

ALESAGGI STANDARD DI STOCK

Codice	Articolo	Serie metrica: alesaggi in mm classe ISO E 8
140282...	R 2825	11 - 12 - 14 - 15 - 16 - 18 - 19 - 20 - 22 - 24 - 25 - 26 - 28 - 30*
140303...	3030	11 - 12 - 14 - 15 - 16 - 18 - 19 - 20 - 22 - 24 - 25 - 26 - 28 - 30 - 32 - 35*
140382...	R 3825	12 - 14 - 15 - 16 - 18 - 19 - 20 - 22 - 24 - 25 - 26 - 28 - 30 - 32 - 35 - 36 - 38 - 40*
140403...	4035	12 - 14 - 15 - 16 - 18 - 19 - 20 - 22 - 24 - 25 - 26 - 28 - 30 - 32 - 35 - 36 - 38 - 40 - 42 - 45*
140483...	R 4830	14 - 15 - 16 - 18 - 19 - 20 - 22 - 24 - 25 - 26 - 28 - 30 - 32 - 35 - 36 - 38 - 40 - 42 - 45 - 48 - 50*
140504...	5040	18 - 19 - 20 - 22 - 24 - 25 - 26 - 28 - 30 - 32 - 35 - 36 - 38 - 40 - 42 - 45 - 48 - 50 - 55*
140603...	R 6035	18 - 19 - 20 - 22 - 24 - 25 - 26 - 28 - 30 - 32 - 35 - 38 - 40 - 42 - 45 - 48 - 50 - 55 - 60 - 65*
140604...	6045	18 - 19 - 20 - 22 - 24 - 25 - 26 - 28 - 30 - 32 - 35 - 38 - 40 - 42 - 45 - 48 - 50 - 55 - 60 - 65*
140706...	7060	30 - 32 - 35 - 38 - 40 - 42 - 45 - 48 - 50 - 55 - 60 - 65 - 70 - 75
140754...	R 7540	30 - 32 - 35 - 38 - 40 - 42 - 45 - 48 - 50 - 55 - 60 - 65 - 70 - 75
140807...	8070	40 - 42 - 45 - 48 - 50 - 55 - 60 - 65 - 70 - 75 - 80
140956...	R 9560	50 - 55 - 60 - 65 - 70 - 75 - 80 - 85 - 90 - 95

* Per questi alesaggi, le bussole vengono lavorate con cava minorata. (vedi tabella)

Per bussole con alesaggi in pollici a norme B.S. 46: Part.1: 1958 e USAS B17.1 - 1967 contattare il NS/UFF. COMMERCIALE.

Per ottenere il codice completo, sostituire ai puntini l'alesaggio richiesto. (Es. 024 = alesaggio 24 - 125 = alesaggio 125)

DIMENSIONI DELLE CAVE PER CHIAVETTE NELLE BUSSOLE CON FORO STANDARD UNI 6604 - 69 DIN 6885

Alesaggio	Larghezza b	Profondità t		Bussola tipo	Alesaggio	Larghezza b	Profondità t
oltre 10	a 12	4		D + 1,8	R 2825	30	8
» 12	» 17	5	D + 2,3	3030	35	10	D + 2,2
» 17	» 22	6	D + 2,8	R 3825	40	12	D + 2,3
» 22	» 30	8	D + 3,3	4035	45	14	D + 1,8
» 30	» 38	10	D + 3,3	R 4830	50	14	D + 2,8
» 38	» 44	12	D + 3,3	5040	55	16	D + 1,8
» 44	» 50	14	D + 3,8	R 6035	65	18	D + 1,9
» 50	» 58	16	D + 4,3	6045	65	18	D + 1,9
» 58	» 65	18	D + 4,4				
» 65	» 75	20	D + 4,9				
» 75	» 85	22	D + 5,4				
» 85	» 95	25	D + 5,4				



bussole coniche di serraggio **SYSTEM-®**

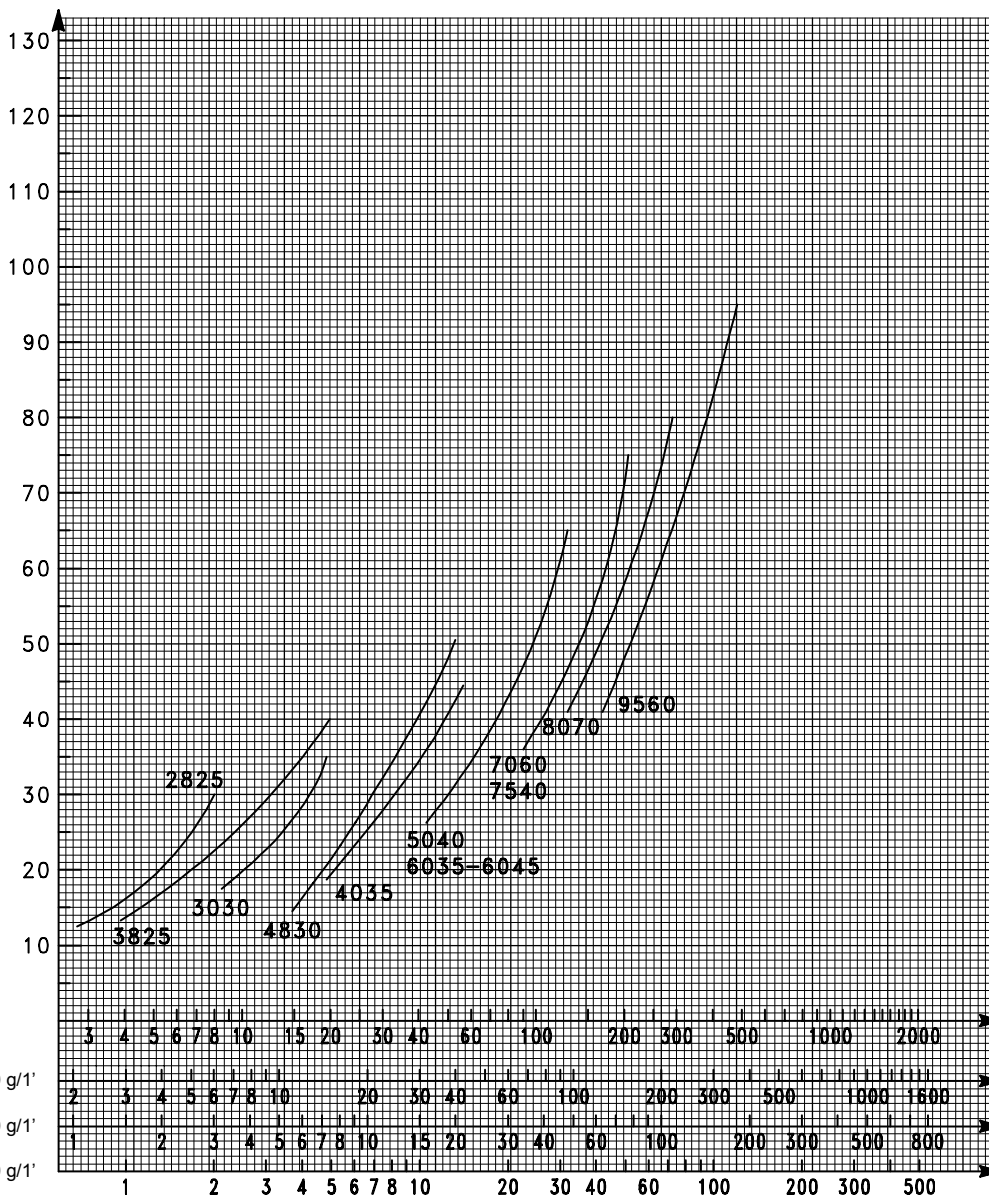
GRAFICO PER LA DETERMINAZIONE DELLE COPPIE TRASMISSIBILI SENZA CHIAVETTA

Il serraggio a bussola ottenuto grazie ai principi fondamentali **SYSTEM-®** garantisce una resistenza eccezionale dell'unione della puleggia sull'albero.

L'uso della chiavetta non è necessario per le trasmissioni senza urti. Se si vuole utilizzare la chiavetta non è necessario prevedere un aggiustaggio.

Con **SYSTEM-®** non ci saranno alberi rotti e chiavette tranciate.

Diametri dell'albero
in mm.



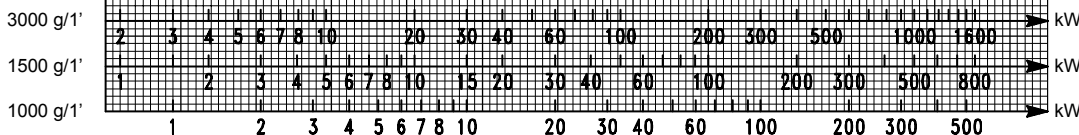
Le curve indicano per ciascuna misura di bussola, la coppia massima di scivolamento.

I valori corrispondono ad un coefficiente di attrito di 0,2 ed alle coppie di serraggio a vite, riportate nella pagina precedente.

Per le trasmissioni senza chiavetta si raccomanda:

- sgrassare le parti coniche di accoppiamento;
- sgrassare l'albero e l'alesaggio cilindrico della bussola;
- oliare leggermente la filettatura ed il sottotesta delle viti.

Coppie di scivolamento in daNm



Potenza pratica trasmissibile senza chiavetta con fattore di sicurezza = 4.
1 kW = 1,36 cv