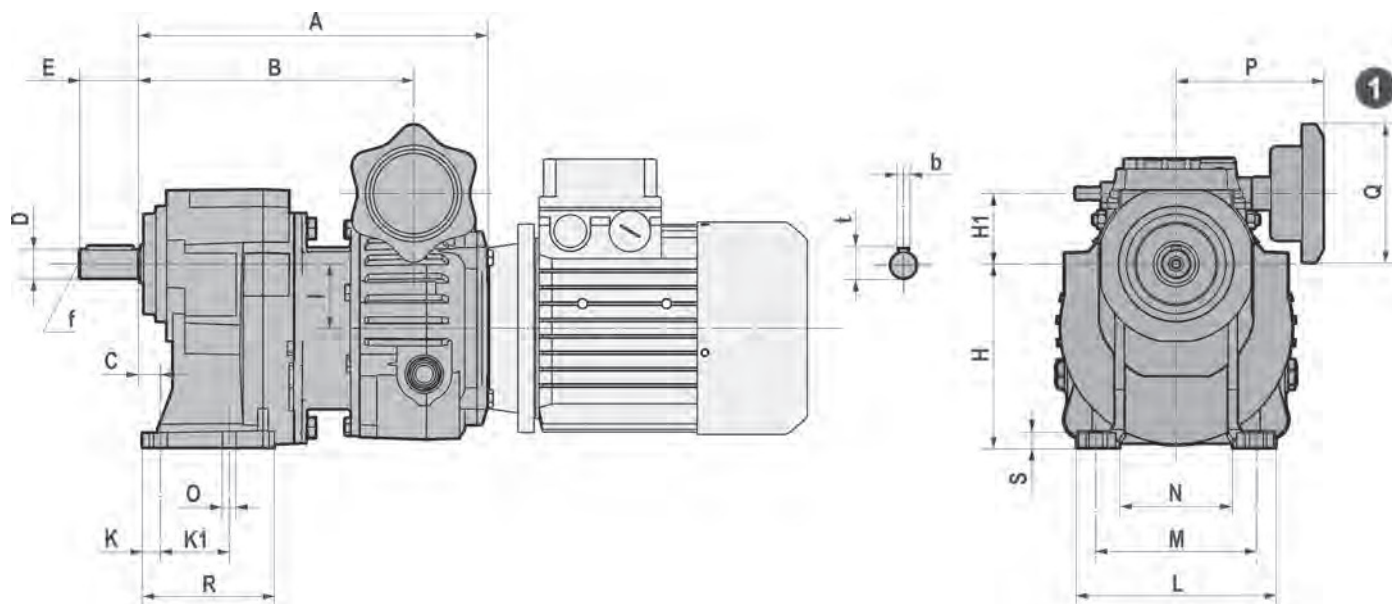


VH/.1 - Dimensioni / Dimensions / Encadrements /
Abmessungen / Dimensiones / 尺寸



| | A | B | C | D | E | H | H1 | I | K | K1 | L |
|--------------------|-------|-------|----|-------|-----|-----|-------|-----|----|-----|-----|
| 003/041 | 209 | 171,5 | 13 | 19 j6 | 40 | 120 | 33 | 42 | 12 | 45 | 130 |
| 005/041 | 227,5 | 178,5 | 13 | 19 j6 | 40 | 120 | 46 | 42 | 12 | 45 | 130 |
| 005/051 | 237,5 | 188,5 | 13 | 24 j6 | 50 | 130 | 38 | 50 | 12 | 70 | 178 |
| 005/061 | 252,5 | 203,5 | 16 | 28 j6 | 60 | 165 | 28 | 60 | 14 | 70 | 195 |
| 010/051 | 260 | 203,5 | 13 | 24 j6 | 50 | 130 | 57 | 50 | 12 | 70 | 178 |
| 010/061 | 275 | 218,5 | 16 | 28 j6 | 60 | 165 | 47 | 60 | 14 | 70 | 195 |
| 020/081 | 311 | 243,5 | 25 | 38 k6 | 80 | 195 | 46 | 80 | 23 | 85 | 230 |
| 030/081 | 337,5 | 253,5 | 25 | 38 k6 | 80 | 195 | 78,5 | 80 | 23 | 85 | 230 |
| 030-050/101 | 395 | 310,5 | 19 | 48 k6 | 110 | 252 | 58,5 | 100 | 17 | 130 | 295 |
| 030-050/121 | 424,5 | 340,5 | 25 | 48 k6 | 110 | 300 | 43,5 | 115 | 22 | 150 | 340 |
| 100/101 | 421 | 319,5 | 19 | 48 k6 | 110 | 252 | 105,5 | 100 | 17 | 130 | 295 |
| 100/121 | 451 | 349,5 | 25 | 55 m6 | 110 | 300 | 90,5 | 115 | 22 | 150 | 340 |

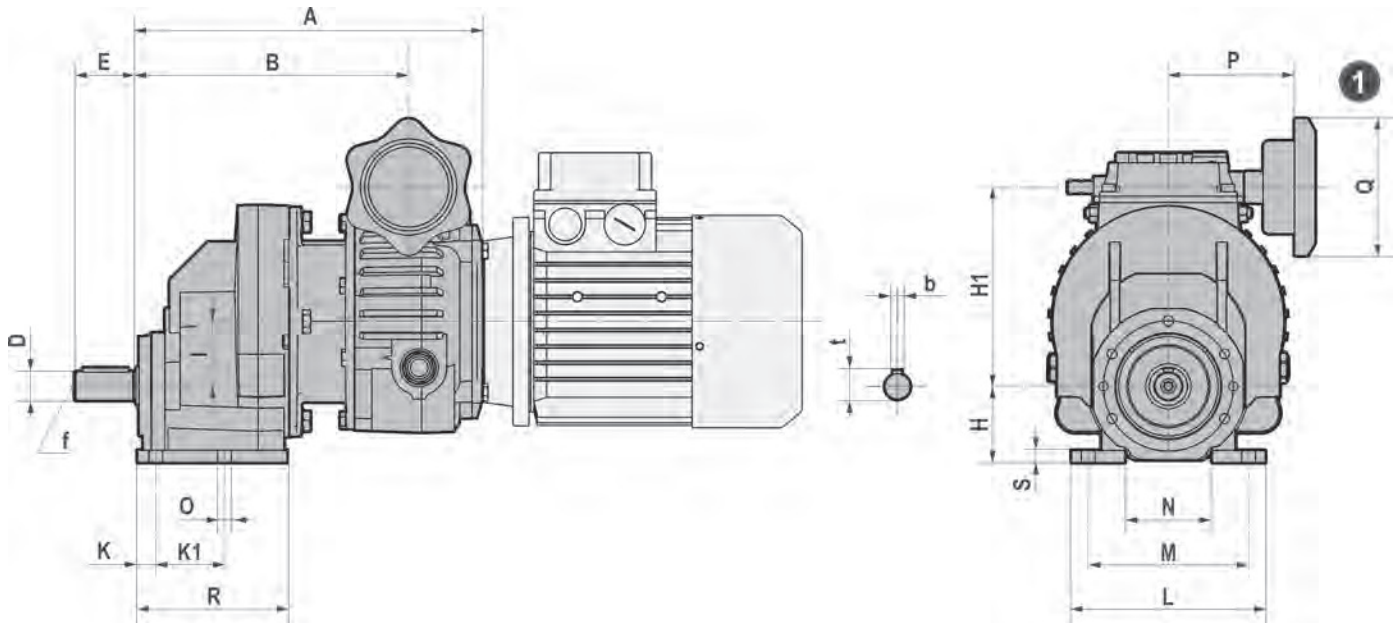
| | M | N | O | P | Q | R | S | b | t | f | Kg |
|--------------------|-----|-----|----|-----|-----|------|------|----|------|-----|------|
| 003/041 | 105 | 74 | 9 | 97 | 90 | 86.5 | 9.5 | 6 | 21,5 | M6 | 3,8 |
| 005/041 | 105 | 74 | 9 | 97 | 90 | 86.5 | 9.5 | 6 | 21,5 | M6 | 3,8 |
| 005/051 | 150 | 100 | 11 | 107 | 90 | 106 | 11.5 | 8 | 27 | M8 | 5,9 |
| 005/061 | 165 | 110 | 11 | 107 | 90 | 120 | 15 | 8 | 31 | M10 | 7,9 |
| 010/051 | 150 | 100 | 11 | 107 | 90 | 106 | 11.5 | 8 | 27 | M8 | 5,9 |
| 010/061 | 165 | 110 | 11 | 107 | 90 | 120 | 15 | 8 | 31 | M10 | 7,9 |
| 020/081 | 230 | 123 | 14 | 117 | 90 | 130 | 15 | 10 | 41 | M12 | 14,5 |
| 030/081 | 230 | 123 | 14 | 154 | 120 | 130 | 15 | 10 | 41 | M12 | 14,5 |
| 030-050/101 | 295 | 162 | 18 | 154 | 120 | 173 | 19 | 14 | 51,5 | M16 | 25,6 |
| 030-050/121 | 340 | 183 | 18 | 154 | 120 | 202 | 22 | 16 | 59 | M20 | 28 |
| 100/101 | 295 | 162 | 18 | 184 | 120 | 173 | 19 | 14 | 51,5 | M16 | 25,6 |
| 100/121 | 340 | 183 | 18 | 184 | 120 | 202 | 22 | 16 | 59 | M20 | 28 |



Con olio / With lubricant / Avec huile /
mit Öfüllung / Con lubricante / 带润滑油



Senza olio / Without lubricant / Sans huile /
ohne Öfüllung / Sin lubricante / 不带润滑油

**VH../1M - Dimensioni / Dimensions / E ncombremets /
Abmessungen / Dimensiones / 尺寸**


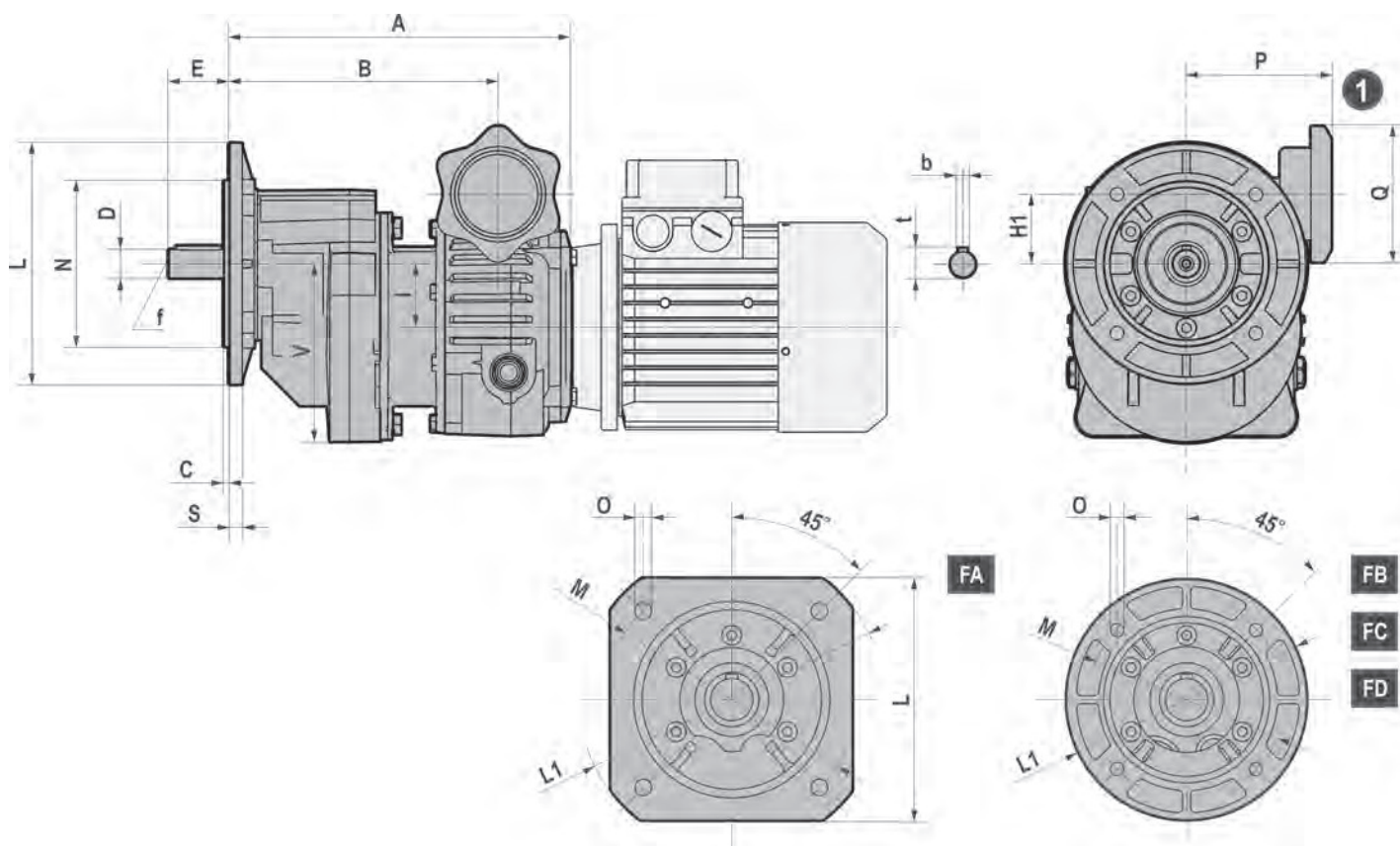
| | A | B | C | D | E | H | H1 | I | K | K1 | L |
|---------------------|-------|-------|----|-------|-----|-----|-------|-----|----|-----|-----|
| 003/041M | 209 | 171,5 | 13 | 19 j6 | 40 | 50 | 117 | 42 | 12 | 45 | 127 |
| 005/041M | 227,5 | 178,5 | 13 | 19 j6 | 40 | 50 | 130 | 42 | 12 | 45 | 127 |
| 005/051M | 237,5 | 188,5 | 13 | 24 j6 | 50 | 63 | 138 | 50 | 12 | 70 | 178 |
| 005/061M | 252,5 | 203,5 | 16 | 28 j6 | 60 | 80 | 148 | 60 | 14 | 70 | 195 |
| 010/051M | 260 | 203,5 | 13 | 24 j6 | 50 | 63 | 157 | 50 | 12 | 70 | 178 |
| 010/061M | 275 | 218,5 | 16 | 28 j6 | 60 | 80 | 167 | 60 | 14 | 70 | 195 |
| 020/081M | 311 | 243,5 | 25 | 38 k6 | 80 | 100 | 206 | 80 | 23 | 85 | 232 |
| 030/081M | 337,5 | 253,5 | 25 | 38 k6 | 80 | 100 | 238,5 | 80 | 23 | 85 | 232 |
| 030-050/101M | 395 | 310,5 | 19 | 48 k6 | 110 | 125 | 258,5 | 100 | 17 | 130 | 295 |
| 030-050/121M | 424,5 | 340,5 | 25 | 48 k6 | 110 | 160 | 273,5 | 115 | 22 | 150 | 340 |
| 100/101M | 421 | 319,5 | 19 | 48 k6 | 110 | 125 | 305,5 | 100 | 17 | 130 | 295 |
| 100/121M | 451 | 349,5 | 25 | 55 m6 | 110 | 160 | 320,5 | 115 | 22 | 150 | 340 |

| | M | N | O | P | Q | R | S | b | t | f | Kg |
|---------------------|-----|-------|----|-----|-----|-----|----|----|------|-----|------|
| 003/041M | 105 | 57 | 9 | 97 | 90 | 98 | 8 | 6 | 21,5 | M6 | 3,8 |
| 005/041M | 105 | 57 | 9 | 97 | 90 | 98 | 8 | 6 | 21,5 | M6 | 3,8 |
| 005/051M | 150 | 121,5 | 11 | 107 | 90 | 109 | 14 | 8 | 27 | M8 | 5,9 |
| 005/061M | 165 | 135,5 | 11 | 107 | 90 | 123 | 16 | 8 | 31 | M10 | 7,9 |
| 010/051M | 150 | 121,5 | 11 | 107 | 90 | 109 | 14 | 8 | 27 | M8 | 5,9 |
| 010/061M | 165 | 135,5 | 11 | 107 | 90 | 123 | 16 | 8 | 31 | M10 | 7,9 |
| 020/081M | 230 | 151 | 14 | 117 | 90 | 135 | 20 | 10 | 41 | M12 | 14,5 |
| 030/081M | 230 | 151 | 14 | 154 | 120 | 135 | 20 | 10 | 41 | M12 | 14,5 |
| 030-050/101M | 295 | 185,5 | 18 | 154 | 120 | 178 | 22 | 14 | 51,5 | M16 | 25,6 |
| 030-050/121M | 340 | 224 | 18 | 154 | 120 | 207 | 25 | 16 | 59 | M20 | 28 |
| 100/101M | 295 | 185,5 | 18 | 184 | 120 | 178 | 22 | 14 | 51,5 | M16 | 25,6 |
| 100/121M | 340 | 224 | 18 | 184 | 120 | 207 | 25 | 16 | 59 | M20 | 28 |

Con olio / With lubricant / Avec huile /
 mit Ölfüllung / Con lubricante / 带润滑油

Senza olio / Without lubricant / Sans huile /
 ohne Ölfüllung / Sin lubricante / 不带润滑油

VH../1F - Dimensioni / Dimensions / E ncombremets / Abmessungen / Dimensiones / 尺寸



| | A | B | D | E | H1 | I | P | Q | V | b | t | f | Kg |
|---------------------|-------|-------|-------|-----|-------|-----|-----|-----|-------|----|------|-----|------|
| 003/041F | 209 | 171,5 | 19 j6 | 40 | 33 | 42 | 97 | 90 | 118 | 6 | 21,5 | M6 | 3,8 |
| 005/041F | 227,5 | 178,5 | 19 j6 | 40 | 46 | 42 | 97 | 90 | 118 | 6 | 21,5 | M6 | 3,8 |
| 005/051F | 237,5 | 188,5 | 24 j6 | 50 | 38 | 50 | 107 | 90 | 126 | 8 | 27 | M8 | 5,9 |
| 005/061F | 252,5 | 203,5 | 28 j6 | 60 | 28 | 60 | 107 | 90 | 136 | 8 | 31 | M10 | 7,9 |
| 010/051F | 260 | 203,5 | 24 j6 | 50 | 57 | 50 | 107 | 90 | 126 | 8 | 27 | M8 | 5,9 |
| 010/061F | 275 | 218,5 | 28 j6 | 60 | 47 | 60 | 107 | 90 | 136 | 8 | 31 | M10 | 7,9 |
| 020/081F | 311 | 243,5 | 38 k6 | 80 | 46 | 80 | 117 | 90 | 184 | 10 | 41 | M12 | 14,5 |
| 030/081F | 337,5 | 253,5 | 38 k6 | 80 | 78,5 | 80 | 154 | 120 | 184 | 10 | 41 | M12 | 14,5 |
| 030-050/101F | 395 | 310,5 | 48 k6 | 110 | 58,5 | 100 | 154 | 120 | 251,5 | 14 | 51,5 | M16 | 25,6 |
| 030-050/121F | 424,5 | 340,5 | 48 k6 | 110 | 43,5 | 115 | 154 | 120 | 266,5 | 16 | 59 | M20 | 28 |
| 100/101F | 421 | 319,5 | 48 k6 | 110 | 105,5 | 100 | 184 | 120 | 251,5 | 14 | 51,5 | M16 | 25,6 |
| 100/121F | 451 | 349,5 | 55 m6 | 110 | 90,5 | 115 | 184 | 120 | 266,5 | 16 | 59 | M20 | 28 |

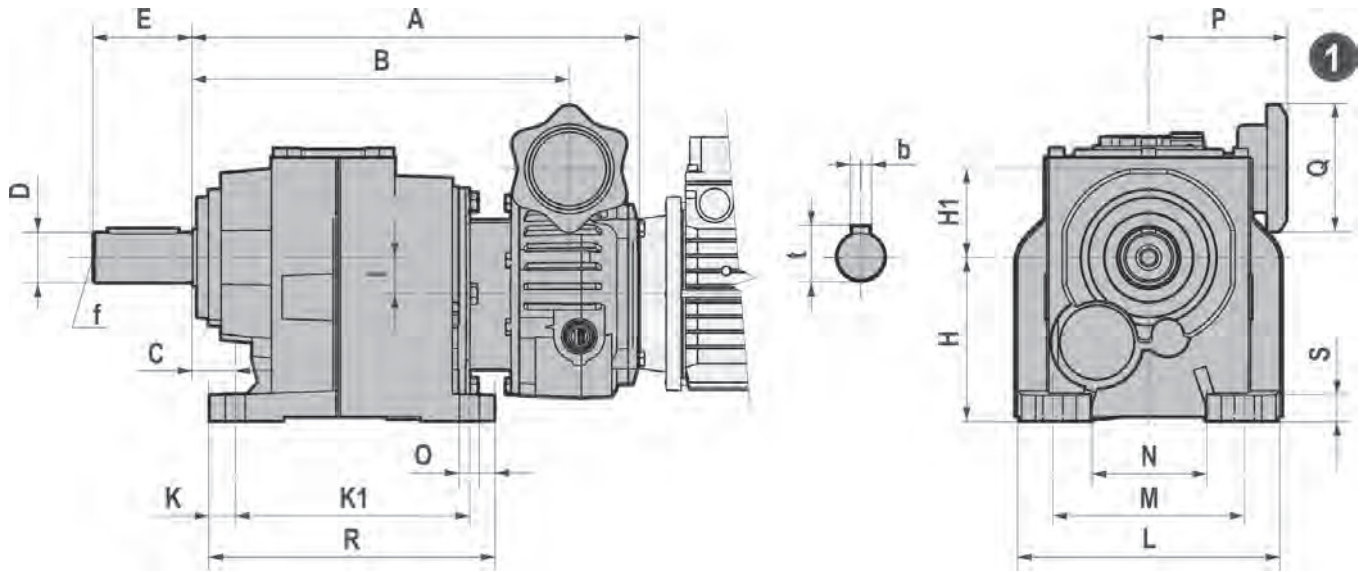
| | | C | L | L1 | M | N | O | S |
|----------------------|----|-----|-----|-----|-----|-----|----|----|
| .../041F | FA | 3,5 | 200 | 160 | 165 | 130 | 11 | 9 |
| | FB | 3,5 | 160 | | 130 | 110 | 9 | 9 |
| .../051F | FC | 3 | 140 | | 115 | 95 | 9 | 9 |
| | FD | 3 | 120 | | 100 | 80 | M8 | 9 |
| .../061F | FA | 4 | 250 | 200 | 215 | 180 | 14 | 12 |
| | FB | 3,5 | 200 | | 165 | 130 | 11 | 12 |
| .../081F .../101F | FA | 4 | 300 | 250 | 265 | 230 | 14 | 15 |
| | FB | 4 | 250 | | 215 | 180 | 14 | 15 |
| | FC | 3,5 | 200 | | 165 | 130 | 11 | 15 |
| .../121F | FA | 5 | 350 | 300 | 300 | 250 | 18 | 16 |
| | FB | 4 | 300 | | 265 | 230 | 14 | 16 |
| | FC | 4 | 250 | | 215 | 180 | 14 | 16 |



Con olio / With lubricant / Avec huile / mit Ölfüllung / Con lubricante / 带润滑油





Senza olio / Without lubricant / Sans huile / ohne Ölfüllung / Sin lubricante / 不带润滑油

**VH..2-3 - Dimensioni / Dimensions / Encadrements /
Abmessungen / Dimensiones / 尺寸**


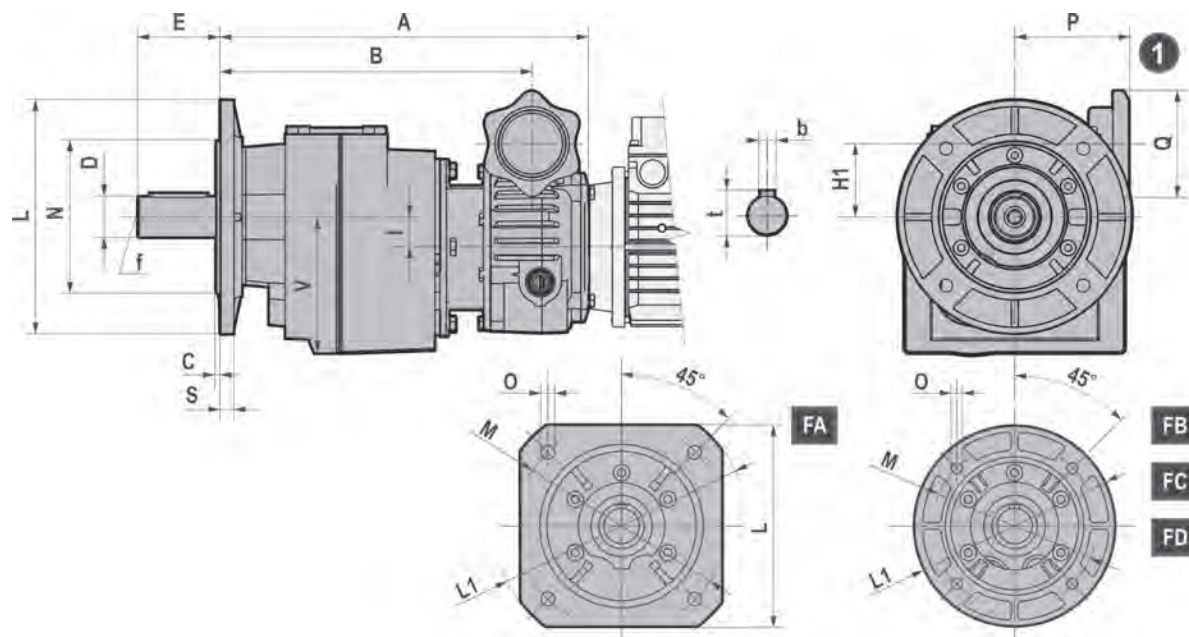
| | A | B | C | D | E | H | H1 | I | K | K1 | L |
|--------------------|-------|-------|----|-------|-----|-----|-------|------|----|-----|-----|
| 003/030 | 250 | 212,5 | 25 | 25 j6 | 50 | 90 | 65,8 | 9,2 | 15 | 130 | 140 |
| 003/040 | 261 | 223,5 | 30 | 30 j6 | 60 | 115 | 57 | 18 | 15 | 165 | 170 |
| 005/030 | 268,5 | 219,5 | 25 | 25 j6 | 50 | 90 | 78,8 | 9,2 | 15 | 130 | 140 |
| 005/040 | 279,5 | 230,5 | 30 | 30 j6 | 60 | 115 | 70 | 18 | 15 | 165 | 170 |
| 005/050 | 314,5 | 265,5 | 30 | 35 k6 | 70 | 115 | 62,5 | 25,5 | 18 | 165 | 185 |
| 010/040 | 302 | 245,5 | 30 | 30 j6 | 60 | 115 | 89 | 18 | 15 | 165 | 170 |
| 010/050 | 337 | 280,5 | 30 | 35 k6 | 70 | 115 | 81,5 | 25,5 | 18 | 165 | 185 |
| 010/060 | 389 | 332,5 | 35 | 40 k6 | 80 | 140 | 76 | 31 | 25 | 205 | 220 |
| 010/080 | 425,5 | 369 | 40 | 50 k6 | 100 | 180 | 76 | 31 | 28 | 260 | 280 |
| 020/060 | 412 | 344,5 | 35 | 40 k6 | 80 | 140 | 95 | 31 | 25 | 205 | 220 |
| 020/080 | 448,5 | 381 | 40 | 50 k6 | 100 | 180 | 95 | 31 | 28 | 260 | 280 |
| 030/060 | 439 | 354,5 | 35 | 40 k6 | 80 | 140 | 127,5 | 31 | 25 | 205 | 220 |
| 030/080 | 475,5 | 391 | 40 | 50 k6 | 100 | 180 | 127,5 | 31 | 28 | 260 | 280 |
| 030-050/100 | 531 | 446,5 | 40 | 60 m6 | 120 | 225 | 123 | 35,5 | 28 | 210 | 330 |
| 030-050/125 | 591,5 | 507 | 45 | 70 m6 | 140 | 250 | 111 | 47,5 | 35 | 370 | 406 |
| 100/100 | 556,5 | 455,5 | 40 | 60 m6 | 120 | 225 | 170 | 35,5 | 28 | 210 | 330 |
| 100/125 | 617,5 | 516 | 45 | 70 m6 | 140 | 250 | 158 | 47,5 | 35 | 370 | 406 |

| | M | N | O | P | Q | R | S | b | t | f | Kg |
|--------------------|-----|-----|----|-----|-----|-----|----|----|------|-----|------|
| 003/030 | 110 | 61 | 11 | 97 | 90 | 160 | 15 | 8 | 28 | M10 | 8,1 |
| 003/040 | 135 | 86 | 14 | 97 | 90 | 195 | 15 | 8 | 33 | M10 | 11 |
| 005/030 | 110 | 61 | 11 | 97 | 90 | 160 | 15 | 8 | 28 | M10 | 8,1 |
| 005/040 | 135 | 86 | 14 | 97 | 90 | 195 | 15 | 8 | 33 | M10 | 11 |
| 005/050 | 135 | 82 | 14 | 97 | 90 | 201 | 18 | 10 | 38 | M12 | 16,3 |
| 010/040 | 135 | 86 | 14 | 107 | 90 | 195 | 15 | 8 | 33 | M10 | 11 |
| 010/050 | 135 | 82 | 14 | 107 | 90 | 201 | 18 | 10 | 38 | M12 | 16,3 |
| 010/060 | 170 | 100 | 16 | 107 | 90 | 255 | 20 | 12 | 43 | M16 | 25,2 |
| 010/080 | 215 | 143 | 18 | 107 | 90 | 315 | 25 | 14 | 53,5 | M16 | 42,1 |
| 020/060 | 170 | 100 | 16 | 117 | 90 | 255 | 20 | 12 | 43 | M16 | 25,2 |
| 020/080 | 215 | 143 | 18 | 117 | 90 | 315 | 25 | 14 | 53,5 | M16 | 42,1 |
| 030/060 | 170 | 100 | 16 | 154 | 120 | 255 | 20 | 12 | 43 | M16 | 25,2 |
| 030/080 | 215 | 143 | 18 | 154 | 120 | 315 | 25 | 14 | 53,5 | M16 | 42,1 |
| 030-050/100 | 250 | 166 | 22 | 154 | 120 | 365 | 30 | 18 | 64 | M20 | 69,1 |
| 030-050/125 | 290 | 193 | 26 | 154 | 120 | 440 | 35 | 20 | 74,5 | M20 | 98,5 |
| 100/100 | 250 | 166 | 22 | 184 | 120 | 365 | 30 | 18 | 64 | M20 | 69,1 |
| 100/125 | 290 | 193 | 26 | 184 | 120 | 440 | 35 | 20 | 74,5 | M20 | 98,5 |

 Con olio / With lubricant / Avec huile / mit Öfüllung / Con lubricante / 带润滑油

 Senza olio / Without lubricant / Sans huile / ohne Öfüllung / Sin lubricante / 不带润滑油

VH/.F 2-3 - Dimensioni / Dimensions / E ncombremets / Abmessungen / Dimensiones / 尺寸

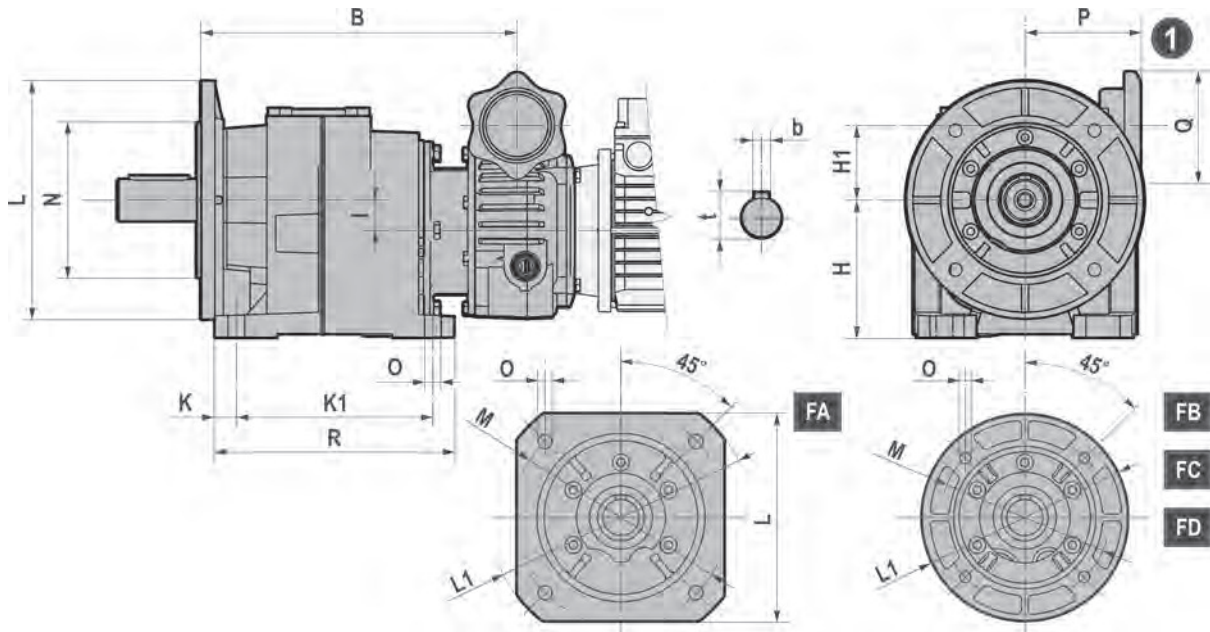


| | A | B | D | E | H1 | I | P | Q | V | b | t | f | Kg |
|--------------------|-------|-------|-------|-----|-------|------|-----|-----|-----|----|------|-----|------|
| 003/030 | 250 | 212,5 | 25 j6 | 50 | 65,8 | 9,2 | 97 | 90 | 92 | 8 | 28 | M10 | 8,1 |
| 003/040 | 261 | 223,5 | 30 j6 | 60 | 57 | 18 | 97 | 90 | 114 | 8 | 33 | M10 | 11 |
| 005/030 | 268,5 | 219,5 | 25 j6 | 50 | 78,8 | 9,2 | 97 | 90 | 92 | 8 | 28 | M10 | 8,1 |
| 005/040 | 279,5 | 230,5 | 30 j6 | 60 | 70 | 18 | 97 | 90 | 114 | 8 | 33 | M10 | 11 |
| 005/050 | 314,5 | 265,5 | 35 k6 | 70 | 62,5 | 25,5 | 97 | 90 | 116 | 10 | 38 | M12 | 16,3 |
| 010/040 | 302 | 245,5 | 30 j6 | 60 | 89 | 18 | 107 | 90 | 114 | 8 | 33 | M10 | 11 |
| 010/050 | 337 | 280,5 | 35 k6 | 70 | 81,5 | 25,5 | 107 | 90 | 116 | 10 | 38 | M12 | 16,3 |
| 010/060 | 389 | 332,5 | 40 k6 | 80 | 76 | 31 | 107 | 90 | 140 | 12 | 43 | M16 | 25,2 |
| 010/080 | 425,5 | 369 | 50 k6 | 100 | 76 | 31 | 107 | 90 | 180 | 14 | 53,5 | M16 | 42,1 |
| 020/060 | 412 | 344,5 | 40 k6 | 80 | 95 | 31 | 117 | 90 | 140 | 12 | 43 | M16 | 25,2 |
| 020/080 | 448,5 | 381 | 50 k6 | 100 | 95 | 31 | 117 | 90 | 180 | 14 | 53,5 | M16 | 42,1 |
| 030/060 | 439 | 354,5 | 40 k6 | 80 | 127,5 | 31 | 154 | 120 | 140 | 12 | 43 | M16 | 25,2 |
| 030/080 | 475,5 | 391 | 50 k6 | 100 | 127,5 | 31 | 154 | 120 | 180 | 14 | 53,5 | M16 | 42,1 |
| 030-050/100 | 531 | 446,5 | 60 m6 | 120 | 123 | 35,5 | 154 | 120 | 226 | 18 | 64 | M20 | 69,1 |
| 030-050/125 | 591,5 | 507 | 70 m6 | 140 | 111 | 47,5 | 154 | 120 | 253 | 20 | 74,5 | M20 | 98,5 |
| 100/100 | 556,5 | 455,5 | 60 m6 | 120 | 170 | 35,5 | 184 | 120 | 226 | 18 | 64 | M20 | 69,1 |
| 100/125 | 617,5 | 516 | 70 m6 | 140 | 158 | 47,5 | 184 | 120 | 253 | 20 | 74,5 | M20 | 98,5 |

| | | C | L | L1 | M | N | O | S |
|------------------------------------|----|-----|-----|-----|-----|-----|----|----|
| .../030F .../040F | FA | 3,5 | 200 | 160 | 165 | 130 | 11 | 9 |
| | FB | 3,5 | 160 | | 130 | 110 | 9 | 9 |
| | FC | 3 | 140 | | 115 | 95 | 9 | 9 |
| | FD | 3 | 120 | | 100 | 80 | M8 | 9 |
| .../050F | FA | 4 | 250 | 200 | 215 | 180 | 14 | 12 |
| | FB | 3,5 | 200 | | 165 | 130 | 11 | 12 |
| .../060F | FA | 4 | 300 | 250 | 265 | 230 | 14 | 15 |
| | FB | 4 | 250 | | 215 | 180 | 14 | 15 |
| | FC | 3,5 | 200 | | 165 | 130 | 11 | 15 |
| .../080F | FA | 5 | 350 | 300 | 300 | 250 | 18 | 16 |
| | FB | 4 | 300 | | 265 | 230 | 14 | 16 |
| | FC | 4 | 250 | | 215 | 180 | 14 | 16 |
| .../100F | FB | 5 | 350 | | 300 | 250 | 18 | 18 |
| | FC | 4 | 300 | | 265 | 230 | 14 | 18 |
| .../125F | FB | 5 | 400 | | 350 | 300 | 18 | 18 |

Con olio / With lubricant / Avec huile / mit Öfüllung / Con lubricante / 带润滑油

Senza olio / Without lubricant / Sans huile / ohne Öfüllung / Sin lubricante / 不带润滑油

**VH/.U 2-3 - Dimensioni / Dimensions / Encombremets /
Abmessungen / Dimensiones / 尺寸**


| | B | H | H1 | I | K | K1 | O1 | P | Q | R | Kg |
|--------------------|----------|----------|-----------|----------|----------|-----------|-----------|----------|----------|----------|-----------|
| 003/030 | 212,5 | 90 | 65,8 | 9,2 | 15 | 130 | 11 | 97 | 90 | 160 | 8,1 |
| 003/040 | 223,5 | 115 | 57 | 18 | 15 | 165 | 14 | 97 | 90 | 195 | 11 |
| 005/030 | 219,5 | 90 | 78,8 | 9,2 | 15 | 130 | 11 | 97 | 90 | 160 | 8,1 |
| 005/040 | 230,5 | 115 | 70 | 18 | 15 | 165 | 14 | 97 | 90 | 195 | 11 |
| 005/050 | 265,5 | 115 | 62,5 | 25,5 | 18 | 165 | 14 | 97 | 90 | 201 | 16,3 |
| 010/040 | 245,5 | 115 | 89 | 18 | 15 | 165 | 14 | 107 | 90 | 195 | 11 |
| 010/050 | 280,5 | 115 | 81,5 | 25,5 | 18 | 165 | 14 | 107 | 90 | 201 | 16,3 |
| 010/060 | 332,5 | 140 | 76 | 31 | 25 | 205 | 16 | 107 | 90 | 255 | 25,2 |
| 010/080 | 369 | 180 | 76 | 31 | 28 | 260 | 18 | 107 | 90 | 315 | 42,1 |
| 020/060 | 344,5 | 140 | 95 | 31 | 25 | 205 | 16 | 117 | 90 | 255 | 25,2 |
| 020/080 | 381 | 180 | 95 | 31 | 28 | 260 | 18 | 117 | 90 | 315 | 42,1 |
| 030/060 | 354,5 | 140 | 127,5 | 31 | 25 | 205 | 16 | 154 | 120 | 255 | 25,2 |
| 030/080 | 391 | 180 | 127,5 | 31 | 28 | 260 | 18 | 154 | 120 | 315 | 42,1 |
| 030-050/100 | 446,5 | 225 | 123 | 35,5 | 28 | 210 | 22 | 154 | 120 | 365 | 69,1 |
| 030-050/125 | 507 | 250 | 111 | 47,5 | 35 | 370 | 26 | 154 | 120 | 440 | 98,5 |
| 100/100 | 455,5 | 225 | 170 | 35,5 | 28 | 210 | 22 | 184 | 120 | 365 | 69,1 |
| 100/125 | 516 | 250 | 158 | 47,5 | 35 | 370 | 26 | 184 | 120 | 440 | 98,5 |

| | | C | L | L1 | M | N | O | S |
|------------------------------------|----|----------|----------|-----------|----------|----------|----------|----------|
| .../030U .../040U | FA | 3,5 | 200 | 160 | 165 | 130 | 11 | 9 |
| | FB | 3,5 | 160 | | 130 | 110 | 9 | 9 |
| | FC | 3 | 140 | | 115 | 95 | 9 | 9 |
| | FD | 3 | 120 | | 100 | 80 | M8 | 9 |
| .../050U | FA | 4 | 250 | 200 | 215 | 180 | 14 | 12 |
| | FB | 3,5 | 200 | | 165 | 130 | 11 | 12 |
| .../060U | FA | 4 | 300 | 250 | 265 | 230 | 14 | 15 |
| | FB | 4 | 250 | | 215 | 180 | 14 | 15 |
| | FC | 3,5 | 200 | | 165 | 130 | 11 | 15 |
| .../080U | FA | 5 | 350 | 300 | 300 | 250 | 18 | 16 |
| | FB | 4 | 300 | | 265 | 230 | 14 | 16 |
| | FC | 4 | 250 | | 215 | 180 | 14 | 16 |
| .../100U | FB | 5 | 350 | | 300 | 250 | 18 | 18 |
| | FC | 4 | 300 | | 265 | 230 | 14 | 18 |
| .../125U | FB | 5 | 400 | | 350 | 300 | 18 | 18 |

Con olio / With lubricant / Avec huile /
 mit Ölfüllung / Con lubricante / 带润滑油

Senza olio / Without lubricant / Sans huile /
 ohne Ölfüllung / Sin lubricante / 不带润滑油