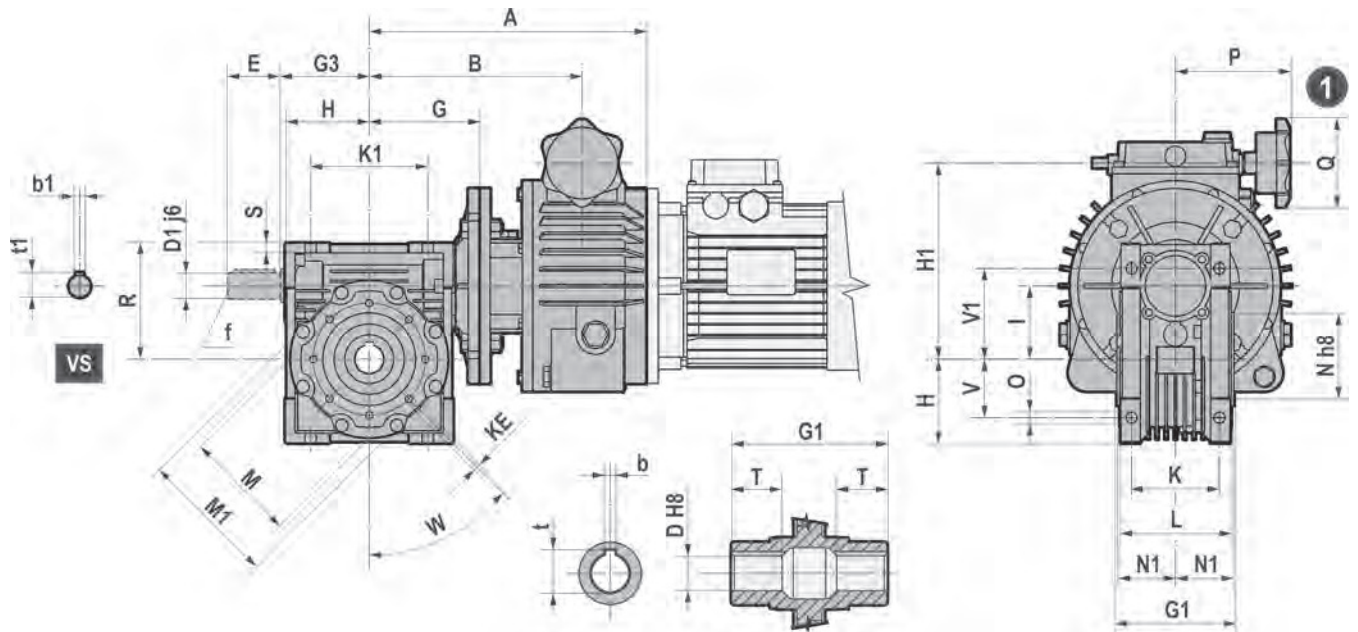


**SF+NMRV - Dimensioni / Dimensions / E ncombremets / Abmessungen / Dimensiones / 尺寸**



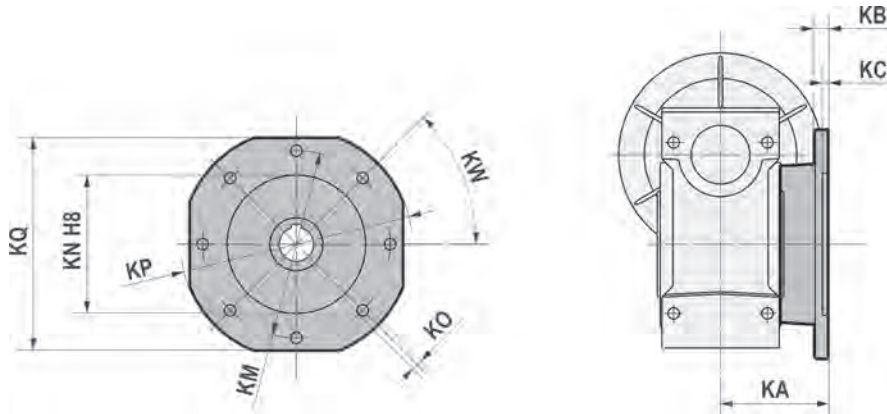
SF/mot. +	NMRV	A	B	H1	P	Q	
<b>020/090 +</b>	<b>075</b>	285,5	218	201	117	90	-
	<b>090</b>	302,5	235	216			-
	<b>105</b>	333	265,5	236			-
	<b>110</b>	333	265,5	236			-
	<b>130</b>	353	285,5	256			-
<b>030/100 +</b>	<b>090</b>	337,5	253	248,5	154	120	-
	<b>105</b>	368	283,5	268,5			-
	<b>110</b>	368	283,5	268,5			-
	<b>130</b>	388	303,5	288,5			-
<b>050/112 +</b>	<b>105</b>	368	283,5	268,5	154	120	-
	<b>110</b>	368	283,5	268,5			-
	<b>130</b>	388	303,5	288,5			-
	<b>150</b>	418	333,5	308,5			-
<b>100/132 +</b>	<b>150</b>	476	374,5	355,5	184	120	-

NMRV														
	D	D1	E	G	G1	G3	H	I	K	K1	KE	L	M	M1
<b>075</b>	28 (35)	24	50	112,5	120	90	86	75	90	120	M8*14(8)	112	115	140
<b>090</b>	35 (38)	24	50	129,5	140	108	103	90	100	140	M10*18(8)	130	130	160
<b>105</b>	42	28	60	160	155	135	127,5	110	115	170	M10*18(8)	144	165	200
<b>110</b>	42	28	60	160	155	135	127,5	110	115	170	M10*18(8)	144	165	200
<b>130</b>	45	30	80	180	170	155	147,5	130	120	200	M12*21(8)	155	215	250
<b>150</b>	50	35	80	210	200	175	170	150	145	240	M12*21(8)	185	215	250

	N	N1	O	R	S	T	V	V1	W	b	t	b1	t1	f
<b>075</b>	95	57	11,5	119	10	40	60	93	45°	8 (10)	31.3 (38.3)	8	27	M8
<b>090</b>	110	67	13	135	11	45	70	102	45°	10	38.3 (41.3)	8	27	M8
<b>105</b>	130	74	14	167,5	16	50	85	125	45°	12	45,3	8	31	M10
<b>110</b>	130	74	14	167,5	14,5	50	85	125	45°	12	45,3	8	31	M10
<b>130</b>	180	81	16	187,5	15,5	60	100	140	45°	14	48,8	8	33	M10
<b>150</b>	180	96	18	230	18	72,5	120	180	45°	14	53,8	10	28	M12

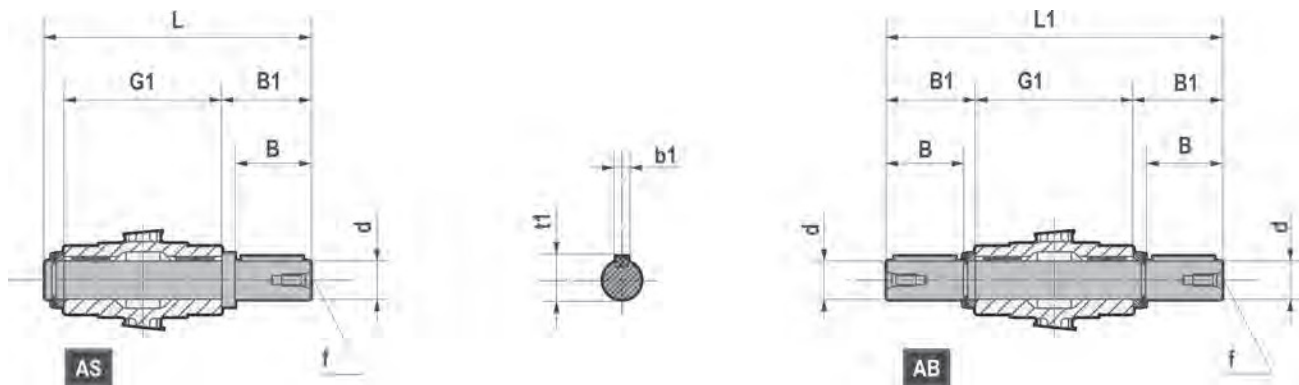
(..) Solo su richiesta / (..) Only on request / (..) Seulement sur demande / (..) Auf Wunsch / (..) Sólo bajo pedido / (..) 仅仅根据需要提供

**SF +NMRV - Dimensioni / Dimensions / E ncombremets /  
Abmessungen / Dimensiones / 尺寸**



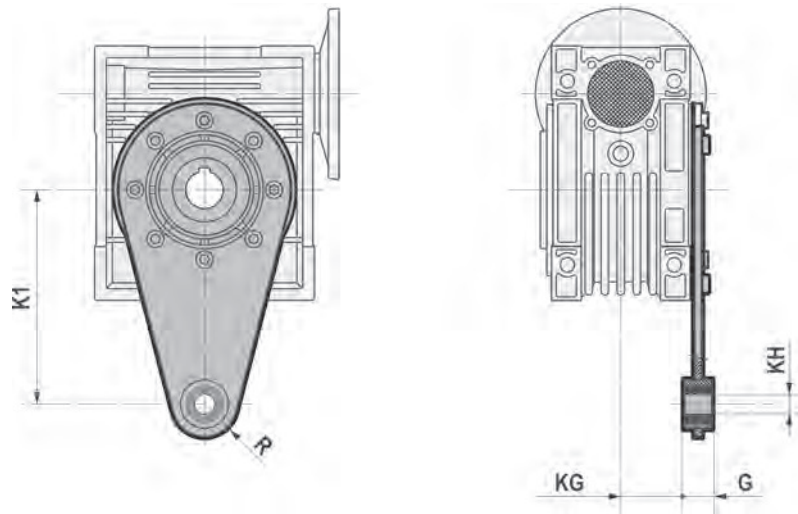
	KA	KB	KC	KN	KM	KO	KP	KQ	KW
<b>FA</b>									
<b>075</b>	111	13	6	130	165	14 (n°4)	200	170	45°
<b>090</b>	111	13	6	152	175	14 (n°4)	210	200	45°
<b>105</b>	131	15	6	170	230	14 (n°8)	280	260	45°
<b>110</b>	131	15	6	170	230	14 (n°8)	280	260	45°
<b>130</b>	140	15	6	180	255	16 (n°8)	320	290	22.5°
<b>150</b>	155	15	6	180	255	17 (n°8)	320	290	22.5°
<b>FB</b>									
<b>075</b>	90	13	6	110	130	14 (n°4)	160	-	45°
<b>090</b>	122	18	6	180	215	14 (n°4)	250	-	45°
<b>105</b>	180	15	6	170	230	14 (n°8)	280	260	45°
<b>110</b>	180	15	6	170	230	14 (n°8)	280	260	45°
<b>FC</b>									
<b>090</b>	110	17	6	130	165	11 (n°4)	200	-	45°
<b>FD</b>									
<b>090</b>	151	13	6	152	175	14 (n°4)	210	-	45°

**SF +NMRV - A lberi lenti / Low speed shafts / Arbres pv /  
A btriebswellen / E jes lentos / 低速轴**



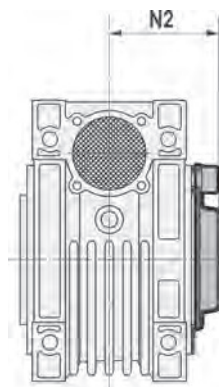
	d	B	B1	G1	L	L1	f	b1	t1
<b>075</b>	28 h6	60	63,5	120	192	247	M10	8	31
<b>090</b>	35 h6	80	84,5	140	234	309	M12	10	38
<b>110</b>	42 h6	80	84,5	155	249	324	M16	12	45
<b>130</b>	45 h6	80	85	170	265	340	M16	14	48,5
<b>150</b>	50 h6	82	87	200	297	374	M16	14	53,5

**SF +NMRV - B raccio di reazione / Torque arm / Bras de réaction / Drehmomentsstütze / Brazo de reacción / 扭矩臂**



	<b>K1</b>	<b>G</b>	<b>KG</b>	<b>KH</b>	<b>R</b>
<b>075</b>	200	25	47,5	20	30
<b>090</b>	200	25	57,5	20	30
<b>105</b>	250	30	62	25	35
<b>110</b>	250	30	62	25	35
<b>130</b>	250	30	69	25	35
<b>150</b>	250	30	84	25	35

**SF +NMRV - Cappello / Cover / Capuchon / Deckel / Tapa / 盖**



	<b>075</b>	<b>090</b>	<b>105</b>	<b>110</b>	<b>130</b>	<b>150</b>
<b>N2</b>	73,5	85,5	94	94	102	117