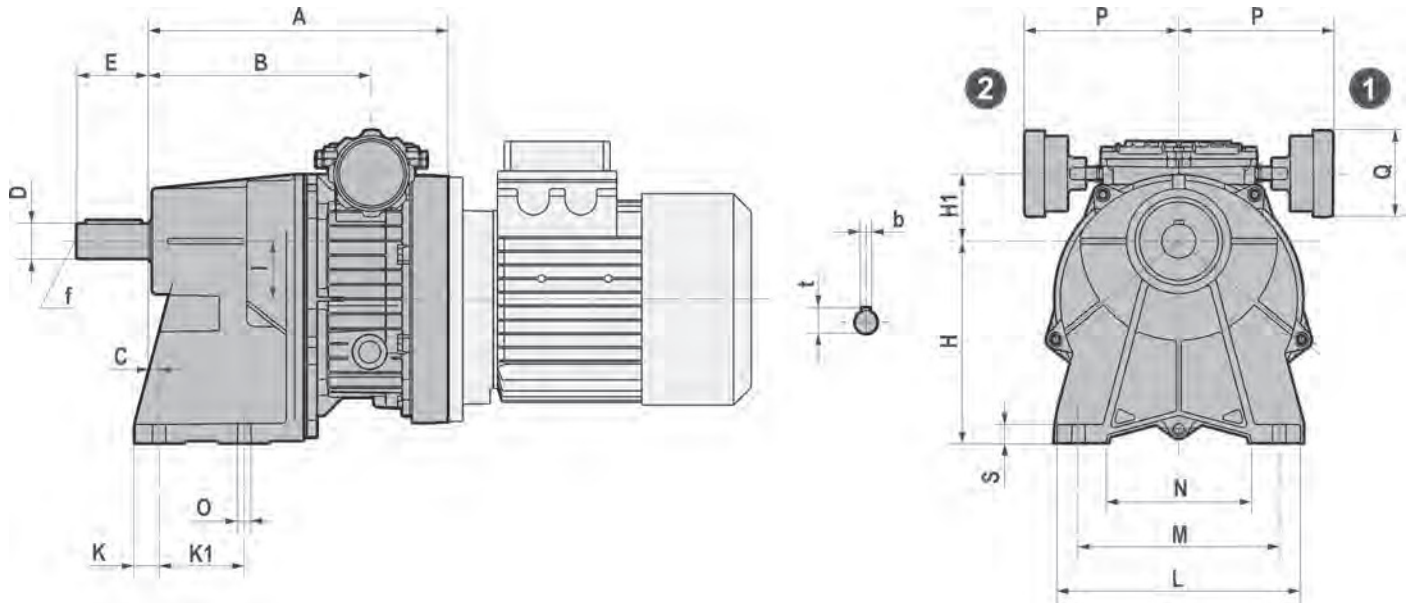


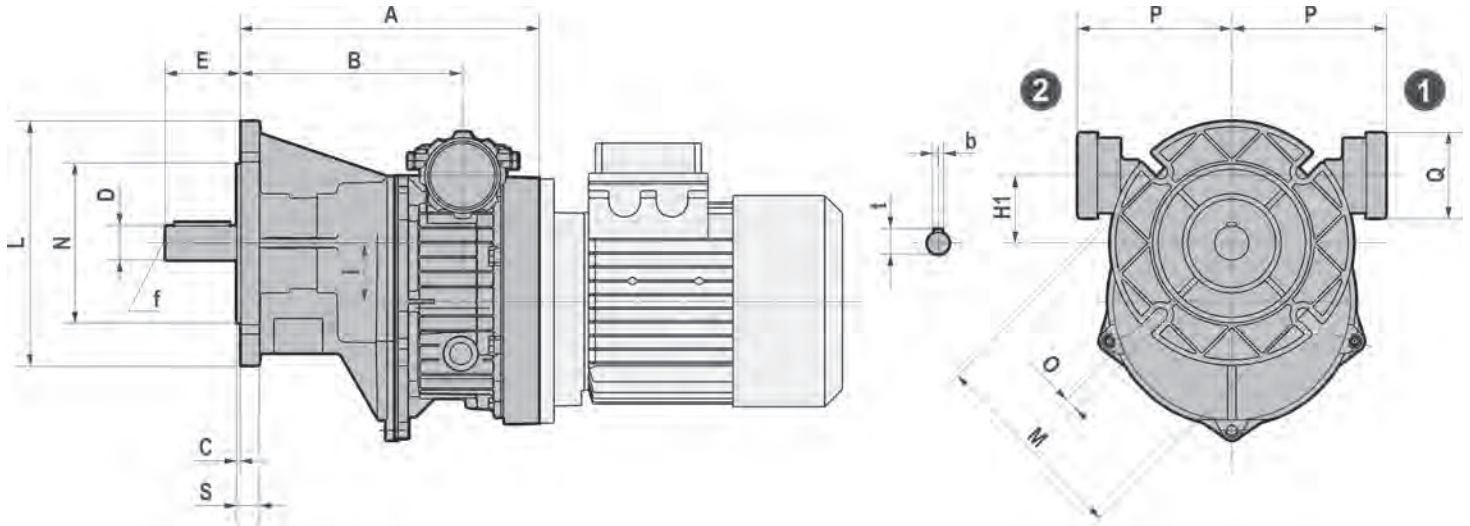
VH.../A.1 - Dimensioni / Dimensions / E ncombremets /
Abmessungen / Dimensiones / 尺寸



	A	B	C	D j6	E	H	H1	I	K	K1
002/063/A41	180	137,5	20	19	40	113	37	32	12,5	45
005/071/A51	199	152	6	24	50	130	50	32	15	70
005/080/A51	209	152	6	24	50	130	50	32	15	70
010/080/A61	245	182	7,5	28	60	165	55,5	47,5	20	70
010/090/A61	245	182	7,5	28	60	165	55,5	47,5	20	70

	L	M	N	O	P	Q	S	b	f	t	Kg
002/063/A41	130	105	75	9	116,5	71	12	6	M6	21,5	55
005/071/A51	180	150	115	11	116,5	71	12	8	M8	27	60
005/080/A51	180	150	115	11	116,5	71	12	8	M8	27	60
010/080/A61	200	165	120	11	126,5	71	15	8	M8	31	65
010/090/A61	200	165	120	11	126,5	71	15	8	M8	31	65

- Peso senza motore
- Weight without motor
- Gewicht ohne Motor
- Poids sans moteur
- Peso sin motor
- 重量 (不含电机)

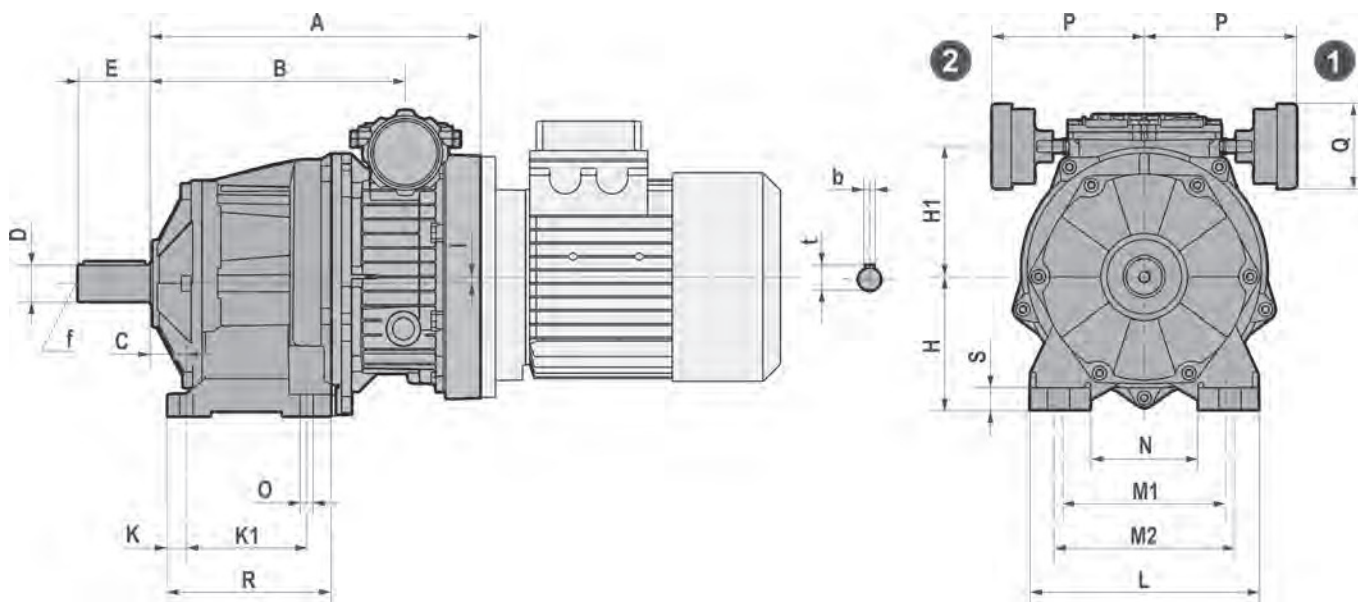
**VHF.../A.1F - Dimensioni / Dimensions / Encombremets /
Abmessungen / Dimensiones / 尺寸**


	A	B	C	D J6	E	H	H1	I	L
002/063/A41F	180	137,5	3	19	40	79,5	37	32	140
005/071/A51F	199	152	3,5	24	50	79,5	50	32	160
005/080/A51F	209	152	3,5	24	50	79,5	50	32	160
010/080/A61F	245	182	3,5	28	60	114	55,5	47,5	200
010/090/A61F	245	182	3,5	28	60	114	55,5	47,5	200

	M	N	O	P	Q	S	b	f	t	Kg
002/063/A41F	115	95	9	116,5	71	10	6	M6	21,5	55
005/071/A51F	130	110	9	116,5	71	10	8	M8	27	60
005/080/A51F	130	110	9	116,5	71	10	8	M8	27	60
010/080/A61F	165	130	11	126,5	71	15	8	M8	31	65
010/090/A61F	165	130	11	126,5	71	15	8	M8	31	65

- Peso senza motore
- Weight without motor
- Gewicht ohne Motor
- Poids sans moteur
- Peso sin motor
- 重量 (不含电机)

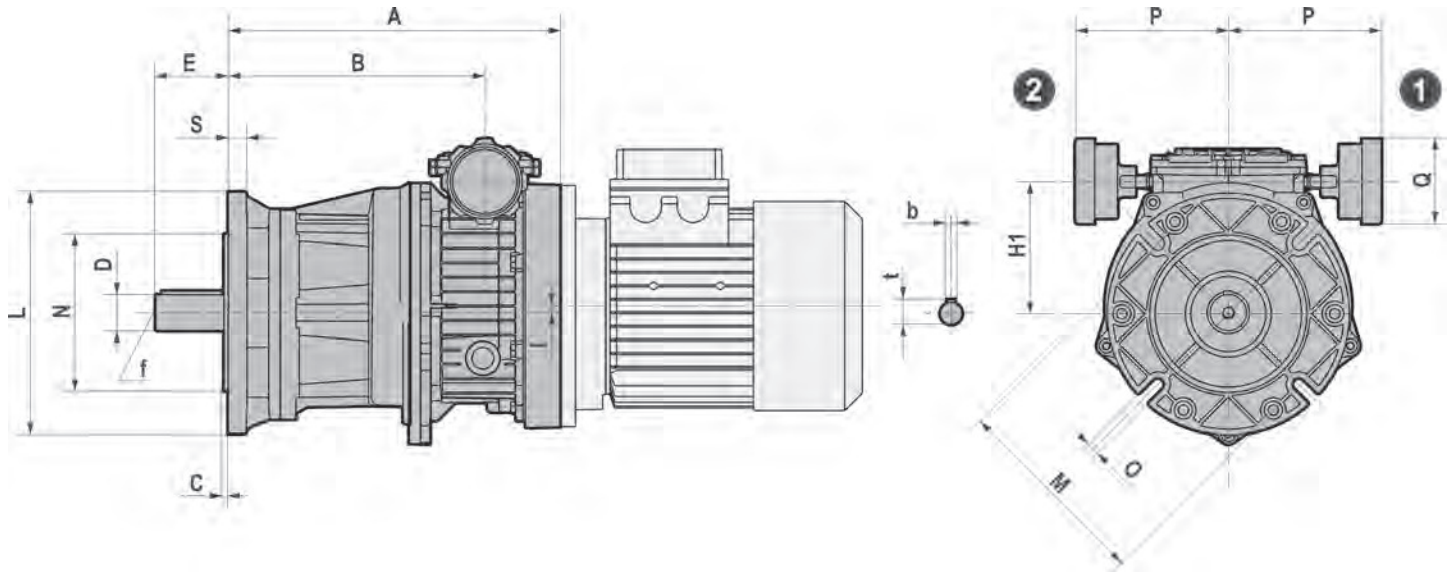
VH.../A.2-3 - Dimensioni / Dimensions / E ncombremets / Abmessungen / Dimensiones / 尺寸



	A	B	C	D J6	E	H	H1	I	K	K1	L	M1
002/063/A32	202	159,5	18	20 (16) (14)	40 (40) (30)	75	79	10	13	80	145	110
002/063/A33	255	212,5	18	20 (16) (14)	40 (40) (30)	75	79	10	13	80	145	110
002/063/A42	209	166,5	25	25 (19)	50 (40)	80	79	10	13	85	145	110
002/063/A43	262	219,5	25	25 (19)	50 (40)	80	79	10	13	85	145	110
002/063/A53	302,5	260	30	30 (35) (24)	60 (70) (50)	110	74,5	5,5	15,5	100	190	135
002/063/A63	311,5	269	35	40 (28)	80 (60)	120	84,5	15,5	20	110	230	170
005/071/A32	212	165,5	18	20 (16) (14)	40 (40) (30)	75	92	10	13	80	145	110
005/071/A42	219	172,5	25	25 (19)	50 (40)	80	92	10	13	85	145	110
005/071/A52	253,5	207	30	30 (35) (24)	60 (70) (50)	110	87,5	5,5	15,5	100	190	135
005/071/A53	312,5	266	30	30 (35) (24)	60 (70) (50)	110	87,5	5,5	15,5	100	190	135
005/071/A62	262,5	216	35	40 (28)	80 (60)	120	97,5	15,5	20	110	230	170
005/071/A63	321,5	275	35	40 (28)	80 (60)	120	97,5	15,5	20	110	230	170
005/080/A32	223	165,5	18	20 (16) (14)	40 (40) (30)	75	92	10	13	80	145	110
005/080/A42	230	172,5	25	25 (19)	50 (40)	80	92	10	13	85	145	110
005/080/A52	264,5	207	30	30 (35) (24)	60 (70) (50)	110	87,5	5,5	15,5	100	190	135
005/080/A53	323,5	266	30	30 (35) (24)	60 (70) (50)	110	87,5	5,5	15,5	100	190	135
005/080/A62	273,5	216	35	40 (28)	80 (60)	120	97,5	15,5	20	110	230	170
005/080/A63	332,5	275	35	40 (28)	80 (60)	120	97,5	15,5	20	110	230	170
010/080-090/A52	275	212	30	30 (35) (24)	60 (70) (50)	110	108,5	5,5	15,5	100	190	135
010/080-090/A62	284	221	35	40 (28)	80 (60)	120	118,5	15,5	20	110	230	170

	M2	N	O	P	Q	R	S	b	t	f	
002/063/A32/A33	120	75	9	116,5	71	111	15	6 (5) (5)	22,5 (18) (16)	M6	-
002/063/A42/A43	120	75	9	116,5	71	111	15	8 (6)	28 (21,5)	M10 (M6)	-
002/063/A53	150	90	11	116,5	71	140	18	8 (10) (8)	33 (38) (27)	M10 (M12) (M8)	-
002/063/A63	185	120	14	116,5	71	150	20	12 (8)	43 (31)	M16 (M10)	-
005/071/A32	120	75	9	116,5	71	111	15	6 (5) (5)	22,5 (18) (16)	M6	-
005/071/A42	120	75	9	116,5	71	111	15	8 (6)	28 (21,5)	M10 (M6)	-
005/071/A52/A53	150	90	11	116,5	71	140	18	8 (10) (8)	33 (38) (27)	M10 (M12) (M8)	-
005/071/A62/A63	185	120	14	116,5	71	150	20	12 (8)	43 (31)	M16 (M10)	-
005/080/A32	120	75	9	116,5	71	111	15	6 (5) (5)	22,5 (18) (16)	M6	-
005/080/A42	120	75	9	116,5	71	111	15	8 (6)	28 (21,5)	M10 (M6)	-
005/080/A52/A53	150	90	11	116,5	71	140	18	8 (10) (8)	33 (38) (27)	M10 (M12) (M8)	-
005/080/A62/A63	185	120	14	116,5	71	150	20	12 (8)	43 (31)	M16 (M10)	-
010/080-090/A52	150	90	11	126,5	71	140	18	8 (10) (8)	33 (38) (27)	M10 (M12) (M8)	-
010/080-090/A62	185	120	14	126,5	71	150	20	12 (8)	43 (31)	M16 (M10)	-

(..) Solo su richiesta / (..) Only on request / (..) Auf Wunsch / (..) Seulement sur demande / (..) Sólo bajo pedido / (..) 仅仅根据需要提供

**VH/.A.F. 2-3 - Dimensioni / Dimensions / E ncombremets /
Abmessungen / Dimensiones / 尺寸**


	A	B	C	D J6	E	H1	I	L	M
002/063/A32F	202	159,5	3	20 (16) (14)	40 (40) (30)	79	10	140 (120)	115 (100)
002/063/A33F	255	212,5	3	20 (16) (14)	40 (40) (30)	79	10	140 (120)	115 (100)
002/063/A42F	209	166,5	3,5	25 (19)	50 (40)	79	10	160 (140)	130 (115)
002/063/A43F	262	219,5	3,5	25 (19)	50 (40)	79	10	160 (140)	130 (115)
002/063/A53F	302,5	260	3,5	30 (35) (24)	60 (70) (50)	74,5	5,5	200 (160)	165 (130)
002/063/A63F	311,5	269	4	40 (28)	80 (60)	84,5	15,5	250 (200)	215 (165)
005/071/A32F	212	165,5	3	20 (16) (14)	40 (40) (30)	92	10	140 (120)	115 (100)
005/071/A42F	219	172,5	3,5	25 (19)	50 (40)	92	10	160 (140)	130 (115)
005/071/A52F	253,5	207	3,5	30 (35) (24)	60 (70) (50)	87,5	5,5	200 (160)	165 (130)
005/071/A53F	312,5	266	3,5	30 (35) (24)	60 (70) (50)	87,5	5,5	200 (160)	165 (130)
005/071/A62F	262,5	216	3,5	40 (28)	80 (60)	97,5	15,5	250 (200)	215 (165)
005/071/A63F	321,5	275	3,5	40 (28)	80 (60)	97,5	15,5	250 (200)	215 (165)
005/080/A32F	223	165,5	3	20 (16) (14)	40 (40) (30)	92	10	140 (120)	115 (100)
005/080/A42F	230	172,5	3,5	25 (19)	50 (40)	92	10	160 (140)	130 (115)
005/080/A52F	264,5	207	3,5	30 (35) (24)	60 (70) (50)	87,5	5,5	200 (160)	165 (130)
005/080/A53F	323,5	266	3,5	30 (35) (24)	60 (70) (50)	87,5	5,5	200 (160)	165 (130)
005/080/A62F	273,5	216	4	40 (28)	80 (60)	97,5	15,5	250 (200)	215 (165)
005/080/A63F	332,5	275	4	40 (28)	80 (60)	97,5	15,5	250 (200)	215 (165)
010/080-090/A52F	275	212	3,5	30 (35) (24)	60 (70) (50)	108,5	5,5	200 (160)	165 (130)
010/080-090/A53F	284	221	4	40 (28)	80 (60)	118,5	15,5	250 (200)	215 (165)

	N	O	P	Q	S	b	t	f	
002/063/A32F/A33F	95 (80)	9 (9)	116,5	71	10	6 (5) (5)	22,5 (18) (16)	M6	-
002/063/A42F/A43F	110 (95)	9 (9)	116,5	71	10	8 (6)	28 (21,5)	M10 (M6)	-
002/063/A53F	130 (110)	11 (11)	116,5	71	15	8 (10) (8)	33 (38) (27)	M10 (M12) (M8)	-
002/063/A63F	180 (130)	14 (14)	116,5	71	15	12 (8)	43 (31)	M16 (M10)	-
005/071/A32F	95 (80)	9 (9)	116,5	71	10	6 (5) (5)	22,5 (18) (16)	M6	-
005/071/A42F	110 (95)	9 (9)	116,5	71	10	8 (6)	28 (21,5)	M10 (M6)	-
005/071/A52F/A53F	130 (110)	11 (11)	116,5	71	15	8 (10) (8)	33 (38) (27)	M10 (M12) (M8)	-
005/071/A62F/A63F	180 (130)	14 (14)	116,5	71	15	12 (8)	43 (31)	M16 (M10)	-
005/080/A32F	95 (80)	9 (9)	116,5	71	10	6 (5) (5)	22,5 (18) (16)	M6	-
005/080/A42F	110 (95)	9 (9)	116,5	71	10	8 (6)	28 (21,5)	M10 (M6)	-
005/080/A52F/A53F	130 (110)	11 (11)	116,5	71	15	8 (10) (8)	33 (38) (27)	M10 (M12) (M8)	-
005/080/A62F/A63F	180 (130)	14 (14)	116,5	71	15	12 (8)	43 (31)	M16 (M10)	-
010/080-090/A52F	130 (110)	11 (11)	126,5	71	15	8 (10) (8)	33 (38) (27)	M10 (M12) (M8)	-
010/080-090/A62F	180 (130)	14 (14)	126,5	71	15	12 (8)	43 (31)	M16 (M10)	-

(..) Solo su richiesta / (..) Only on request / (..) Auf Wunsch / (..) Seulement sur demande / (..) Sólo bajo pedido / (..) 仅仅根据需要提供