

II

TERMINALI E PROFILI  
DI CHIUSURA

COVER CAPS  
AND PROFILES



## II TERMINALI E PROFILI DI CHIUSURA COVER CAPS AND PROFILES

### 1 Codice 2001 **NEW**

**Descrizione**

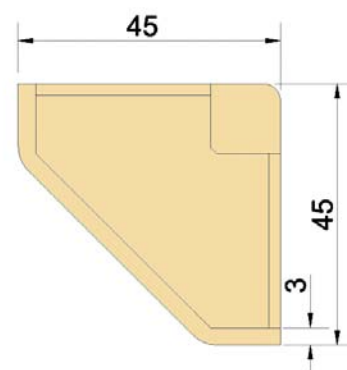
Terminale giunzione 45x45 angolare

**Materiale**

Nylon nero

**Note**

Da utilizzare con giunzione codice 3080



### 2 Codice 2002 **NEW**

**Descrizione**

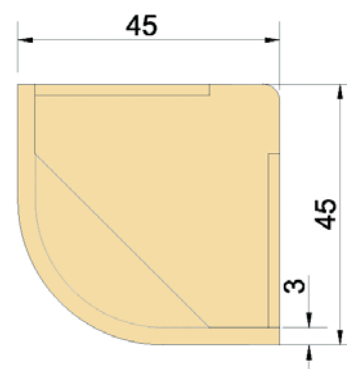
Terminale giunzione 45x45 raggato

**Materiale**

Nylon nero

**Note**

Prossimamente disponibile



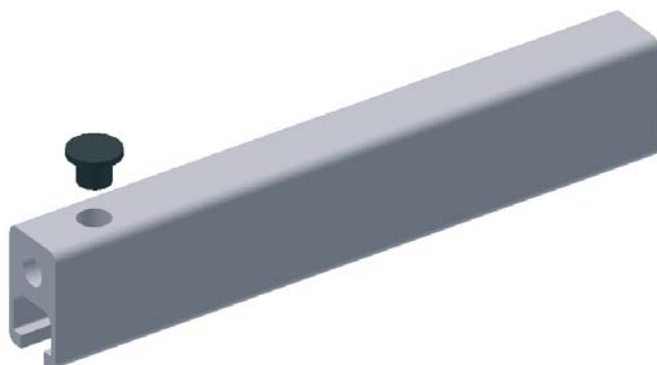
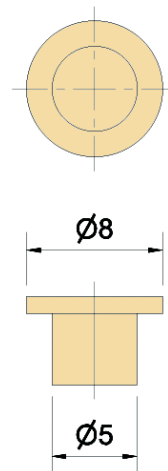
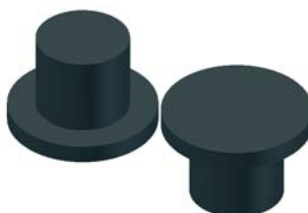
### 3 Codice 2005 **NEW**

**Descrizione**

Tappaforo Ø 5

**Materiale**

Nylon nero



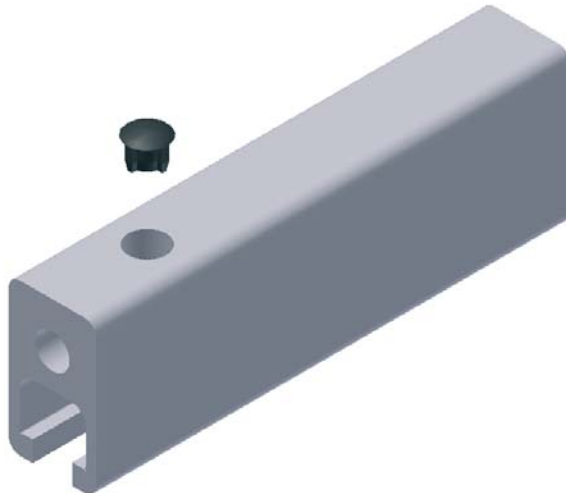
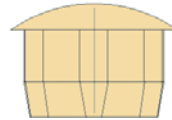
4 **Codice 2010**

Descrizione

Tappaforo Ø 8

Materiale

Nylon nero



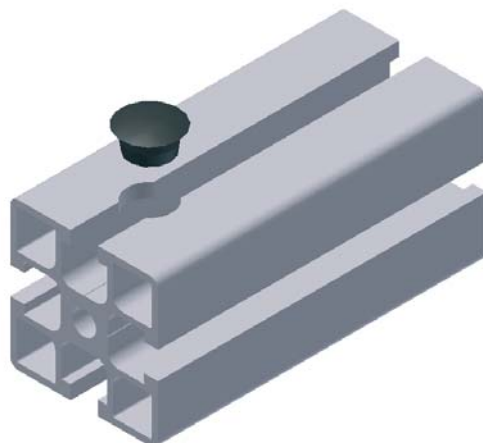
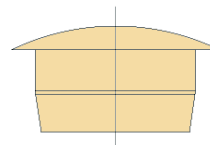
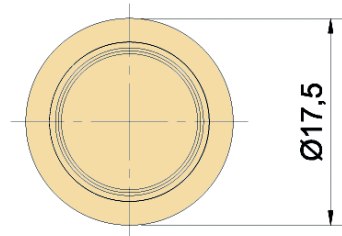
5 **Codice 2015**

Descrizione

Tappaforo Ø 13.5

Materiale

Nylon nero



## II TERMINALI E PROFILI DI CHIUSURA COVER CAPS AND PROFILES

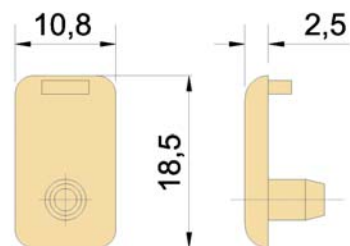
### 6 Codice 2020

Descrizione

Terminale profilo 10.8x18.5

Materiale

Nylon nero



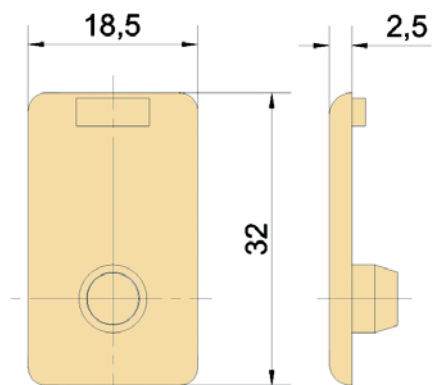
### 7 Codice 2030

Descrizione

Terminale profilo 18.5x32

Materiale

Nylon nero



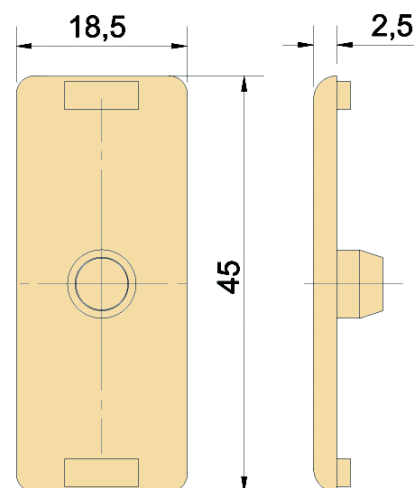
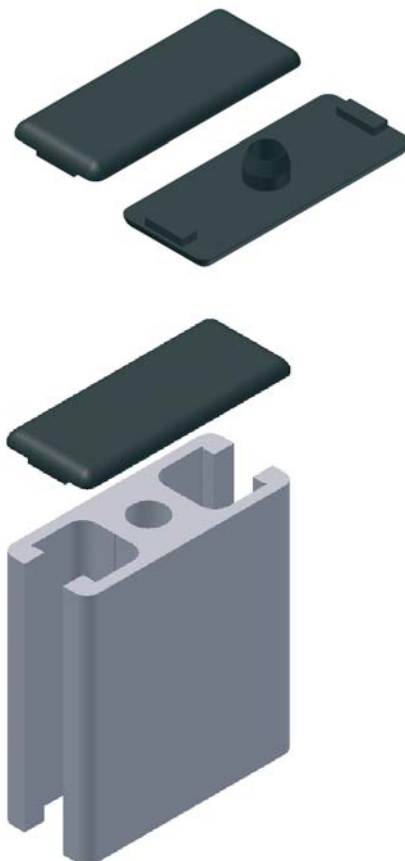
### 8 Codice 2035

Descrizione

Terminale profilo 18.5x45

Materiale

Nylon nero



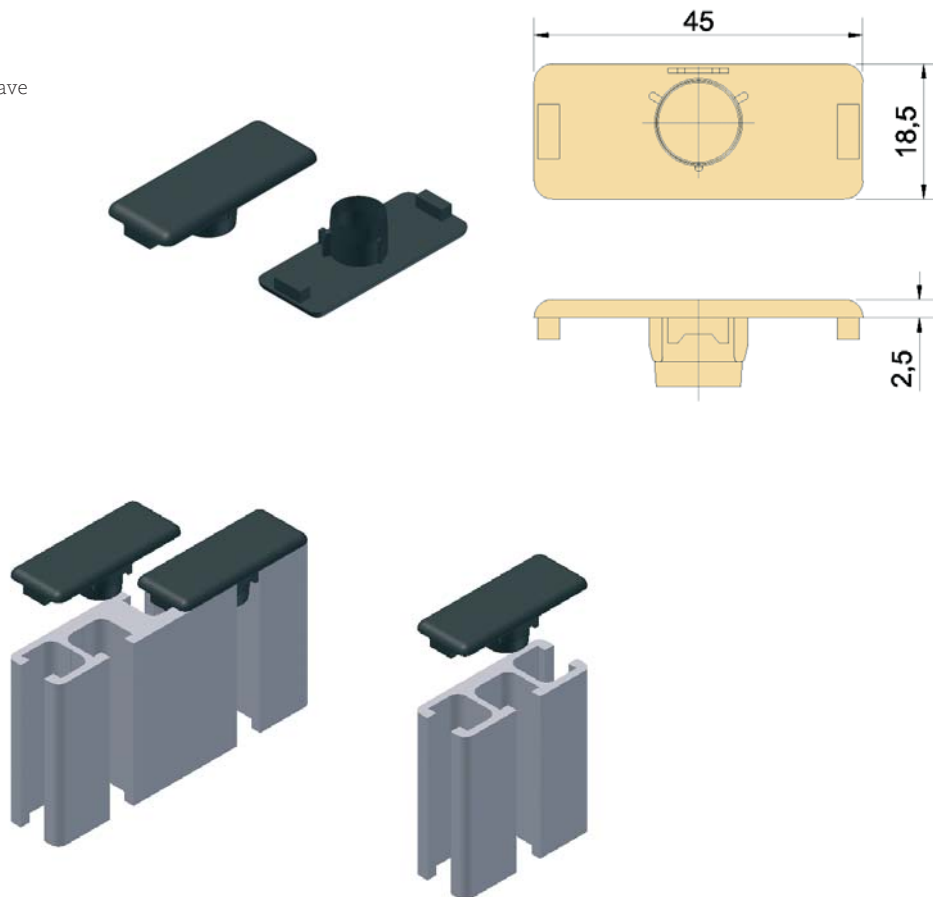
9 **Codice 2036**

Descrizione

Terminale profilo 18.5x45 3 Cave

Materiale

Nylon nero



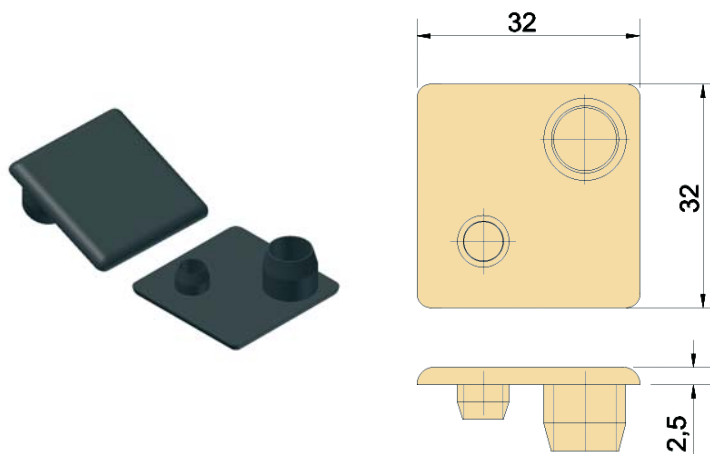
10 **Codice 2045**

Descrizione

Terminale profilo 32x32

Materiale

Nylon nero



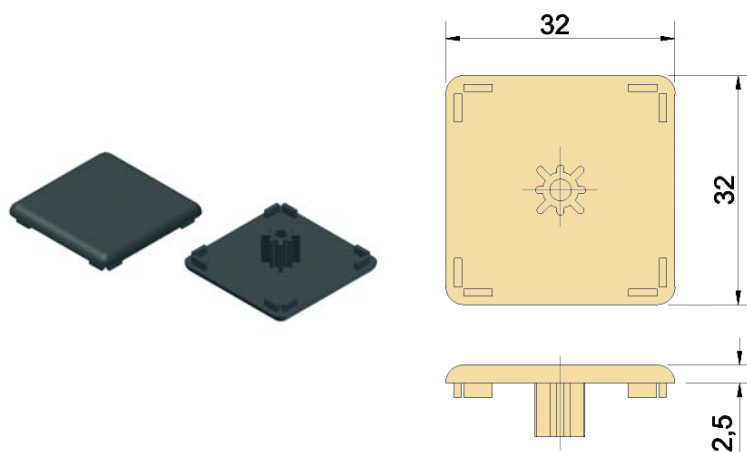
11 **Codice 2046**

Descrizione

Terminale profilo 32x32 4 Cave

Materiale

Nylon nero



II **TERMINALI E PROFILI DI CHIUSURA**  
COVER CAPS AND PROFILES

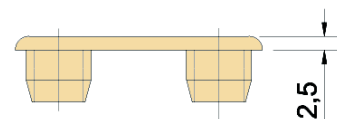
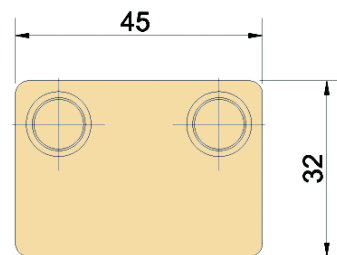
12 **Codice 2050**

Descrizione

Terminale profilo 32x45

Materiale

Nylon nero



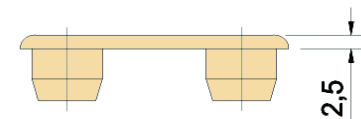
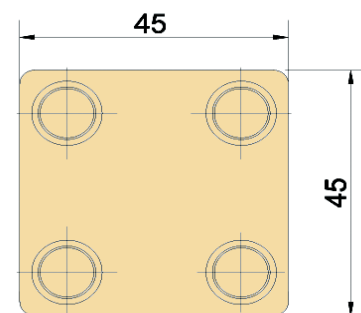
13 **Codice 2055**

Descrizione

Terminale profilo 45x45

Materiale

Nylon nero



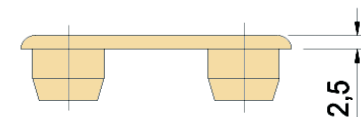
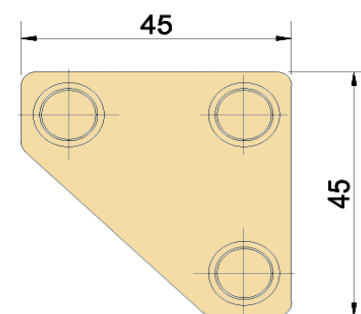
14 **Codice 2060**

Descrizione

Terminale profilo 45x45 angolare

Materiale

Nylon nero



## II TERMINALI E PROFILI DI CHIUSURA COVER CAPS AND PROFILES

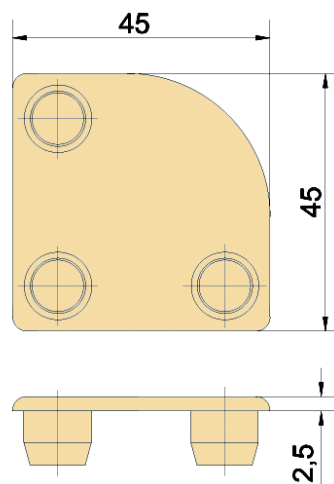
### 15 Codice 2061 **NEW**

**Descrizione**

Terminale profilo 45x45 raggato

**Materiale**

Nylon nero



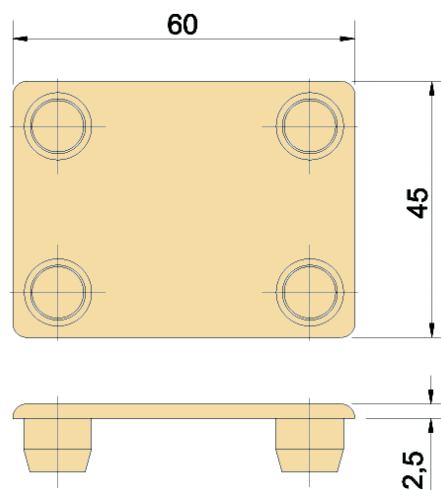
### 16 Codice 2065

**Descrizione**

Terminale profilo 45x60

**Materiale**

Nylon nero



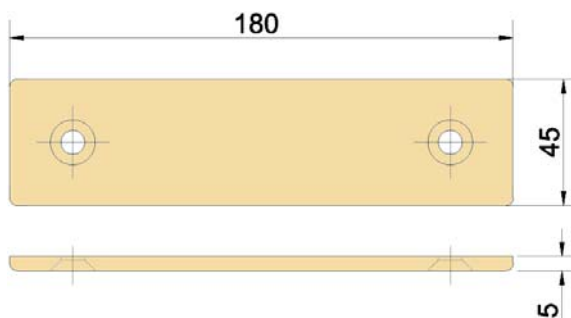
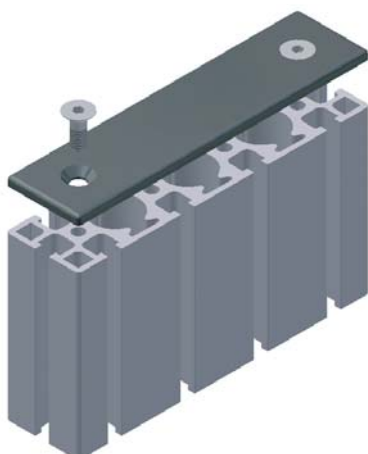
### 17 Codice 2069 **NEW**

**Descrizione**

Terminale profilo 45x180

**Materiale**

Alluminio anodizzato nero



## II TERMINALI E PROFILI DI CHIUSURA COVER CAPS AND PROFILES

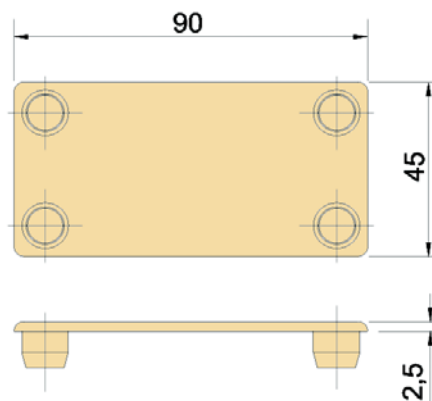
### 18 Codice 2070

Descrizione

Terminale profilo 45x90

Materiale

Nylon nero



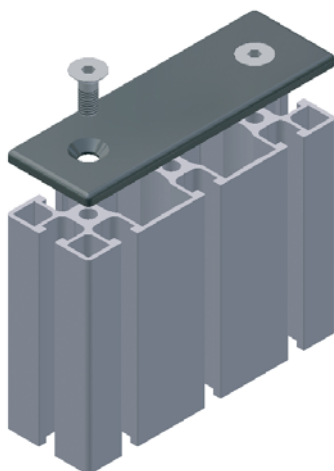
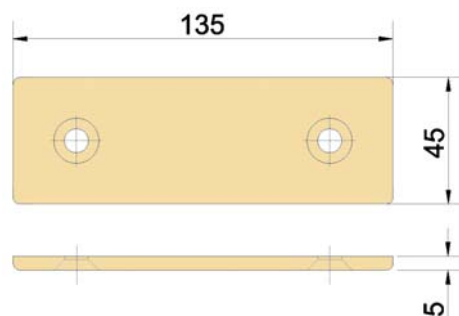
### 19 Codice 2071 **NEW**

Descrizione

Terminale profilo 45x135

Materiale

Alluminio anodizzato nero



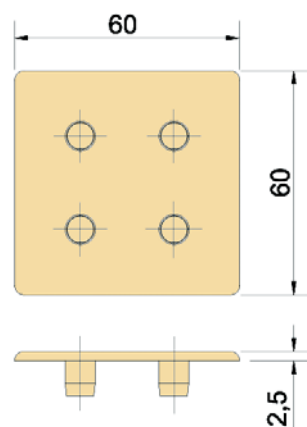
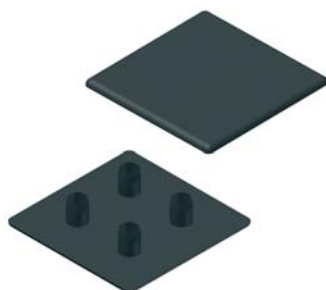
### 20 Codice 2072

Descrizione

Terminale profilo 60x60

Materiale

Nylon nero





## II TERMINALI E PROFILI DI CHIUSURA COVER CAPS AND PROFILES

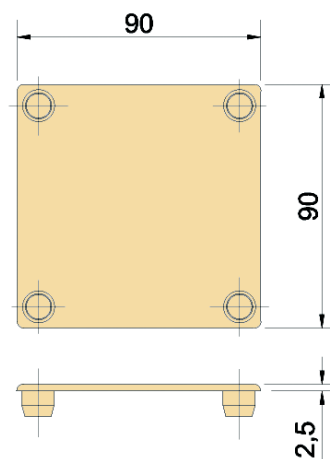
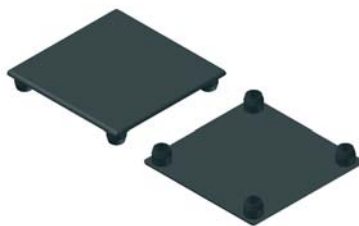
### 21 Codice 2075

**Descrizione**

Terminale profilo 90x90

**Materiale**

Nylon nero



### 22 Codice 2076

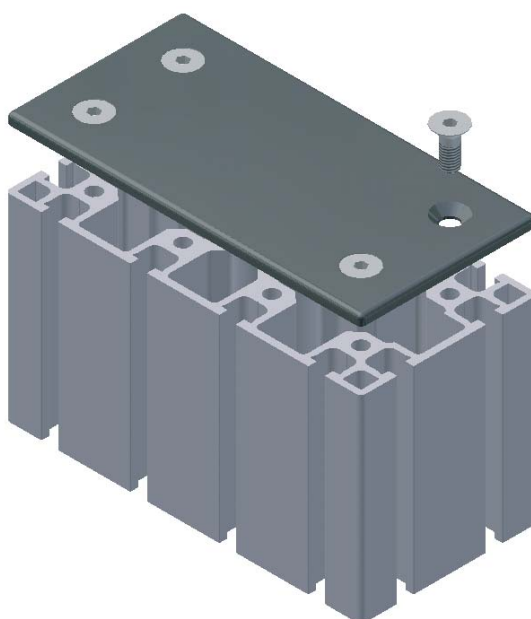
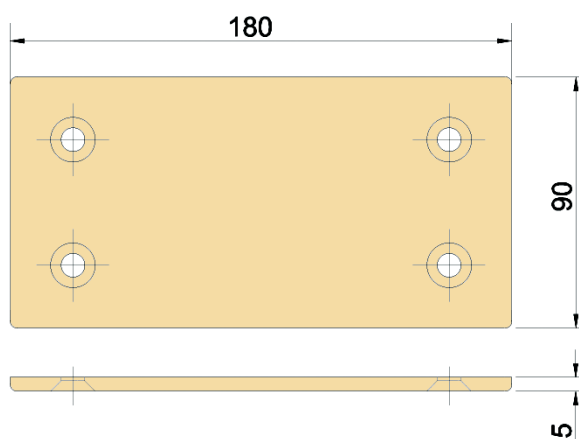
**NEW**

**Descrizione**

Terminale profilo 90x180

**Materiale**

Alluminio anodizzato nero



## II TERMINALI E PROFILI DI CHIUSURA COVER CAPS AND PROFILES

### 23 Codice 2080

**Descrizione**

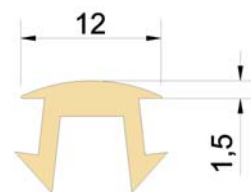
Profilo chiusura morbido

**Materiale**

Gomma 70 shore nero

**Note**

Vedi Applicazione II/a



### 24 Codice 2085

**Descrizione**

Profilo chiusura rigido

**Materiale**

PVC estruso grigio

**Note**

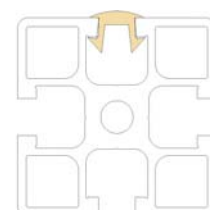
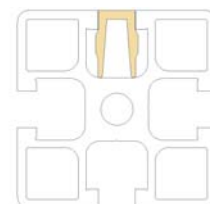
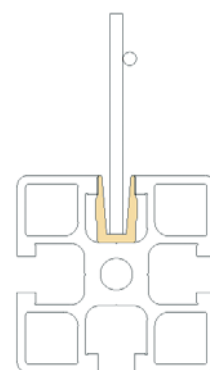
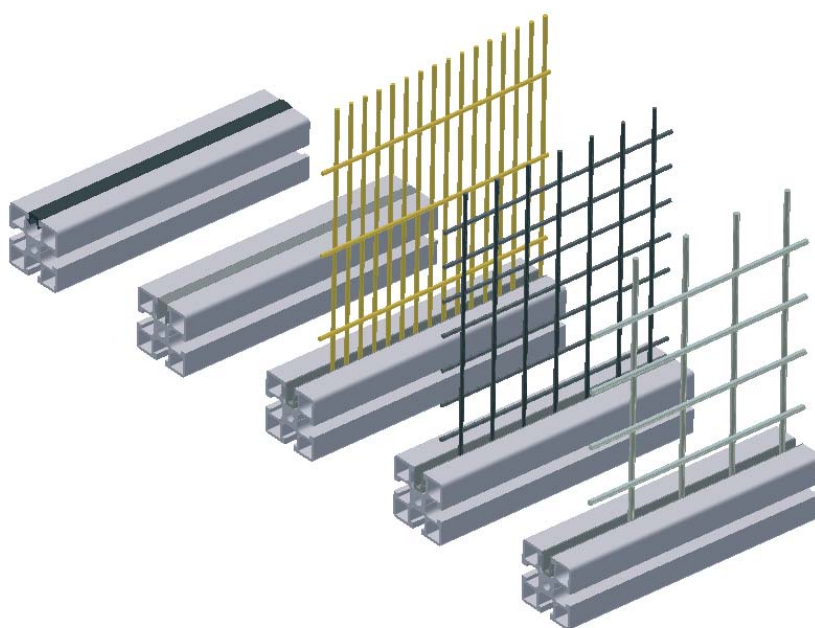
Lunghezza standard: 2000 mm.

Vedi Applicazione II/a



56

### a Applicazione



25 **Codice 2086**

**Descrizione**

Profilo chiusura rigido nero

**Materiale**

PVC estruso

**Note**

Lunghezza standard: 2000 mm.

Vedi Applicazione II/a



26 **Codice 2087**

**Descrizione**

Profilo chiusura rigido per cava ridotta

**Materiale**

PVC estruso grigio

**Note**

Lunghezza standard: 2000 mm.

Da usare con profilo 32x32 4 cave

