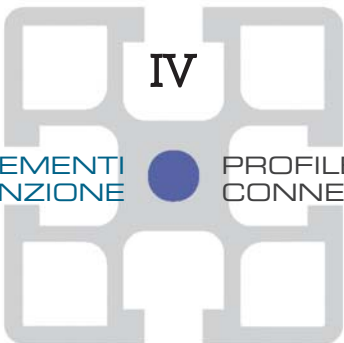


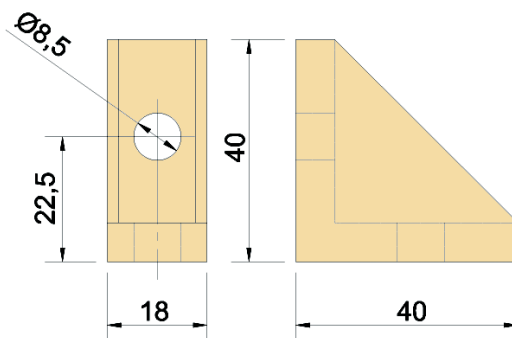
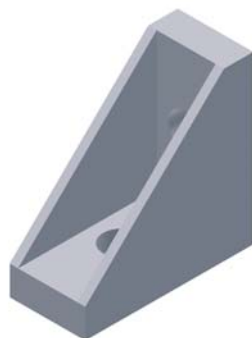
IV

ELEMENTI DI GIUNZIONE PROFILE CONNECTORS



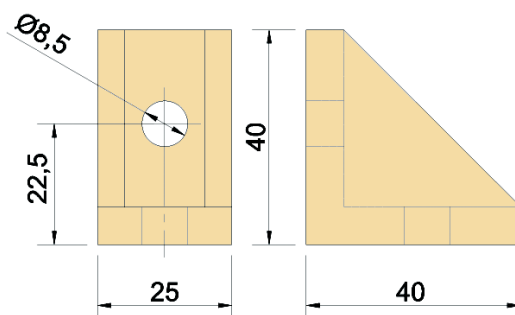
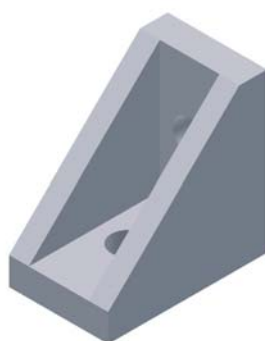
1 **Codice 3010**

Descrizione
Angolare 18x40
Materiale
Alluminio pressofuso



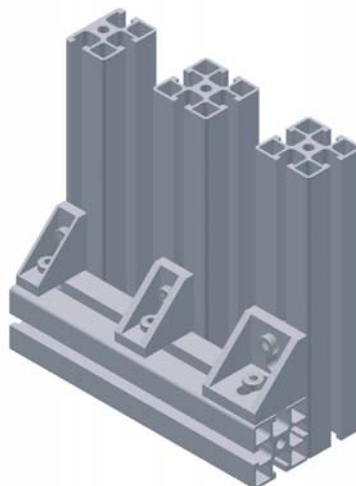
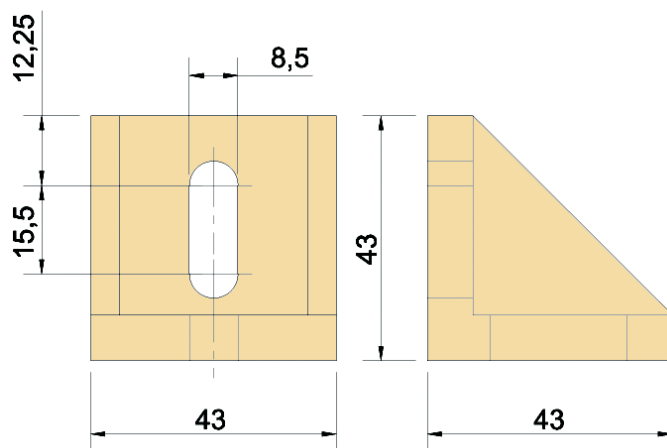
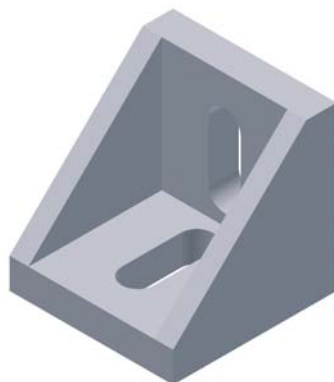
2 **Codice 3015**

Descrizione
Angolare 25x40
Materiale
Alluminio pressofuso



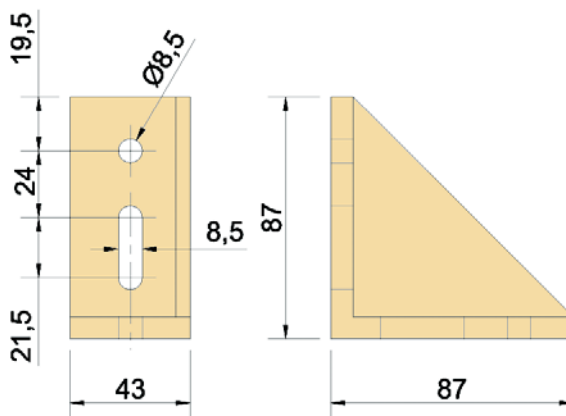
3 **Codice 3020**

Descrizione
Angolare 43x43
Materiale
Alluminio pressofuso



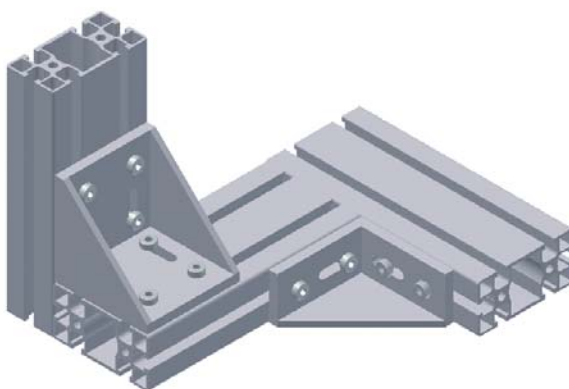
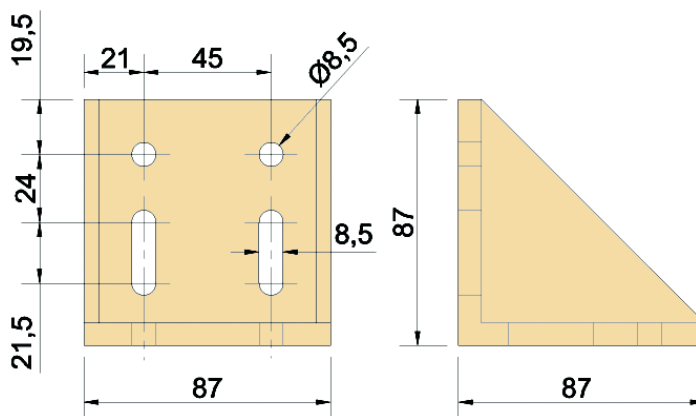
4 **Codice 3025**

Descrizione
Angolare 43x87
Materiale
Alluminio pressofuso



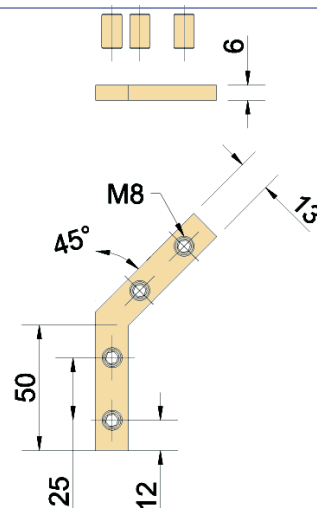
5 **Codice 3030**

Descrizione
Angolare 87x87
Materiale
Alluminio pressofuso



6 **Codice 3035**

Descrizione
Giunto in cava 45°
Materiale
Acciaio zincato
Note
Per giunzioni a 45° con taglio di testa profilati a 22°30'
Completo di grani M8x10



7 **Codice 3036**

Descrizione

Giunto in cava 30°

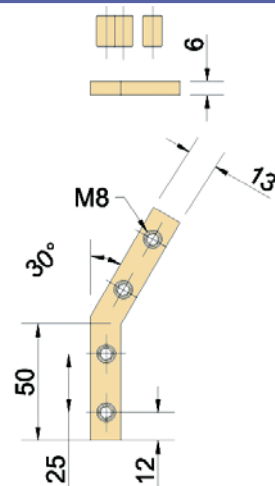
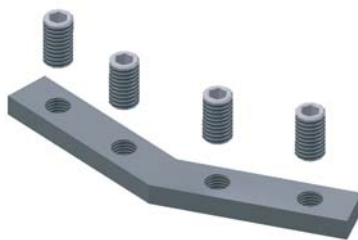
Materiale

Acciaio zincato

Note

Per giunzioni a 30° con taglio di testa profilati a 15°

Completo di grani M8x10



8 **Codice 3037**

NEW

Descrizione

Giunto in cava 45° CR

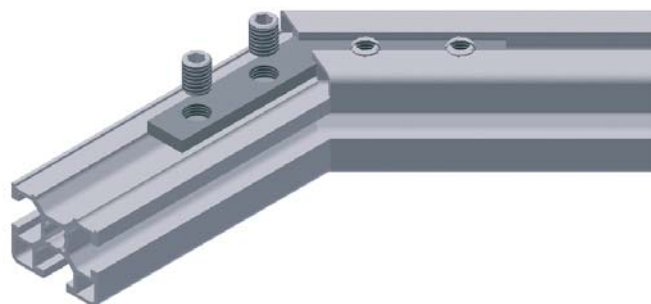
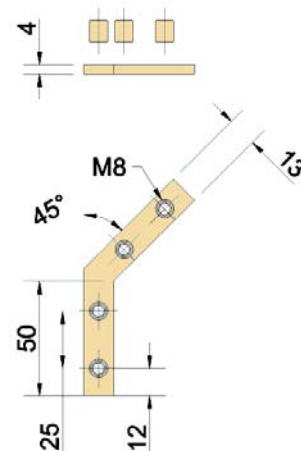
Materiale

Acciaio zincato

Note

Per giunzioni a 45° con taglio di testa profilati a 22°30' nei profili 32x32 4 cave

Completo di grani M8x10



9 **Codice 3039**

Descrizione

Giunto in cava 60°

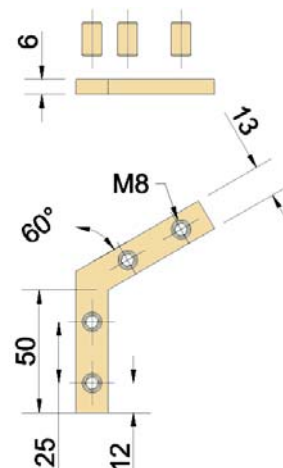
Materiale

Acciaio zincato

Note

Per giunzioni a 60° con taglio di testa profilati a 30°

Completo di grani M8x10



10 **Codice 3040**

Descrizione

Giunto in cava 90°

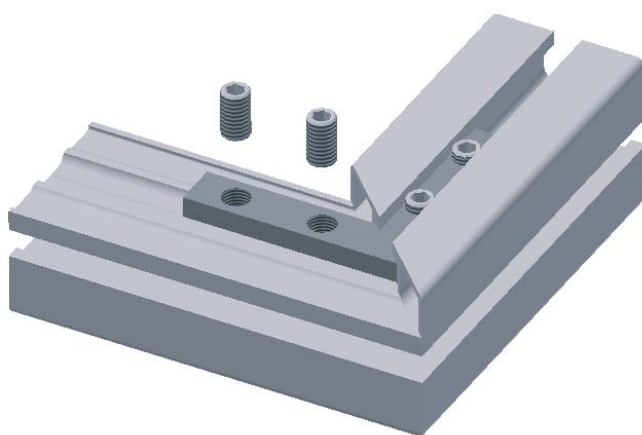
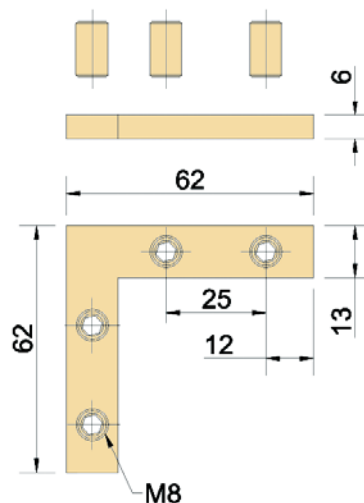
Materiale

Acciaio zincato

Note

Per giunzioni a 90° con taglio di testa profilati a 45°

Completo di grani M8x10



11 **Codice 3041**



Descrizione

Giunto in cava 90°CR

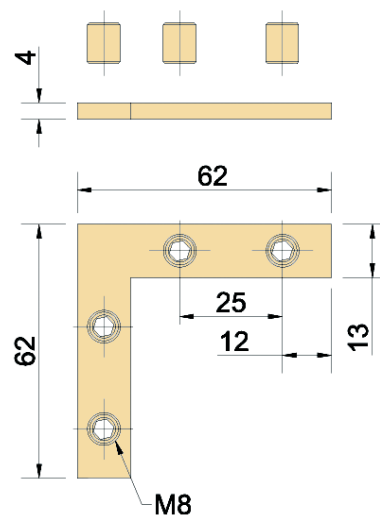
Materiale

Acciaio zincato

Note

Per giunzioni a 90° con taglio di testa profilati a 45° nei profili con cava ridotta

Completo di grani M8x10



12 **Codice 3045**

Descrizione

Giunto in cava angolo variabile

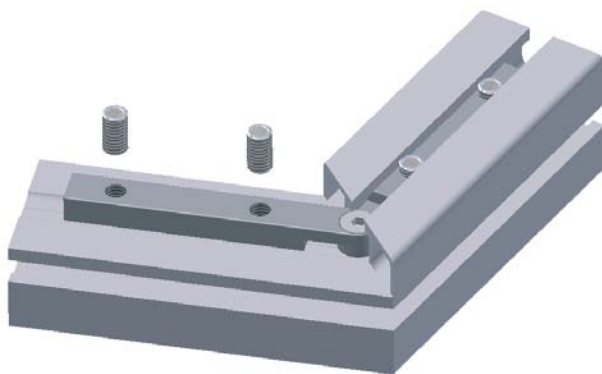
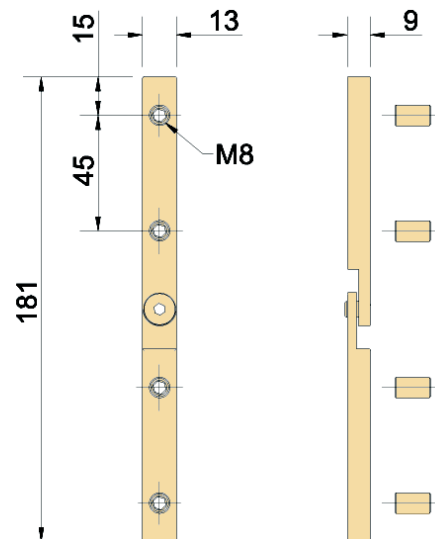
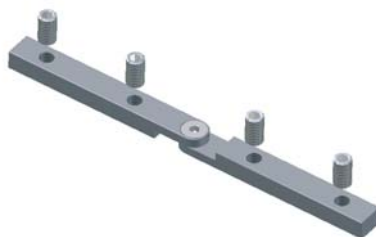
Materiale

Acciaio nichelato

Note

Permette di realizzare giunzioni di qualsiasi ampiezza

Completo di grani M8x10



74

13 **Codice 3050**

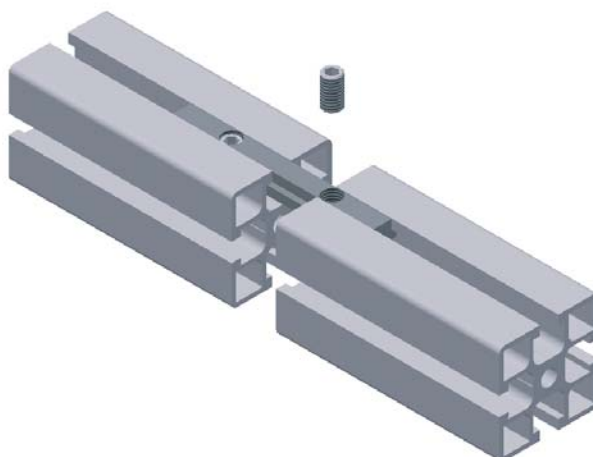
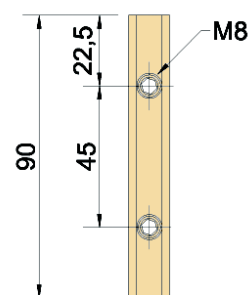
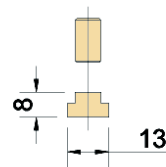
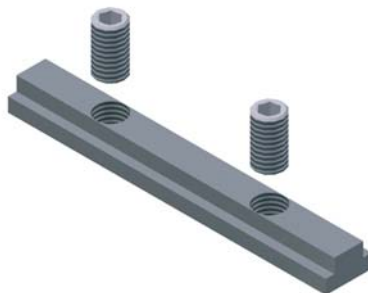
Descrizione

Giunto in cava L90

Materiale

Acciaio nichelato

Completo di grani M8x10



14 **Codice 3055**

Descrizione

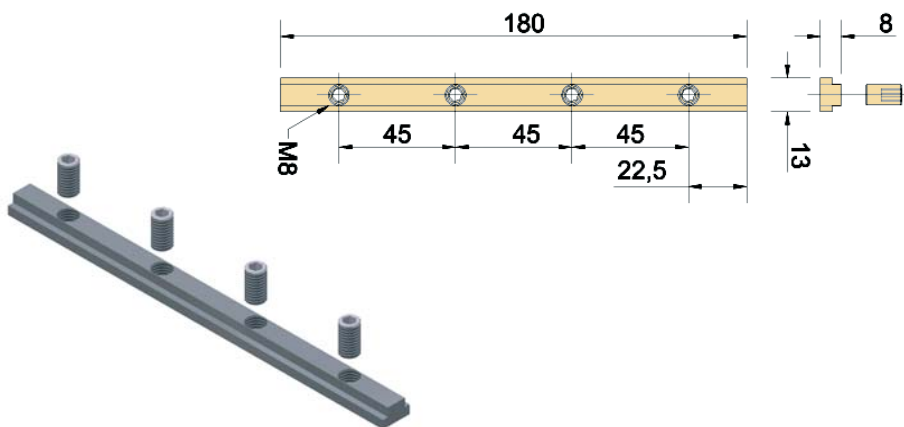
Giunto in cava L180

Materiale

Acciaio nichelato

Note

Completo di grani M8x10



15 **Codice 3060**

Descrizione

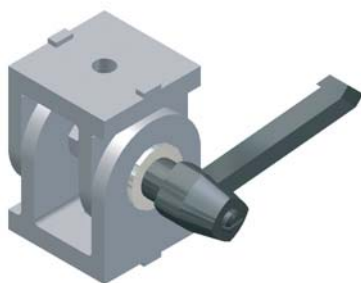
Giunto snodato 45x45 leva

Materiale

Alluminio pressofuso

Note

Per le quote si veda il giunto snodato 3065

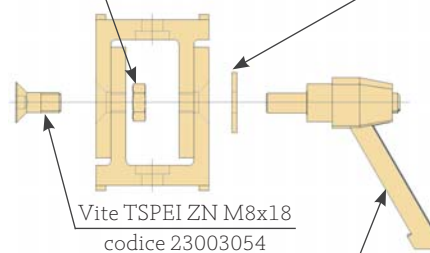


Dado esagonale zn M8x5
codice 23001007

Rondella gommino 24x8x2
codice 32007018

Vite TSPEI ZN M8x18
codice 23003054

Maniglia ripresa 73,5 M8x16
codice 32007021



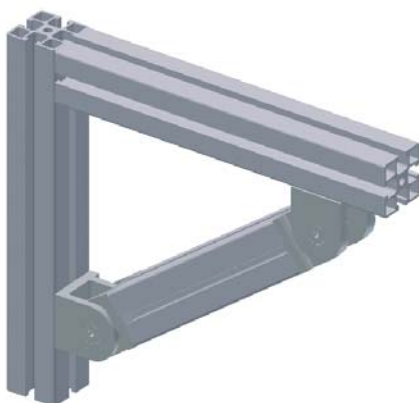
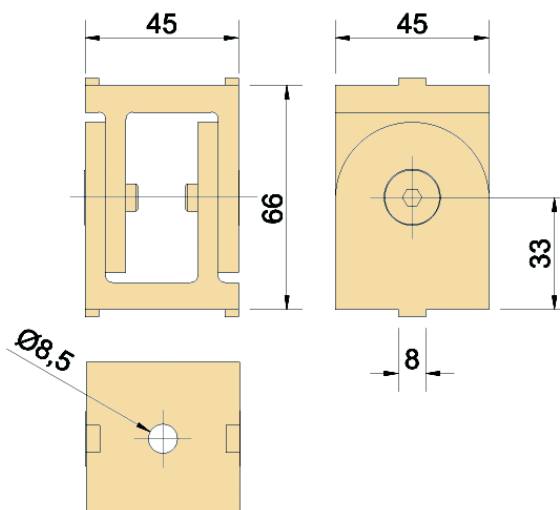
16 **Codice 3065**

Descrizione

Giunto snodato 45x45 vite

Materiale

Alluminio pressofuso



17 **Codice 3070**

Descrizione

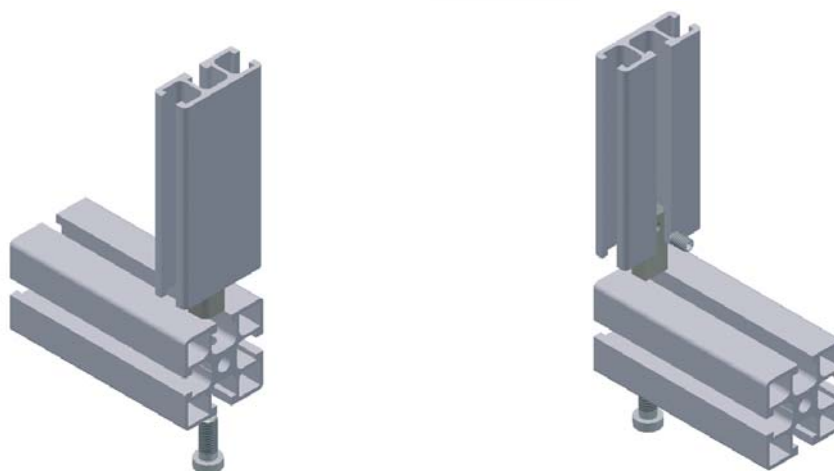
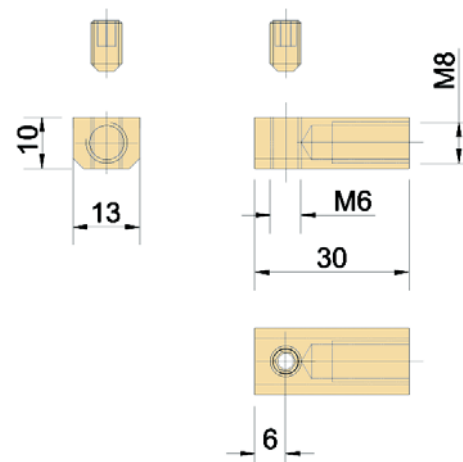
Giunzione di testa profili

Materiale

Alluminio

Note

Completo di grani M8x10



76

18 **Codice 3075**

Descrizione

Giunzione senza forature

Materiale

Acciaio zincato

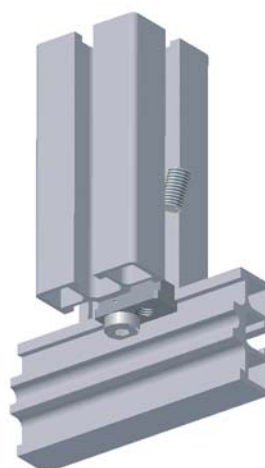
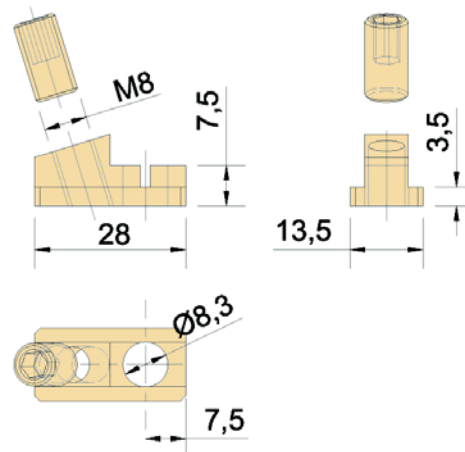
Note

Si effettua il montaggio solo eseguendo la

filettatura M8, senza foro di servizio

Coppia massima di serraggio 10 NxMt

con chiave brugola da 4 mm.



19 **Codice 3080**

Descrizione

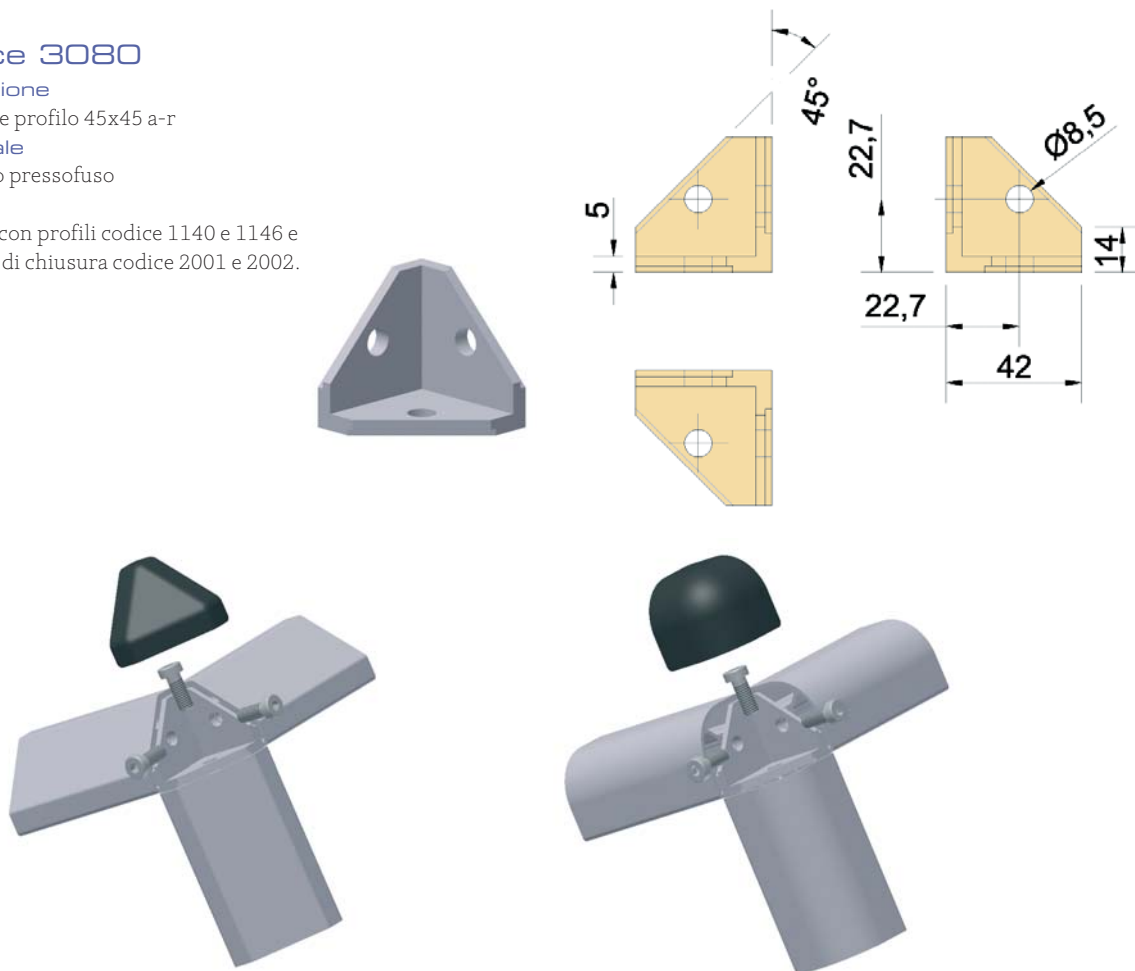
Giunzione profilo 45x45 a-r

Materiale

Alluminio pressofuso

Note

Da usare con profili codice 1140 e 1146 e terminali di chiusura codice 2001 e 2002.



20 **Codice 3110**

Descrizione

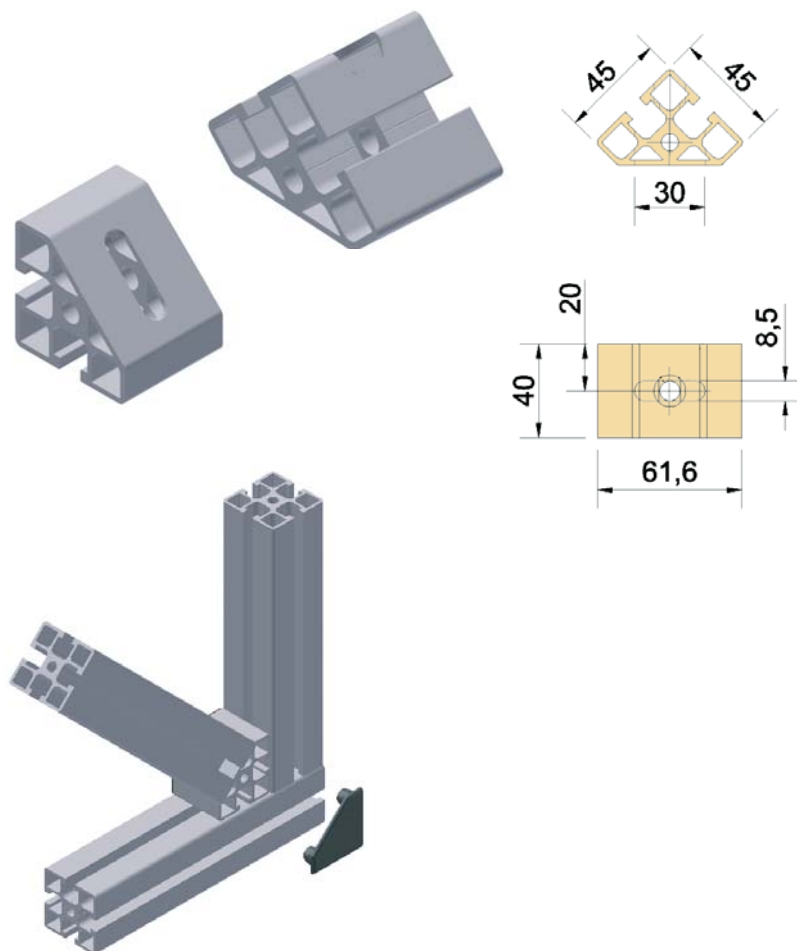
Giunzione angolare 45x45

Materiale

Alluminio anodizzato

Note

Per strutture reticolari in profilato 45x45
Completo di terminali



21 **Codice 3115**

Descrizione

Giunzione angolare 45x90

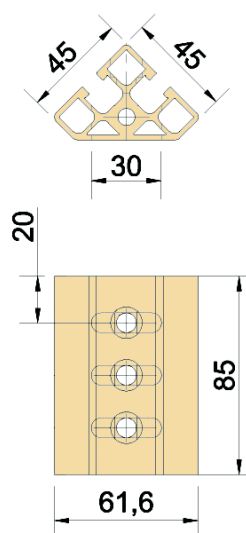
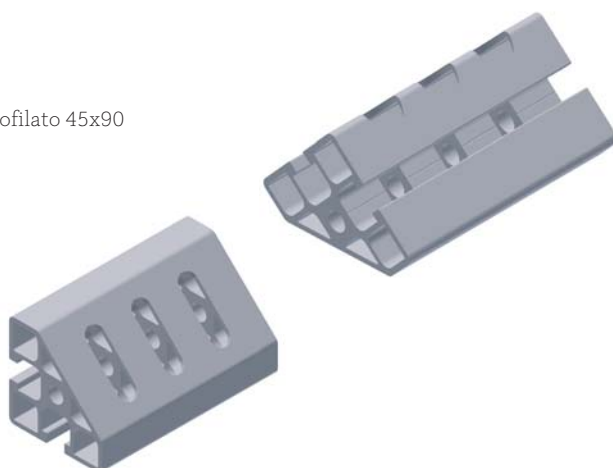
Materiale

Alluminio anodizzato

Note

Per strutture reticolari in profilato 45x90

Completo di terminali



78

