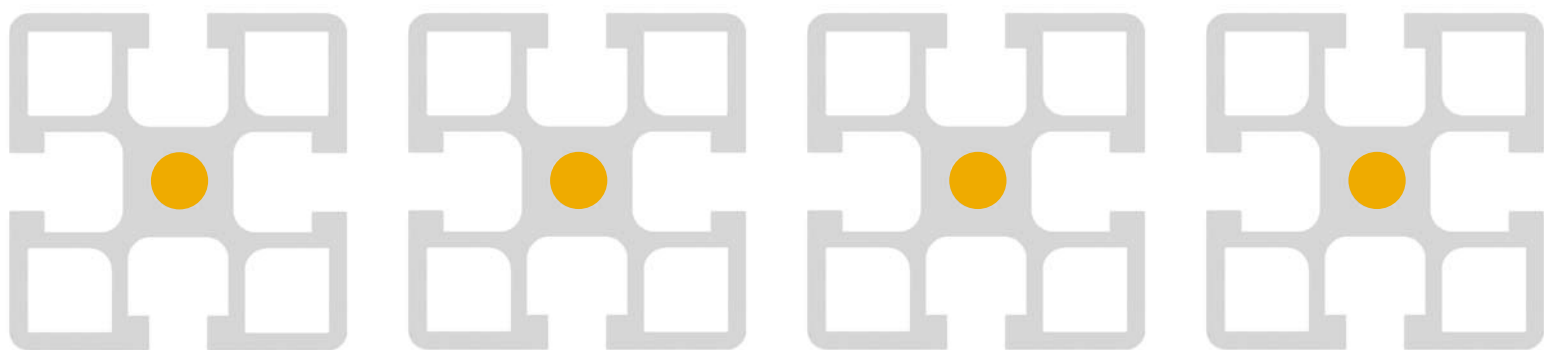
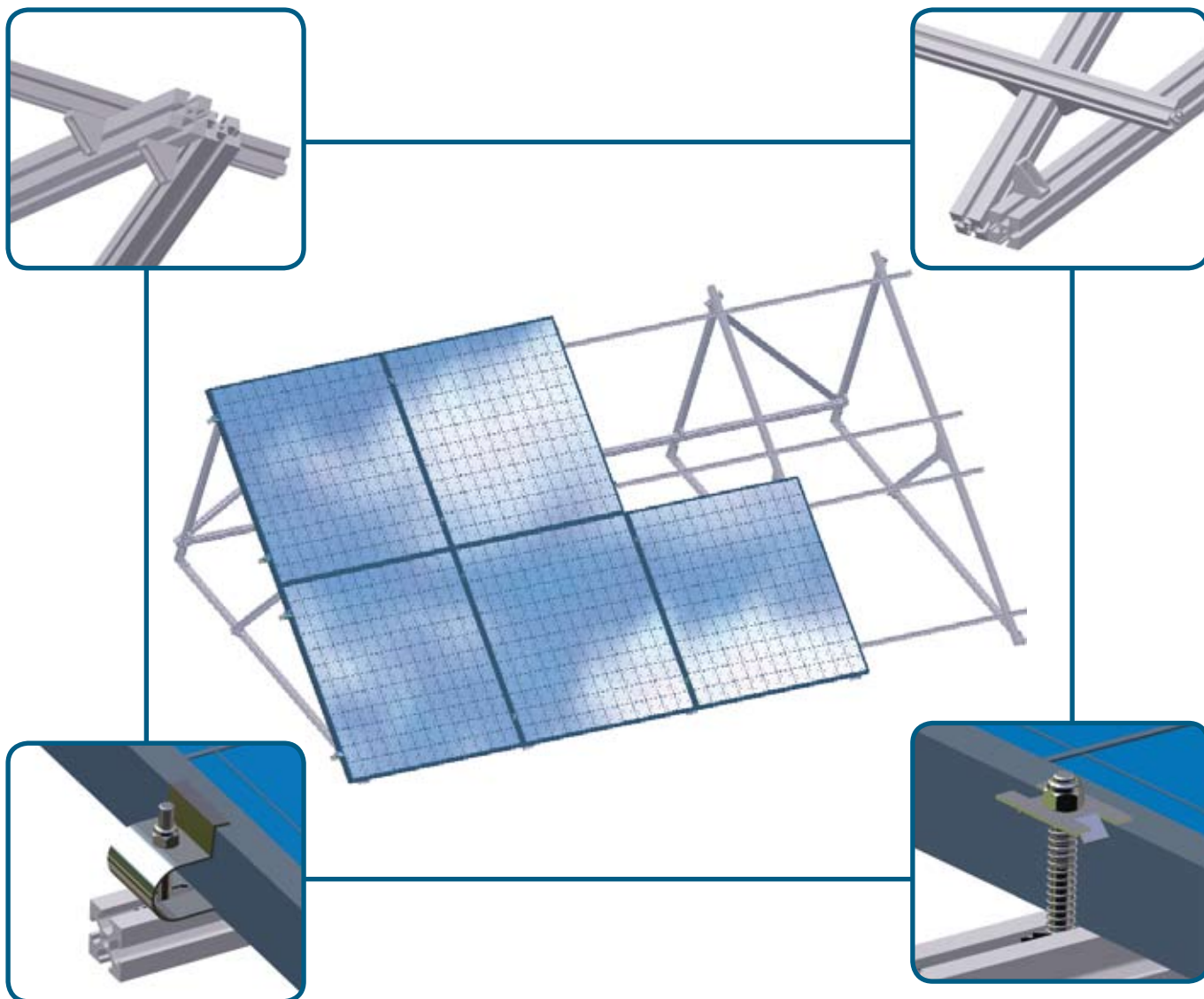


## LINEA SOL-ARI

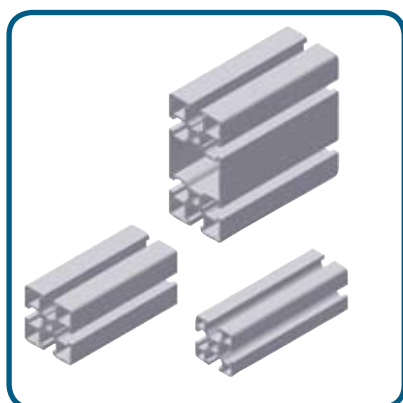


L'ALLUMINIO<sup>®</sup>  
DI SISTEMA

ALUMINIUM<sup>®</sup>  
PROFILE  
SYSTEM



## ALLUMINIO MODULARE PER STRUTTURE DI SUPPORTO PANNELLI SOLARI



ARI metal propone una gamma di profilati in alluminio appositamente studiati per rispondere alle esigenze di semplicità di utilizzo, durata e versatilità, richieste per la realizzazione di strutture di supporto per pannelli fotovoltaici. La modularità dei nostri sistemi, unita ad una gamma completa di accessori, consente la posa in opera in ogni situazione (tetti piani, falde inclinate, a terra, etc.).

La collaborazione diretta ed il costante contatto con il cliente, attraverso la propria rete di tecnici commerciali, è un ulteriore servizio offerto con l'obiettivo di essere sempre presenti e disponibili per offrire soluzioni ottimali.

### Codice 1231S

**Descrizione**

Profilo Al Grezzo 32x32 4 Cave

**Dati tecnici**

Massa lineare:

kg/m 0.778

Sezione:

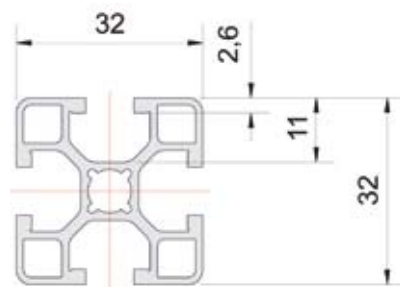
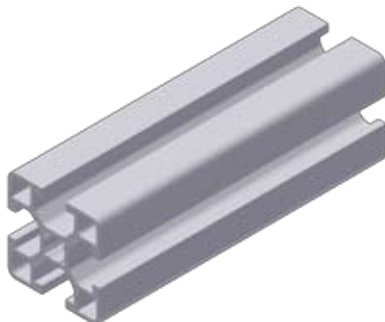
mm<sup>2</sup> 288

Momento di inerzia a flessione:

cm<sup>4</sup> Ix 2.96 Iy 2.96

Modulo di resistenza a flessione:

cm<sup>3</sup> Wx 1.85 Wy 1.85



### Codice 1239S

**Descrizione**

Profilo Al Grezzo 45x45 leggero

**Dati tecnici**

Massa lineare:

kg/m 1.547

Sezione:

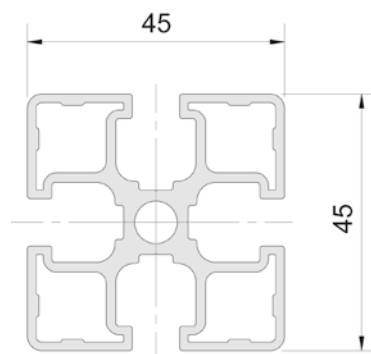
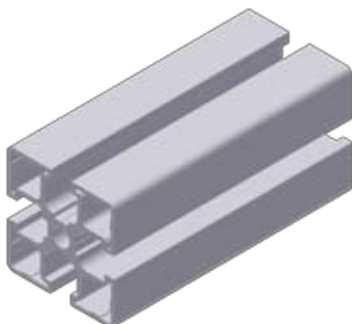
mm<sup>2</sup> 573

Momento di inerzia a flessione:

cm<sup>4</sup> Ix 10.62 Iy 10.62

Modulo di resistenza a flessione:

cm<sup>3</sup> Wx 4.72 Wy 4.72



### Codice 1259S

**Descrizione**

Profilo Al Grezzo 45x90 leggero

**Dati tecnici**

Massa lineare:

kg/m 2.480

Sezione:

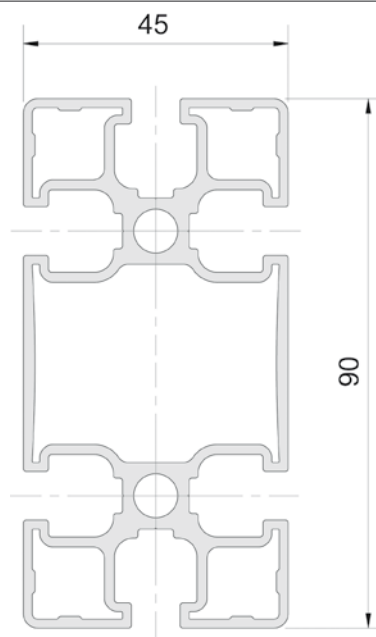
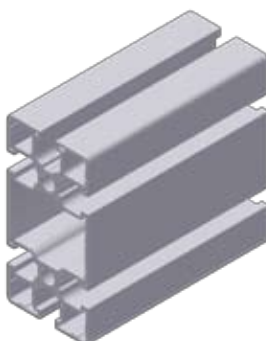
mm<sup>2</sup> 918.5

Momento di inerzia a flessione:

cm<sup>4</sup> Ix 77.59 Iy 19.45

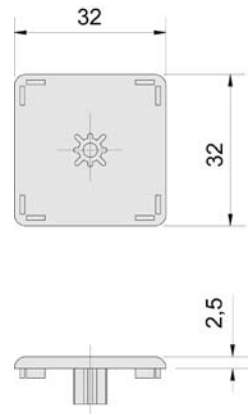
Modulo di resistenza a flessione:

cm<sup>3</sup> Wx 17.24 Wy 8.64



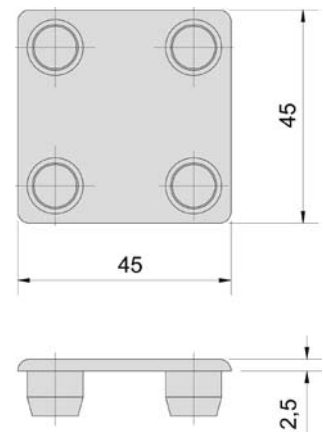
### Codice 2046

Descrizione  
Terminale profilo 32x32 4 Cave  
Materiale  
Nylon nero



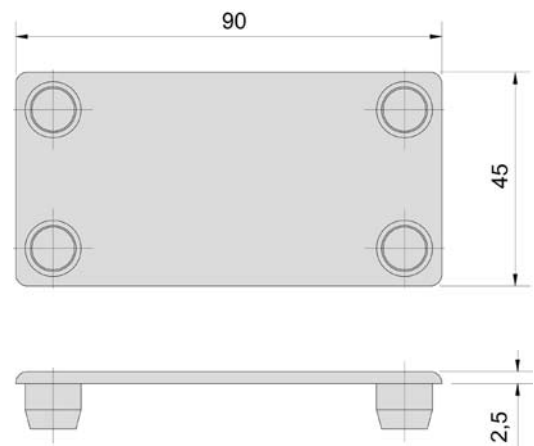
### Codice 2055

Descrizione  
Terminale profilo 45x45  
Materiale  
Nylon nero



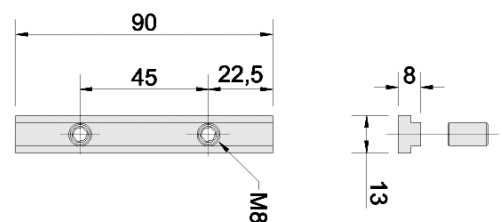
### Codice 2070

Descrizione  
Terminale profilo 45x90  
Materiale  
Nylon nero



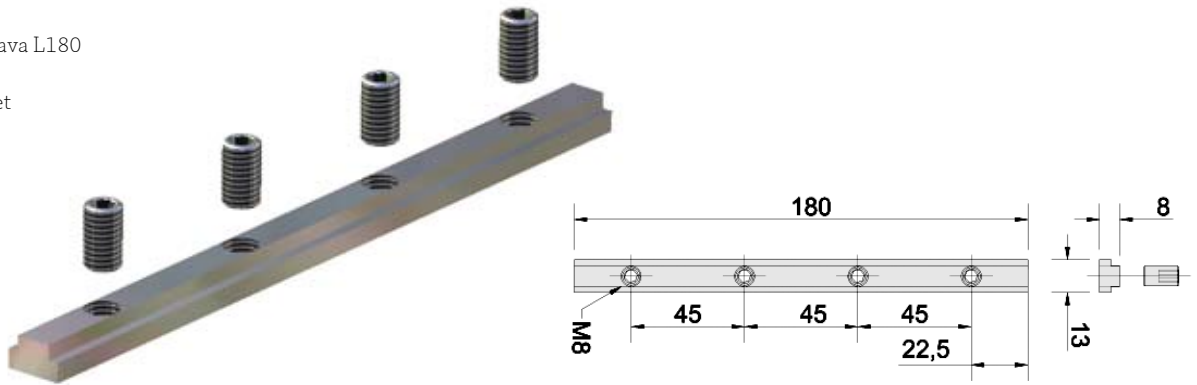
### Codice 3051

Descrizione  
Giunto in cava L90  
Materiale  
C40 Geomet



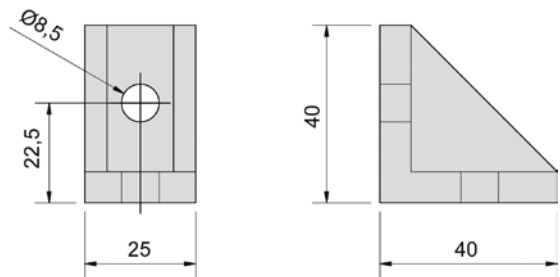
### Codice 3056

Descrizione  
Giunto in cava L180  
Materiale  
C40 Geomet



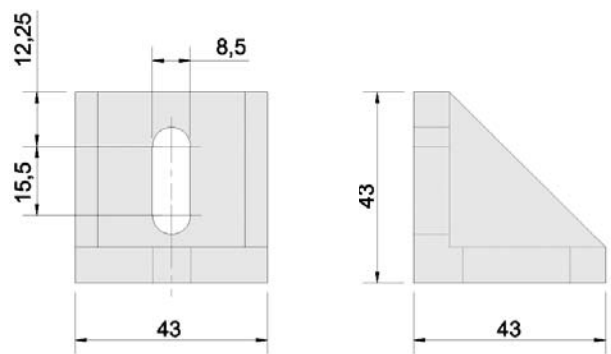
### Codice 3015S

Descrizione  
Angolare 25x40  
Materiale  
Alluminio pressofuso



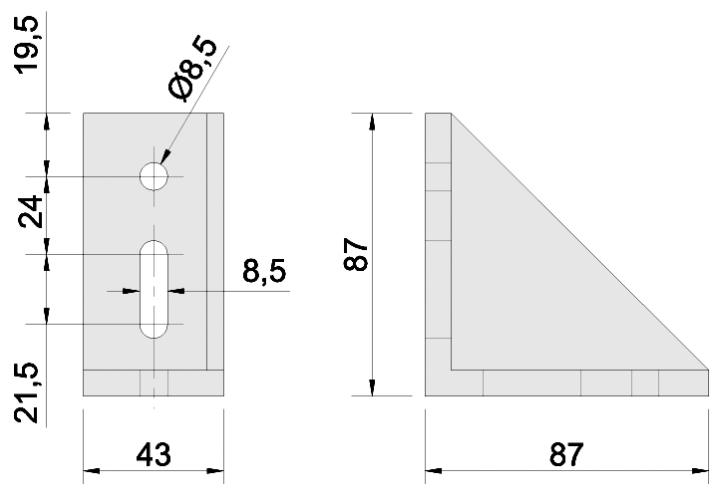
### Codice 3020S

Descrizione  
Angolare 43x43  
Materiale  
Alluminio pressofuso



### Codice 3025S

Descrizione  
Angolare 43x87  
Materiale  
Alluminio pressofuso



### Codice 2671

**Descrizione**

Rondella quadra 13x13

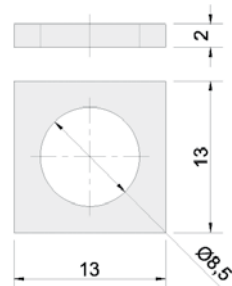
**Note**

Accessorio indispensabile per distribuire correttamente il precarico della vite su una superficie più ampia.

Disponibili in confezioni commerciali da 50 pezzi.

**Materiale**

Acciaio Inox



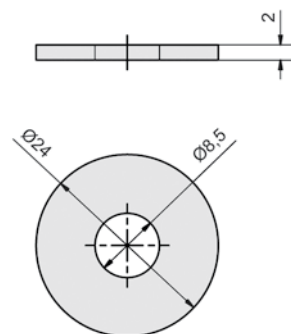
### Codice 2672

**Descrizione**

Rondella 8.5/24 spessore 2 mm

**Materiale**

Acciaio Inox (304)



### Codice 2629

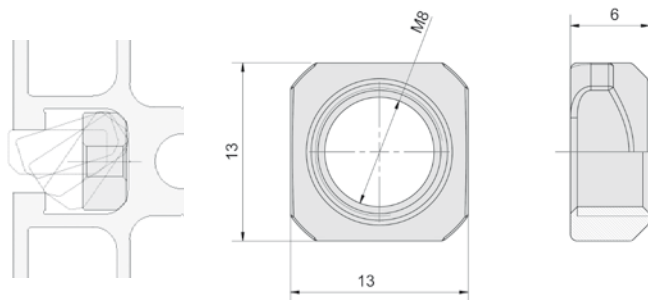
**Descrizione**

Dado quadro

Disponibile in confezioni commerciali da 50 pezzi

**Materiale**

Acciaio Inox



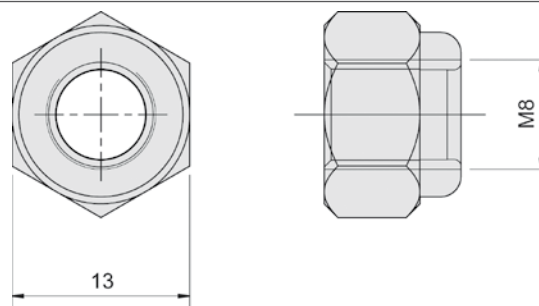
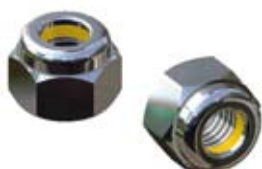
### Codice 2630

**Descrizione**

Dado autobloccante M8

**Materiale**

Acciaio Inox



### Codice 2551 - 2566

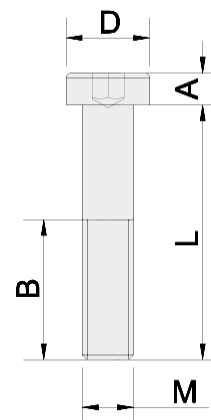
**Descrizione**

Vite con testa cilindrica con esagono incassato a testa ribassata.

Disponibili in confezioni commerciali da 50 pezzi.

**Materiale**

Acciaio Inox



Codice	M	A	B	D	L	Materiale
2551	M8	5	L	13	20	Acciaio Inox A2 70
2556	M8	5	22	13	40	Acciaio Inox A2 70

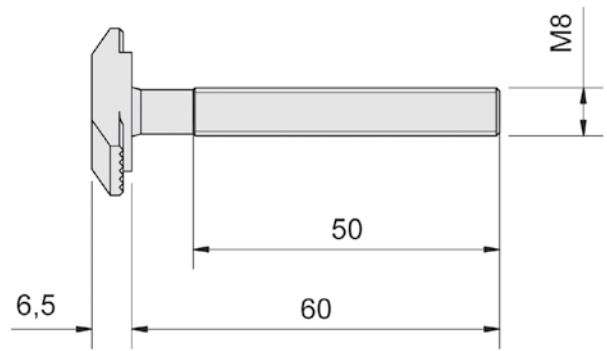
### Codice 2590

**Descrizione**

Vite testa a martello M8x60

**Materiale**

C40 Geomet



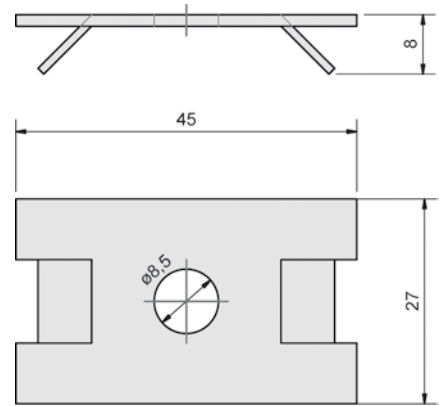
### Codice 3131

**Descrizione**

Piastrina centrale

**Materiale**

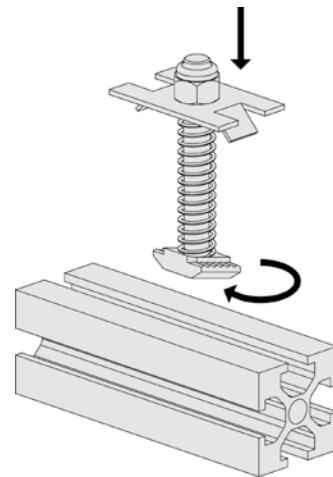
Acciaio Inox



### Codice 3132

**Descrizione**

Staffa intermedia premontata da utilizzare con pannelli di spessore da 20 a 47 mm



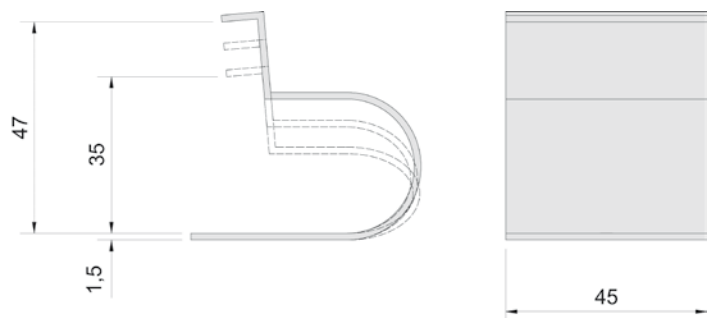
### Codice 3130

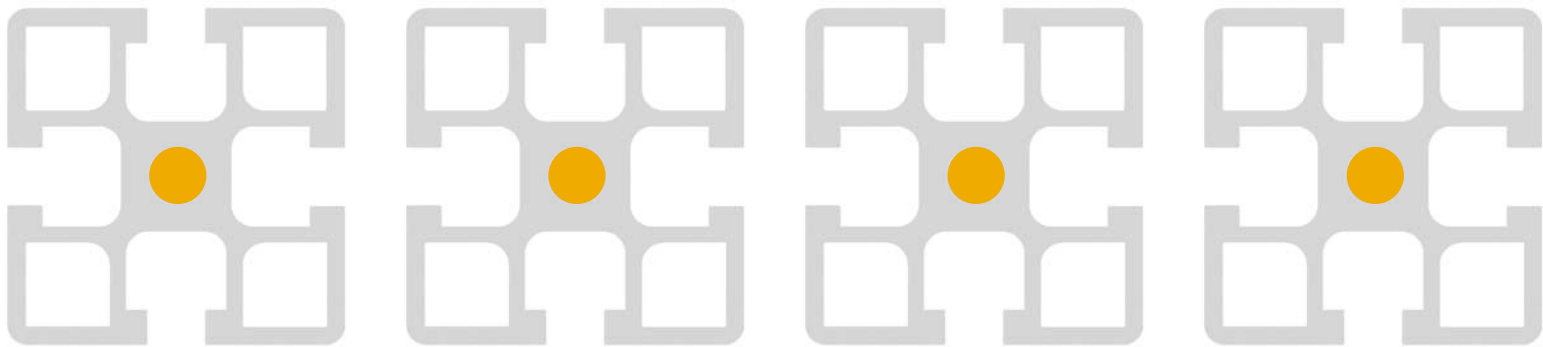
**Descrizione**

Staffa di fissaggio pannelli di spessore da 35 a 47 mm

**Materiale**

Acciaio Inox





Via G.Marconi, 8 – 23843 Dolzago (LC) – ITALIA  
Tel +39 0341 453411 – Fax +39 0341 453412

[arimetal@arimetal.it](mailto:arimetal@arimetal.it) – [www.arimetal.it](http://www.arimetal.it)